

CHARVÁT CTS a.s.

KATALOG MECHANISMŮ


verze 10.3/2015



CHARVÁT CTS a.s.
Okřínek 53
290 01 Poděbrady
CZ

tel. : 00420 325 608111
fax : 00420 325 653097

E-mail: info@charvat-cts.cz
<http://www.charvat-cts.cz>



Poznámky:

Poučení:

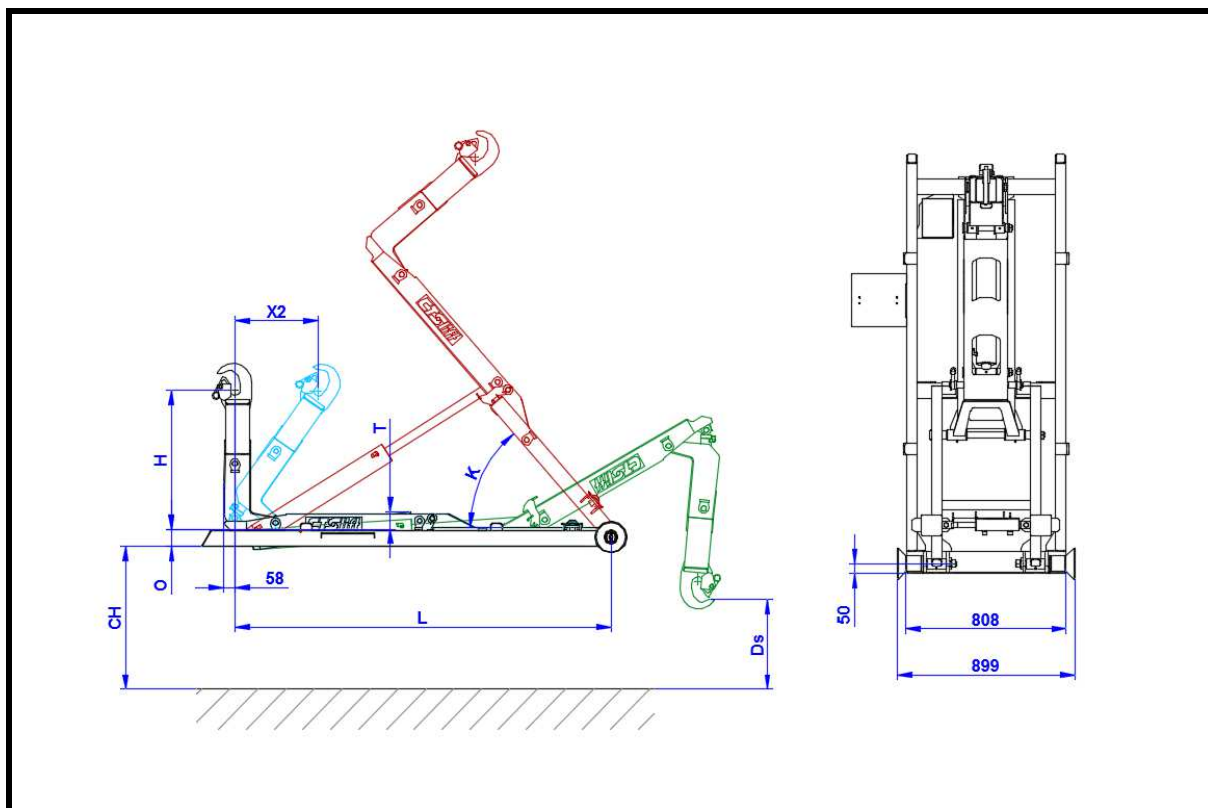
Ne všechny doplňky je možné s každým jednoramenným mechanismem nebo podvozkem kombinovat. CHARVÁT CTS si vyhrazuje právo měnit bez oznámení a udání důvodu technická data. Všechny údaje o rozměrech, hmotnostech, výkonech apod. v naší dokumentaci jsou nezávazné a nezavazují k dodávce. Zde platí bezvýhradně podepsané potvrzení objednávky. Na všechny uzavřené smlouvy na prodej a práce platí „Všeobecné dodací podmínky“ CHARVÁT CTS a.s. Okřínek.

Hydraulické rozvaděče jsou standardně montovány na vnější stranu pomocného rámu. Pro typy 3038, 5238, 5040 a 5038 je navíc možnost montáže hydraulického rozvaděče uvnitř pomocného rámu mechanismu.

V katalogu jsou uvedeny všechny současně dostupné verze (základní i volitelné). Pokud není požadované provedení v katalogu uvedeno, kontaktujte CHARVÁT CTS a.s.

Hydraulické okruhy mechanismů nosičů kontejnerů jsou v základním provedení uzpůsobeny pro krátkodobý provoz hydraulického čerpadla, tj. do max. 15 minut nepřetržitého chodu. V základním provedení je počítáno s dochlazením hydraulického oleje během následující jízdy. V případě, že je počítáno s provozem tzv. „aktivních kontejnerů“ (sypačové, cisternové kontejnery apod.), je nutno toto konzultovat s dodavatelem před jejich použitím a hydraulický okruh mechanismu osadit hydraulickou nádrží s příslušně větším objemem. V případech, kdy činnost hydraulického čerpadla výrazně překročí čas nutný pro vychlazení hydr. oleje jízdou vozidla (např. jeřábové práce), je nutno zařadit do okruhu chladič hydraulického oleje.

CTS 01-19-K: H= 700 CH= 720 [mm]

 Kategorie mechanismu: 10 kN
 Kategorie vozidel o celkové hmotnosti: 2,2 tuny

Tabulka parametrů:

TYP	01-19-K
Katalogové číslo	360471001
Zvedací a sklápěcí výkon (t)	1
Maximální tlak (MPa)	12
H (mm)	700
O (mm)	88
L (mm)	1 900
X2 (mm)	420
K (°)	49
T (mm)	88
Ds (mm)	454
Hmotnost bez náplní (kg)	210
MIN./MAX. délka kontejneru (m)	2,4 / 2,4

POZOR! Je třeba mít na paměti, že vyšší rám podvozku vozidla redukuje výkon zařízení.

H = výška háku
 CH = výška podvozku

Doporučený objem hydraulické nádrže: 5-10 lt.
 Hydraulické nároky - doporučené hodnoty: 6 lt./min. / 12 MPa

Připojení elektrické instalace mechanismu: 12V-7,5A nebo 24V-5A

CTS 01-19-K: Výbava mechanismu

 Kategorie mechanismu: 10 kN
 Kategorie vozidel o celkové hmotnosti: 2,2 tuny

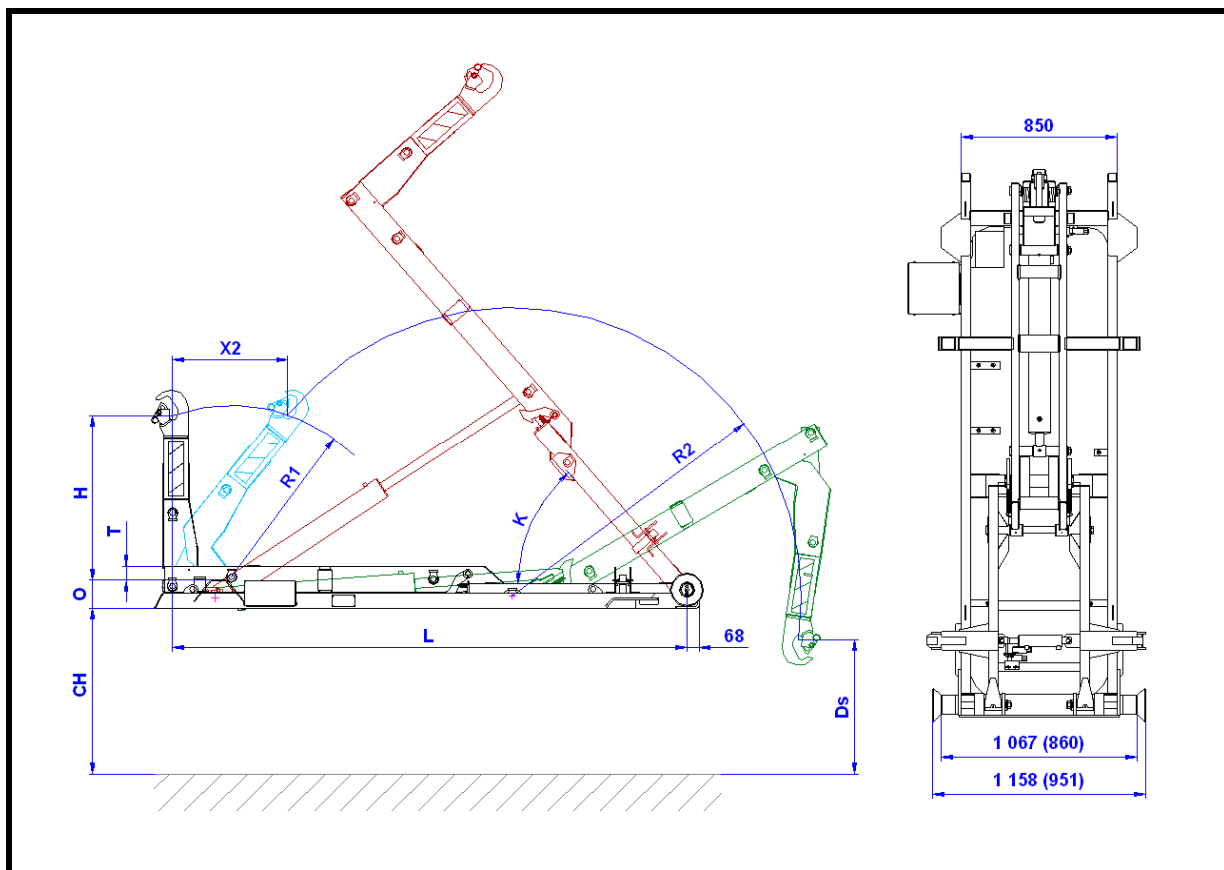
1. POVINNÁ ZÁKLADNÍ VÝBAVA		
Poř. č.	Kat. číslo	Název
1.1	361040601	Rozvaděč hydr. el. /3, 12V;
1.2	360720311	Ovládání el. /3-K, 12V;
1.3	361040601	Rozvaděč hydr. el. /3, 24V;
1.4	360720323	Ovládání el. /3-K, 24V;
1.5	361400175	Aktivní zajišťování CTS 01-19 - vnitřní : (kontejnery řady IT1-24) <ul style="list-style-type: none"> - signalizace zajištění kontejneru světelná (svítí červená při nezajištěném kontejneru); - signalizace akustická odjištění kontejneru; - blokování sklápění nezajištěného kontejneru; - blokování odjištění sklápěného kontejneru; - blokování předního členu při zajištěném kontejneru.

2. VOLITELNÁ VÝBAVA		
Poř. č.	Kat. číslo	Název
2.1	-	-

Poznámky:

Na jeden mechanismus lze montovat vždy pouze jeden typ hydr. rozvaděče a jeden typ zajišťování z výše uvedené nabídky.

CTS 03-23-K-DIN: H= 900 CH= 900 [mm]

 Kategorie mechanismu: 25 kN
 Kategorie vozidel o celkové hmotnosti: 3,5 – 8 tun

Tabulka parametrů:

TYP	03-23-K-DIN
Katalogové číslo	360471140
Zvedací a sklápěcí výkon (t)	2,5
Maximální tlak (MPa)	25
H (mm)	900
X2 (mm)	640
O (mm)	153
L (mm)	2 300
K (°)	54
T (mm)	75
R1 (mm)	939
R2 (mm)	1 426
Ds (mm)	825
Hmotnost vč. náplně (kg)	405
MIN/MAX. délka kontejneru (m)	2,5 / 2,9

POZOR! Je třeba mít na paměti, že nižší výška háku nebo vyšší rám podvozku vozidla redukuje výkon zařízení.

H = výška háku
 CH = výška podvozku

Doporučený základní objem hydraulické nádrže: 10 lt.
 Hydraulické nároky - doporučené hodnoty: 17 (20) lt./min. / 28 MPa

Připojení elektrické instalace mechanismu: 12V-7,5A nebo 24V-5A

CTS 03-23-K-DIN: Výbava mechanismu

 Kategorie mechanismu: 25 kN
 Kategorie vozidel o celkové hmotnosti: 3,5 – 8 tun

1. POVINNÁ ZÁKLADNÍ VÝBAVA

Poř. č.	Kat. číslo	Název
1.1	361040601	Rozvaděč hydr. el. /3, 12V;
1.2	360720311	Ovládání el. /3-K, 12V;
1.3	361040601	Rozvaděč hydr. el. /3, 24V;
1.4	360720323	Ovládání el. /3-K, 24V;
1.5	361400010	Aktivní zajišťování CTS 03-2x - vnější : (kontejnery řady DIN 30 722-3) <ul style="list-style-type: none"> - signalizace zajištění kontejneru světelná (svítí červená při nezajištěném kontejneru); - signalizace akustická odjištění kontejneru; - blokování sklápění nezajištěného kontejneru; - blokování odjištění sklápěného kontejneru; - blokování předního členu při zajištěném kontejneru;
1.6	361400011	Aktivní zajišťování CTS 03-2x - vnitřní : (kontejnery řady DIN 30 722-3) <ul style="list-style-type: none"> - signalizace zajištění kontejneru světelná (svítí červená při nezajištěném kontejneru); - signalizace akustická odjištění kontejneru; - blokování sklápění nezajištěného kontejneru; - blokování odjištění sklápěného kontejneru; - blokování předního členu při zajištěném kontejneru.

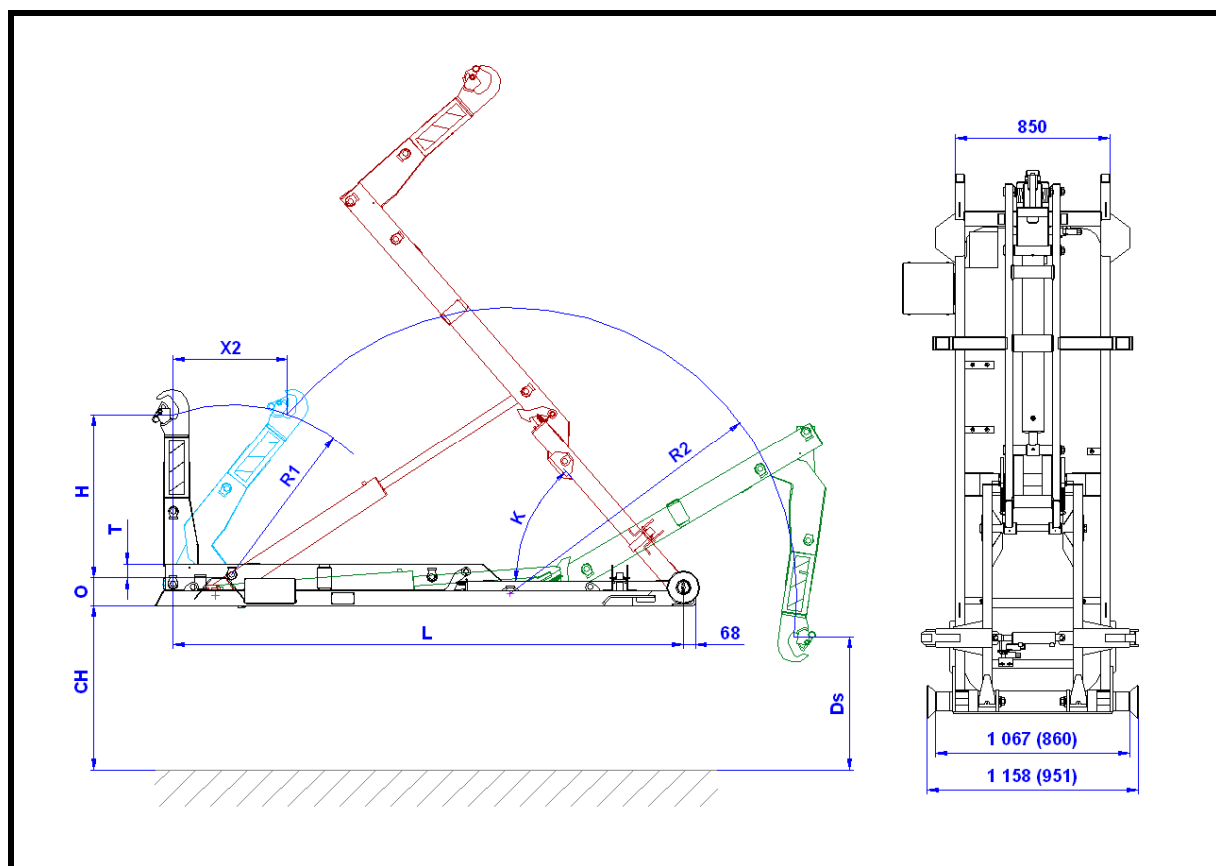
2. VOLITELNÁ VÝBAVA

Poř. č.	Kat. číslo	Název
2.1	361400051	Přídavné zajišťování kontejneru CTS 03-2x-B.

Poznámky:

Na jeden mechanismus lze montovat vždy pouze jeden typ hydr. rozvaděče a jeden typ zajišťování z výše uvedené nabídky.

CTS 03-28-K-DIN: H= 900 CH= 900 [mm]

 Kategorie mechanismu: 30 kN
 Kategorie vozidel o celkové hmotnosti: 3,5 – 8 tun

Tabulka parametrů:

TYP	03-28-K-DIN	03-28_860-K-DIN
Katalogové číslo	360471150	360471151
Zvedací a sklápěcí výkon (t)	3	3
Maximální tlak (MPa)	25	25
H (mm)	900	900
X2 (mm)	627	627
O (mm)	153	153
L (mm)	2 800	2 800
K (°)	49	49
T (mm)	75	75
R1 (mm)	939	939
R2 (mm)	1 575	1 575
Ds (mm)	730	730
Hmotnost vč. náplně (kg)	425	413
MIN./MAX. délka kontejneru (m)	3,2 / 3,4	3,2 / 3,4

POZOR! Je třeba mít na paměti, že nižší výška háku nebo vyšší rám podvozku vozidla redukuje výkon zařízení.

H = výška háku
 CH = výška podvozku

Doporučený základní objem hydraulické nádrže: 10 lt.
 Hydraulické nároky - doporučené hodnoty: 17 (20) lt./min. / 28 MPa
 Připojení elektrické instalace mechanismu: 12V-7,5A nebo 24V-5A

CTS 03-28-K-DIN: Výbava mechanismu

 Kategorie mechanismu: 30 kN
 Kategorie vozidel o celkové hmotnosti: 3,5 – 8 tun

1. POVINNÁ ZÁKLADNÍ VÝBAVA

Poř. č.	Kat. číslo	Název
1.1	361040601	Rozvaděč hydr. el. /3, 12V;
1.2	360720311	Ovládání el. /3-K, 12V;
1.3	361040601	Rozvaděč hydr. el. /3, 24V;
1.4	360720323	Ovládání el. /3-K, 24V;
1.5	361400010	Aktivní zajišťování CTS 03-2x - vnější : (kontejnery řady DIN 30 722-3) - signalizace zajištění kontejneru světelná (svítí červená při nezajištěném kontejneru); - signalizace akustická odjištění kontejneru; - blokování sklápění nezajištěného kontejneru; - blokování odjištění sklápěného kontejneru; - blokování předního členu při zajištěném kontejneru;
1.6	361400011	Aktivní zajišťování CTS 03-2x - vnitřní : (kontejnery řady DIN 30 722-3) - signalizace zajištění kontejneru světelná (svítí červená při nezajištěném kontejneru); - signalizace akustická odjištění kontejneru; - blokování sklápění nezajištěného kontejneru; - blokování odjištění sklápěného kontejneru; - blokování předního členu při zajištěném kontejneru.
1.7	361400033	Aktivní zajišťování CTS 03-2x_860 - vnější : (kontejnery řady DIN 30 722-3) - signalizace zajištění kontejneru světelná (svítí červená při nezajištěném kontejneru); - signalizace akustická odjištění kontejneru; - blokování sklápění nezajištěného kontejneru; - blokování odjištění sklápěného kontejneru; - blokování předního členu při zajištěném kontejneru;
1.8	361400034	Aktivní zajišťování CTS 03-2x_860 - vnitřní : (kontejnery řady DIN 30 722-3) - signalizace zajištění kontejneru světelná (svítí červená při nezajištěném kontejneru); - signalizace akustická odjištění kontejneru; - blokování sklápění nezajištěného kontejneru; - blokování odjištění sklápěného kontejneru; - blokování předního členu při zajištěném kontejneru.

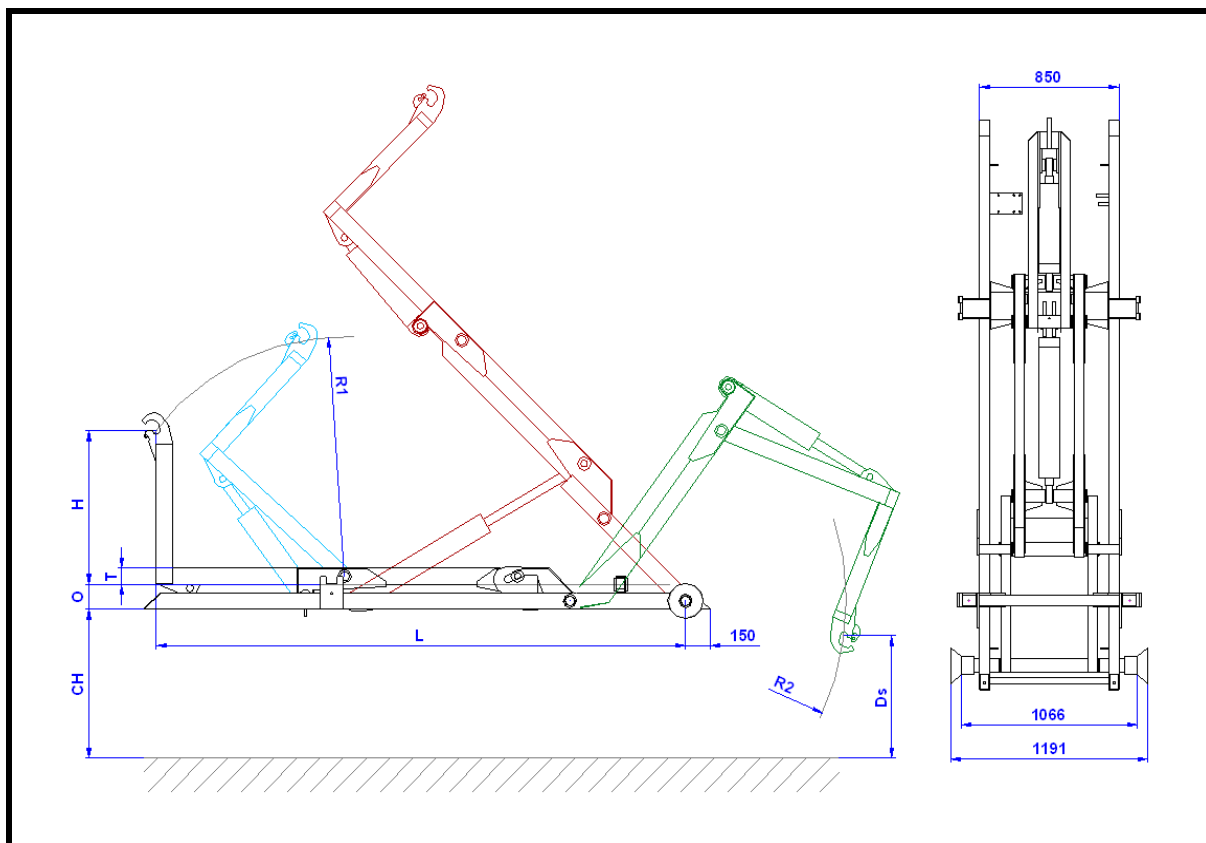
2. VOLITELNÁ VÝBAVA

Poř. č.	Kat. číslo	Název
2.1	361400051	Přídavné zajišťování kontejneru CTS 03-2x-B.

Poznámky:

Na jeden mechanismus lze montovat vždy pouze jeden typ hydr. rozvaděče a jeden typ zajišťování z výše uvedené nabídky.

CTS 3338 (03-32-K-DIN): H= 900 CH= 900 [mm]

 Kategorie mechanismu: 35 kN
 Kategorie vozidel o celkové hmotnosti: 6 – 8 tun

Tabulka parametrů:

TYP	CTS 3338
Katalogové číslo	360470034
Zvedací a sklápěcí výkon (t)	3,5
Maximální tlak (MPa)	28
H (mm)	900
O (mm)	180
L (mm)	3 230
K (°)	46
T (mm)	75
R1 (mm)	1 448
R2 (mm)	1 655
Ds (mm)	608
Hmotnost vč. náplně (kg)	580
MIN./MAX. délka kontejneru (m)	L2= 3,750 L4= 1,635

POZOR! Je třeba mít na paměti, že nižší výška háku nebo vyšší rám podvozku vozidla redukuje výkon zařízení.

H = výška háku
 CH = výška podvozku

Doporučený základní objem hydraulické nádrže: 10 lt.
 Hydraulické nároky - doporučené hodnoty: 17 (20) lt./min. / 28 MPa
 Připojení elektrické instalace mechanismu: 12V-7,5A nebo 24V-5A

CTS 3338 (03-32-K-DIN): Výbava mechanismu

 Kategorie mechanismu: 35 kN
 Kategorie vozidel o celkové hmotnosti: 6 – 8 tun

1. POVINNÁ ZÁKLADNÍ VÝBAVA

Poř. č.	Kat. číslo	Název
1.1	361040123	Rozvaděč hydr. pneu. /2, vnější umístění;
1.2	360720001	Ovládání pneu. 2N;
1.3	361040121	Rozvaděč hydr. bowden. /2 *, vnitřní umístění;
1.4	360720115	Ovládání bowdenové 2N L=3710 mm; nebo
1.5	360720117	Ovládání bowdenové 2N L=4610 mm; nebo
1.6	360720119	Ovládání bowdenové 2N L=5110 mm;
1.7	361040133	Rozvaděč hydr. pneu. /3, vnější umístění;
1.8	360720020	Ovládání pneu. 3N;
1.9	361040131	Rozvaděč hydr. bowden. /3 *; vnitřní umístění – nelze v kombinaci s poz. 1.22, 1.23;
1.10	360720125	Ovládání bowdenové 2N L=3710 mm; nebo
1.11	360720127	Ovládání bowdenové 2N L=4610 mm; nebo
1.12	360720129	Ovládání bowdenové 2N L=5110 mm;
1.13	361040520	Rozvaděč hydr. el. /2, 12V *;
1.14	360720300	Ovládání el. /2-K, 12V *;
1.15	361040525	Rozvaděč hydr. el. /2, 24V *;
1.16	360720301	Ovládání el. /2-K, 24V *;
1.17	361040521	Rozvaděč hydr. el. /3, 12V *; (pro aktivní zajišťování)
1.18	360720312	Ovládání el. /3-K, 12V *;
1.19	361040526	Rozvaděč hydr. el. /3, 24V *; (pro aktivní zajišťování)
1.20	360720313	Ovládání el. /3-K, 24V *;
1.21	361400135	Pasivní zajišťování CTS 03/05-32-K DIN : - bez signalizace, bez blokování pro kontejnery typu DIN 30 722-3;
1.22	361400025	Aktivní zajišťování CTS 05-32-K DIN - vnější : - signalizace zajištění kontejneru světelná (svítí červená při nezajištěném kontejneru); - blokování předního členu zajištěného i sklápěného kontejneru;
1.23	361400026	Aktivní zajišťování CTS 05-32-K DIN - vnitřní : - signalizace zajištění kontejneru světelná (svítí červená při nezajištěném kontejneru); - blokování předního členu zajištěného i sklápěného kontejneru;

2. VOLITELNÁ VÝBAVA

Poř. č.	Kat. číslo	Název
2.1	360090021	Přídavné zajišťování kontejneru CTS 3038/5038-B.
2.2	361400170	Blokování sklápění aktivního zaj. kontejnerů CTS 05-32-K-DIN vnější, 24V.

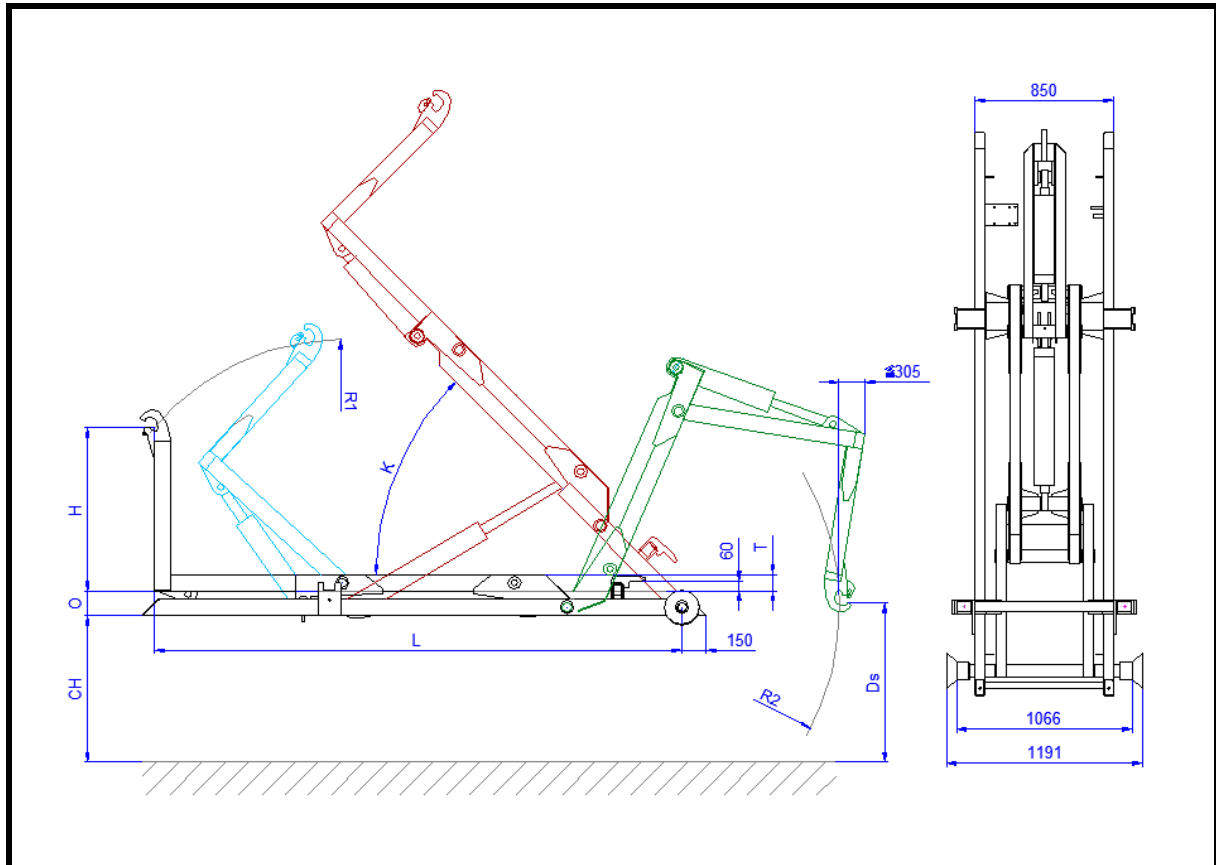
Poznámky:

Na jeden mechanismus lze montovat vždy pouze jeden typ hydr. rozvaděče z výše uvedené nabídky.

* zvláštní dodací podmínky dle ujednání (termín dodání, cena aj.)

CTS 3038 (03-32-K-CTS): H= 1 000 CH= 900 [mm]

Kategorie mechanismu: 35 kN
Kategorie vozidel o celkové hmotnosti: 6 – 8 tun



Tabulka parametrů:

TYP Katalogové číslo	CTS 3038 360090011	CTS 3038 rozeř 1060/1100 360090011 + úprava dle 361230204
Zvedací a sklápěcí výkon (t)	3,5	3,5
Maximální tlak (MPa)	18	18
H (mm)	1 000	1 000
O (mm)	150	150
L (mm)	3 230	3 230
K (°)	46	46
T (mm)	100	100
R1 (mm)	1 492	1 492
R2 (mm)	1 668	1 668
Ds (mm)	833	833
Hmotnost vč. náplně (kg)	560	560
MIN/MAX. délka kontejneru (m)	3,8	3,8

POZOR! Je třeba mít na paměti, že nižší výška háku nebo vyšší rám podvozku vozidla redukuje výkon zařízení.

H = výška háku
CH = výška podvozku

Doporučený základní objem hydraulické nádrže: 10 lt.
Hydraulické nároky - doporučené hodnoty: 17-20 lt./min. / 28 MPa
Připojení elektrické instalace mechanismu: 12V-7,5A nebo 24V-5A

CTS 3038 (03-32-K-CTS): Výbava mechanismu

 Kategorie mechanismu: 35 kN
 Kategorie vozidel o celkové hmotnosti: 6 – 8 tun

1. POVINNÁ ZÁKLADNÍ VÝBAVA

Poř. č.	Kat. číslo	Název
1.1	361040122	Rozvaděč hydr. pneu. /2, vnitřní umístění;
1.2	360720001	Ovládání pneu 2N;
1.3	361040123	Rozvaděč hydr. pneu. /2, vnější umístění;
1.4	360720001	Ovládání pneu. 2N;
1.5	361040121	Rozvaděč hydr. bowden. /2 *, vnitřní umístění;
1.6	360720115	Ovládání bowdenové 2N L=3710 mm; nebo
1.7	360720117	Ovládání bowdenové 2N L=4610 mm; nebo
1.8	360720119	Ovládání bowdenové 2N L=5110 mm;
1.9	361040133	Rozvaděč hydr. pneu. /3, vnější umístění;
1.10	360720020	Ovládání pneu. 3N;
1.11	361040131	Rozvaděč hydr. bowden. /3 *; vnitřní umístění – nelze v kombinaci s poz. 1.24, 1.25, 1.26;
1.12	360720125	Ovládání bowdenové 2N L=3710 mm; nebo
1.13	360720127	Ovládání bowdenové 2N L=4610 mm; nebo
1.14	360720129	Ovládání bowdenové 2N L=5110 mm;
1.15	361040520	Rozvaděč hydr. el. /2, 12V *;
1.16	360720300	Ovládání el. /2-K, 12V *;
1.17	361040525	Rozvaděč hydr. el. /2, 24V *;
1.18	360720301	Ovládání el. /2-K, 24V *;
1.19	361040521	Rozvaděč hydr. el. /3, 12V *; (pro aktivní zajišťování)
1.20	360720312	Ovládání el. /3-K, 12V *;
1.21	361040526	Rozvaděč hydr. el. /3, 24V *; (pro aktivní zajišťování)
1.22	360720313	Ovládání el. /3-K, 24V *;
1.23	361400110	Pasivní zajišťování CTS 3038/5038 : - bez signalizace, bez blokování pro kontejnery typu C2-38;
1.24	361400028	Aktivní zajišťování CTS 03/05-XX-K II - vnější : - signalizace zajištění kontejneru světelná (svítí červená při nezajištěném kontejneru); - blokování předního členu zajištěného i sklápěného kontejneru;
1.25	361400029	Aktivní zajišťování CTS 03/05-XX-K II - vnitřní : - signalizace zajištění kontejneru světelná (svítí červená při nezajištěném kontejneru); - blokování předního členu zajištěného i sklápěného kontejneru;
1.26	361400030	Aktivní zajišťování CTS 03/05-XX-K II 1060/1100 - vnitřní : - signalizace zajištění kontejneru světelná (svítí červená při nezajištěném kontejneru); - blokování předního členu zajištěného i sklápěného kontejneru;

2. VOLITELNÁ VÝBAVA

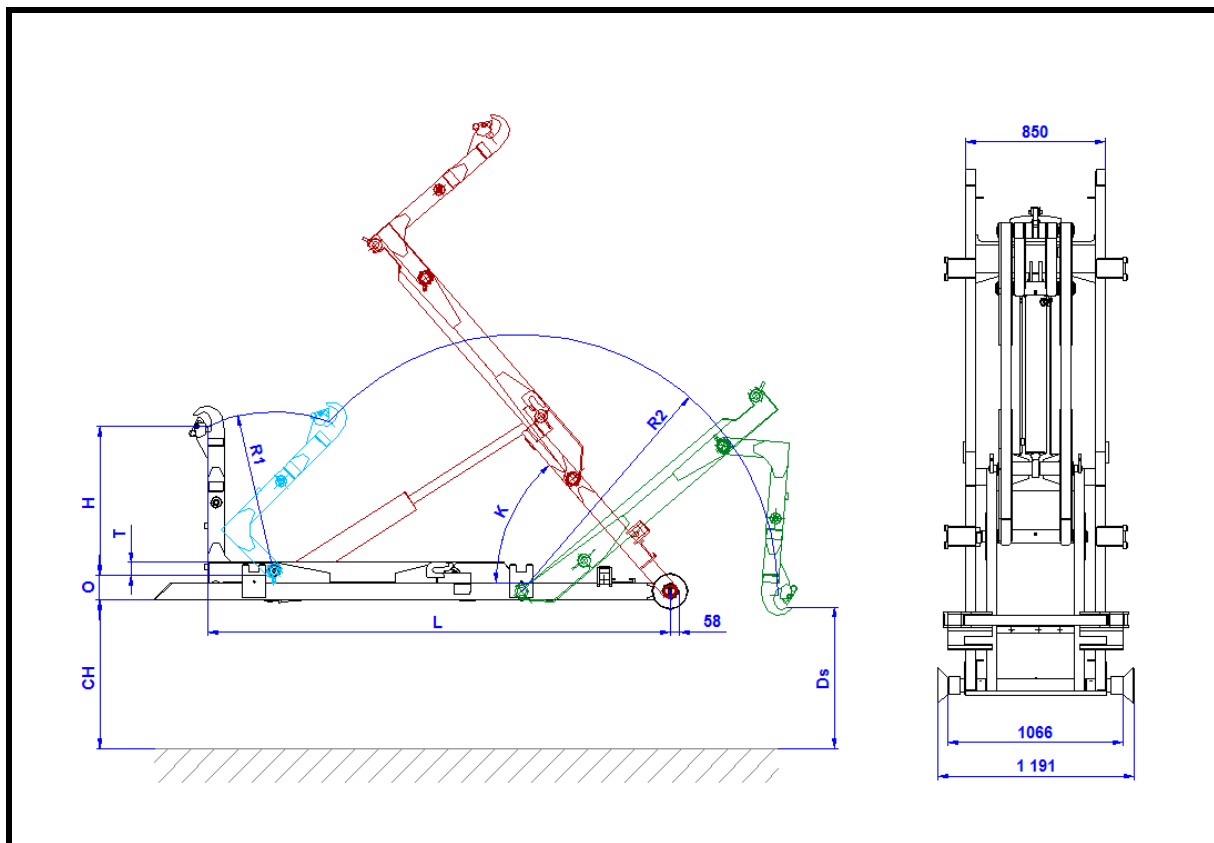
Poř. č.	Kat. číslo	Název
2.1	360260001	Hák výsuvný hydraulický CTS 3038/5038-F hydr.;
2.2	360090021	Přídavné zajišťování kontejneru CTS 3038/5038-B.

Poznámky:

Na jeden mechanismus lze montovat vždy pouze jeden typ hydr. rozvaděče z výše uvedené nabídky.

* zvláštní dodací podmínky dle ujednání (termín dodání, cena aj.)

CTS 5234 (05-28-K-DIN): H= 900 CH= 900 [mm]

 Kategorie mechanismu: 50 kN
 Kategorie vozidel o celkové hmotnosti: 6 – 8 tun

Tabulka parametrů:

TYP	CTS 5234
Katalogové číslo	360471302
Zvedací a sklápěcí výkon (t)	5
Maximální tlak (MPa)	28
H (mm)	900
O (mm)	150
L (mm)	2 800
K (°)	49
T (mm)	75
R1 (mm)	963
R2 (mm)	1 554
Ds (mm)	855
Hmotnost vč. náplně (kg)	640
MIN./MAX. délka kontejneru (m)	3,4 L4= 1,385

POZOR! Je třeba mít na paměti, že nižší výška háku nebo vyšší rám podvozku vozidla redukuje výkon zařízení.

H = výška háku
 CH = výška podvozku

Doporučený základní objem hydraulické nádrže: 10 lt.
 Hydraulické nároky - doporučené hodnoty: 17-20 lt./min. / 28 MPa
 Připojení elektrické instalace mechanismu: 12V-7,5A nebo 24V-5A

CTS 5234 (05-28-K-DIN): Výbava mechanismu

 Kategorie mechanismu: 50 kN
 Kategorie vozidel o celkové hmotnosti: 6 – 8 tun

1. POVINNÁ ZÁKLADNÍ VÝBAVA

Poř. č.	Kat. číslo	Název
1.1	361040124	Rozvaděč hydr. pneu. /2;
1.2	360720001	Ovládání pneu. 2N;
1.3	361040134	Rozvaděč hydr. pneu. /3; (pro aktivní zajišťování)
1.4	360720020	Ovládání pneu. 3N;
1.5	361040520	Rozvaděč hydr. el. /2, 12V *;
1.6	360720330	Ovládání el. /2, 12V *;
1.7	361040525	Rozvaděč hydr. el. /2, 24V *;
1.8	360720331	Ovládání el. /2, 24V *;
1.9	361040521	Rozvaděč hydr. el. /3, 12V *; (pro aktivní zajišťování)
1.10	360720314	Ovládání el. /3, 12V *;
1.11	361040526	Rozvaděč hydr. el. /3, 24V *; (pro aktivní zajišťování)
1.12	360720342	Ovládání el. /3, 24V *;
1.13	361400112	Pasivní zajišťování CTS 05-28-K DIN : - bez signalizace, bez blokování pro kontejnery typu DIN 30 722-3;
1.14	361400028	Aktivní zajišťování CTS 03/05-XX-K II - vnější : (kontejnery typu DIN 30 722-3) - signalizace zajištění kontejneru světelná (svítí červená při nezajištěném kontejneru); - blokování předního členu zajištěného i sklápěného kontejneru;
1.15	361400029	Aktivní zajišťování CTS 03/05-XX-K II - vnitřní : (kontejnery typu DIN 30 722-3) - signalizace zajištění kontejneru světelná (svítí červená při nezajištěném kontejneru); - blokování předního členu zajištěného i sklápěného kontejneru;

2. VOLITELNÁ VÝBAVA

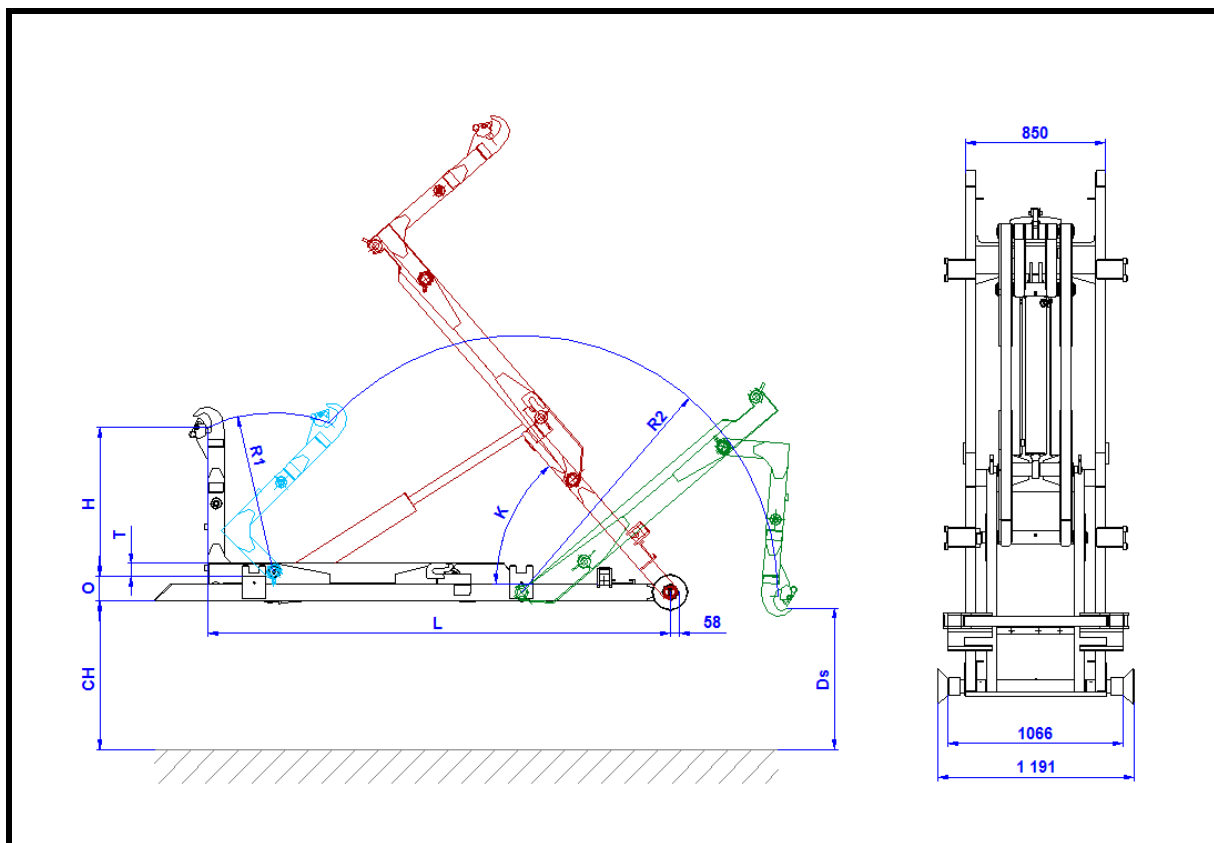
Poř. č.	Kat. číslo	Název
2.1	361070001	Signalizace akustická zajištění kontejneru;
2.2	361400052	Přídavné zajišťování kontejneru CTS 5x34-B.

Poznámky:

Na jeden mechanismus lze montovat vždy pouze jeden typ hydr. rozvaděče z výše uvedené nabídky.

* zvláštní dodací podmínky dle ujednání (termín dodání, cena aj.)

CTS 5034 (05-28-K-CTS): H= 1 000 CH= 900 [mm]

 Kategorie mechanismu: 50 kN
 Kategorie vozidel o celkové hmotnosti: 6 – 8 tun

Tabulka parametrů:

TYP Katalogové číslo	CTS 5034 360471301	CTS 5034 rozeč 1060/1100 360471301 + úprava dle 361230206
Zvedací a sklápěcí výkon (t)	5	5
Maximální tlak (MPa)	28	28
H (mm)	1 000	1 000
O (mm)	150	150
L (mm)	2 800	2 800
K (°)	49	49
T (mm)	75	75
R1 (mm)	1 054	1 054
R2 (mm)	1 556	1 556
Ds (mm)	826	826
Hmotnost vč. náplně (kg)	650	650
MIN./MAX. délka kontejneru (m)	3,4	3,4

POZOR! Je třeba mít na paměti, že nižší výška háku nebo vyšší rám podvozku vozidla redukuje výkon zařízení.

H = výška háku
 CH = výška podvozku

Doporučený základní objem hydraulické nádrže: 10 lt.
 Hydraulické nároky - doporučené hodnoty: 17-20 lt./min. / 28 MPa
 Připojení elektrické instalace mechanismu: 12V-7,5A nebo 24V-5A

CTS 5034 (05-28-K-CTS): Výbava mechanismu

 Kategorie mechanismu: 50 kN
 Kategorie vozidel o celkové hmotnosti: 6 – 8 tun

1. POVINNÁ ZÁKLADNÍ VÝBAVA

Poř. č.	Kat. číslo	Název
1.1	361040134	Rozvaděč hydr. pneu. /3; (pro aktivní zajišťování)
1.2	360720020	Ovládání pneu. 3N;
1.3	361040521	Rozvaděč hydr. el. /3, 12V *; (pro aktivní zajišťování)
1.4	360720341	Ovládání el. /3, 12V *;
1.5	361040526	Rozvaděč hydr. el. /3, 24V *; (pro aktivní zajišťování)
1.6	360720342	Ovládání el. /3, 24V *;
1.7	361400028	Aktivní zajišťování CTS 03/05-XX-K II - vnější : (kontejnery typu C2-32-34) - signalizace zajištění kontejneru světelná (svítí červená při nezajištěném kontejneru); - blokování předního členu zajištěného i sklápěného kontejneru;
1.8	361400029	Aktivní zajišťování CTS 03/05-XX-K II - vnitřní : (kontejnery typu C2-32-34) - signalizace zajištění kontejneru světelná (svítí červená při nezajištěném kontejneru); - blokování předního členu zajištěného i sklápěného kontejneru;
1.9	361400030	Aktivní zajišťování CTS 03/05-XX-K II 1060/1100 - vnitřní : - signalizace zajištění kontejneru světelná (svítí červená při nezajištěném kontejneru); - blokování předního členu zajištěného i sklápěného kontejneru;

2. VOLITELNÁ VÝBAVA

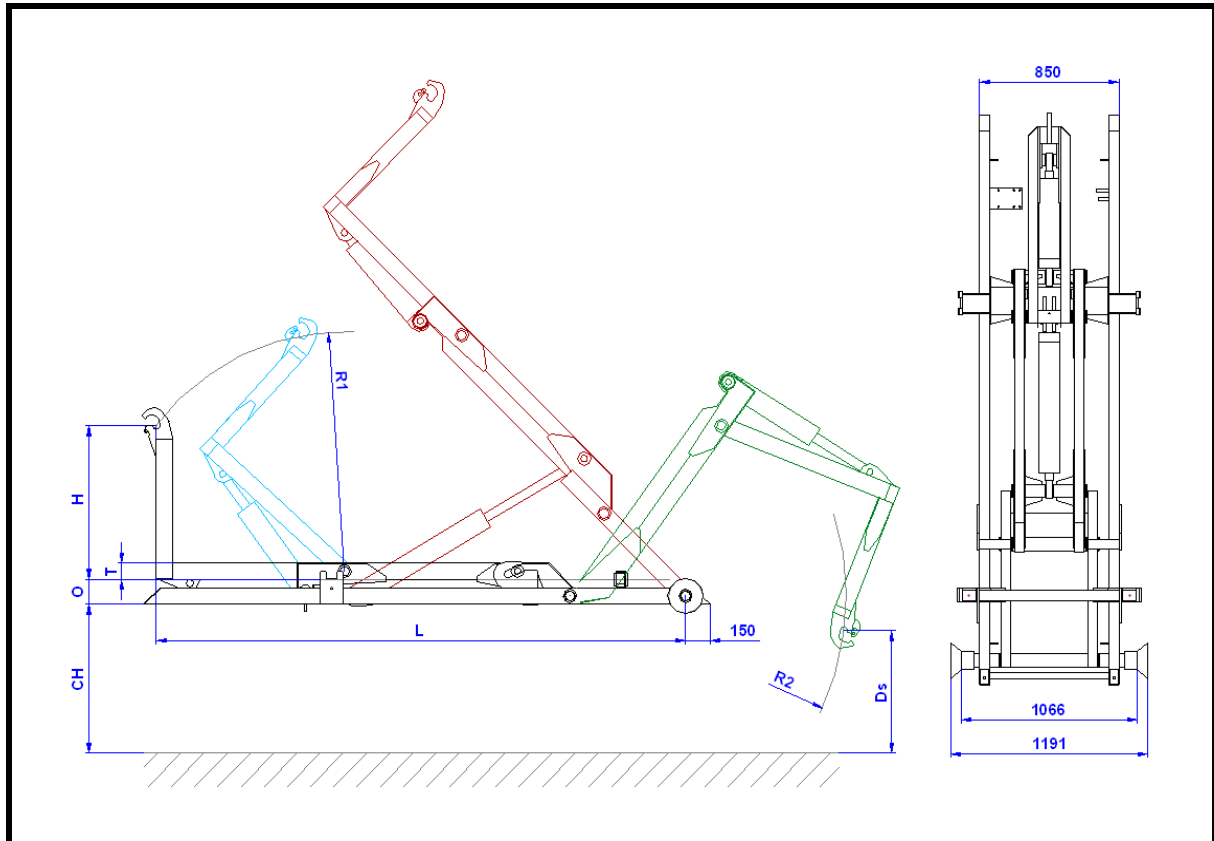
Poř. č.	Kat. číslo	Název
2.1	361070001	Signalizace akustická zajištění kontejneru;
2.2	361400052	Přídavné zajišťování kontejneru CTS 5x34-B.

Poznámky:

Na jeden mechanismus lze montovat vždy pouze jeden typ hydr. rozvaděče z výše uvedené nabídky.

* zvláštní dodací podmínky dle ujednání (termín dodání, cena aj.)

CTS 5238 (05-32-K-DIN): H= 900 CH= 900 [mm]

 Kategorie mechanismu: 50 kN
 Kategorie vozidel o celkové hmotnosti: 6 – 8 tun

Tabulka parametrů:

TYP	CTS 5238
Katalogové číslo	360470033
Zvedací a sklápěcí výkon (t)	5
Maximální tlak (MPa)	28
H (mm)	900
O (mm)	180
L (mm)	3 230
K (°)	46
T (mm)	75
R1 (mm)	1 448
R2 (mm)	1 655
Ds (mm)	608
Hmotnost vč. náplně (kg)	580
MIN./MAX. délka kontejneru (m)	L2= 3,750 L4= 1,635

POZOR! Je třeba mít na paměti, že nižší výška háku nebo vyšší rám podvozku vozidla redukuje výkon zařízení.

H = výška háku
 CH = výška podvozku

Doporučený základní objem hydraulické nádrže: 10 lt.
 Hydraulické nároky - doporučené hodnoty: 17 (20) lt./min. / 28 MPa
 Připojení elektrické instalace mechanismu: 12V-7,5A nebo 24V-5A

CTS 5238 (05-32-K-DIN): Výbava mechanismu

 Kategorie mechanismu: 50 kN
 Kategorie vozidel o celkové hmotnosti: 6 – 8 tun

1. POVINNÁ ZÁKLADNÍ VÝBAVA

Poř. č.	Kat. číslo	Název
1.1	361040123	Rozvaděč hydr. pneu. /2; vnější umístění;
1.2	360720001	Ovládání pneu. 2N;
1.3	361040121	Rozvaděč hydr. bowden. /2 *; vnitřní umístění;
1.4	360720115	Ovládání bowdenové 2N L=3710 mm; nebo
1.5	360720117	Ovládání bowdenové 2N L=4610 mm; nebo
1.6	360720119	Ovládání bowdenové 2N L=5110 mm;
1.7	361040133	Rozvaděč hydr. pneu. /3; vnější umístění;
1.8	360720020	Ovládání pneu. 3N;
1.9	361040131	Rozvaděč hydr. bowden. /3 *; vnitřní umístění – nelze v kombinaci s poz. 1.22, 1.23;
1.10	360720125	Ovládání bowdenové 2N L=3710 mm; nebo
1.11	360720127	Ovládání bowdenové 2N L=4610 mm; nebo
1.12	360720129	Ovládání bowdenové 2N L=5110 mm;
1.13	361040520	Rozvaděč hydr. el. /2, 12V *;
1.14	360720300	Ovládání el. /2-K, 12V *;
1.15	361040525	Rozvaděč hydr. el. /2, 24V *;
1.16	360720301	Ovládání el. /2-K, 24V *;
1.17	361040521	Rozvaděč hydr. el. /3, 12V *; (pro aktivní zajišťování)
1.18	360720312	Ovládání el. /3-K, 12V *;
1.19	361040526	Rozvaděč hydr. el. /3, 24V *; (pro aktivní zajišťování)
1.20	360720313	Ovládání el. /3-K, 24V *;
1.21	361400135	Pasivní zajišťování CTS 03/05-32-K DIN : - bez signalizace, bez blokování pro kontejnery typu DIN 30 722-3;
1.22	361400025	Aktivní zajišťování CTS 05-32-K DIN - vnější : - signalizace zajištění kontejneru světelná (svítí červená při nezajištěném kontejneru); - blokování předního členu zajištěného i sklápěného kontejneru;
1.23	361400026	Aktivní zajišťování CTS 05-32-K DIN - vnitřní : - signalizace zajištění kontejneru světelná (svítí červená při nezajištěném kontejneru); - blokování předního členu zajištěného i sklápěného kontejneru;
1.24	361400170	Aktivní zajišťování CTS 05-32-K DIN – vnější, 24V vč. blokování sklápění : - signalizace zajištění kontejneru světelná (svítí červená při nezajištěném kontejneru); - blokování předního členu zajištěného i sklápěného kontejneru; - blokování sklápění nezajištěného kontejneru;

2. VOLITELNÁ VÝBAVA

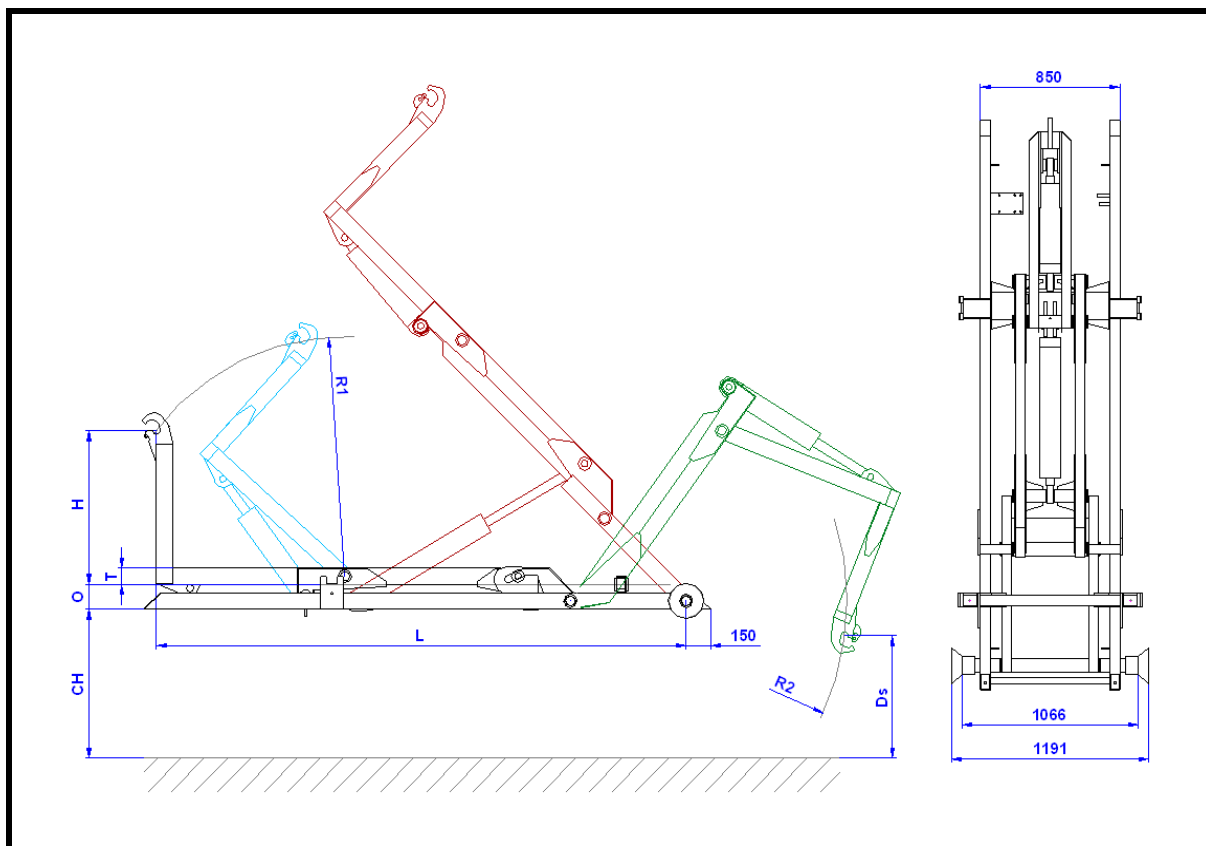
Poř. č.	Kat. číslo	Název
2.1	360090021	Přídavné zajišťování kontejneru CTS 3038/5038-B.

Poznámky:

Na jeden mechanismus lze montovat vždy pouze jeden typ hydr. rozvaděče z výše uvedené nabídky.

* zvláštní dodací podmínky dle ujednání (termín dodání, cena aj.)

CTS 5040 (05-32-K-C.H.E.M.): H= 930 CH= 900 [mm]

 Kategorie mechanismu: 50 kN
 Kategorie vozidel o celkové hmotnosti: 6 – 8 tun

Tabulka parametrů:

TYP	CTS 5040
Katalogové číslo	360470029
Zvedací a sklápěcí výkon (t)	5
Maximální tlak (MPa)	28
H (mm)	930
O (mm)	150
L (mm)	3 230
K (°)	46
T (mm)	100
R1 (mm)	1 448
R2 (mm)	1 685
Ds (mm)	742
Hmotnost vč. náplně (kg)	580
MIN./MAX. délka kontejneru (m)	C.H.E.M. typ N: 3,990 L4 = 2,155

POZOR! Je třeba mít na paměti, že nižší výška háku nebo vyšší rám podvozku vozidla redukuje výkon zařízení.

H = výška háku
 CH = výška podvozku

Doporučený základní objem hydraulické nádrže: 10 lt.
 Hydraulické nároky - doporučené hodnoty: 17 (20) lt./min. / 28 MPa
 Připojení elektrické instalace mechanismu: 12V-7,5A nebo 24V-5A

CTS 5040 (05-32-K-C.H.E.M.): Výbava mechanismu

 Kategorie mechanismu: 50 kN
 Kategorie vozidel o celkové hmotnosti: 6 – 8 tun

1. POVINNÁ ZÁKLADNÍ VÝBAVA

Poř. č.	Kat. číslo	Název
1.1	361040123	Rozvaděč hydr. pneu. /2; vnější umístění;
1.2	360720001	Ovládání pneu. 2N;
1.3	361040121	Rozvaděč hydr. bowden. /2 *; vnitřní umístění;
1.4	360720115	Ovládání bowdenové 2N L=3710 mm; nebo
1.5	360720117	Ovládání bowdenové 2N L=4610 mm; nebo
1.6	360720119	Ovládání bowdenové 2N L=5110 mm;
1.7	361040133	Rozvaděč hydr. pneu. /3; vnější umístění;
1.8	360720020	Ovládání pneu. 3N;
1.9	361040131	Rozvaděč hydr. bowden. /3 *; vnitřní umístění – nelze v kombinaci s poz. 1.22, 1.23;
1.10	360720125	Ovládání bowdenové 2N L=3710 mm; nebo
1.11	360720127	Ovládání bowdenové 2N L=4610 mm; nebo
1.12	360720129	Ovládání bowdenové 2N L=5110 mm;
1.13	361040520	Rozvaděč hydr. el. /2, 12V *;
1.14	360720300	Ovládání el. /2-K, 12V *;
1.15	361040525	Rozvaděč hydr. el. /2, 24V *;
1.16	360720301	Ovládání el. /2-K, 24V *;
1.17	361040521	Rozvaděč hydr. el. /3, 12V *; (pro aktivní zajišťování)
1.18	360720312	Ovládání el. /3-K, 12V *;
1.19	361040526	Rozvaděč hydr. el. /3, 24V *; (pro aktivní zajišťování)
1.20	360720313	Ovládání el. /3-K, 24V *;
1.21	361400134	Pasivní zajišťování CTS 05-32-K C.H.E.M. : - bez signalizace, bez blokování pro kontejnery typu N 3 990 mm;
1.22	361400031	Aktivní zajišťování CTS 05-32-K C.H.E.M. - vnější : - signalizace zajištění kontejneru světelná (svítí červená při nezajištěném kontejneru); - blokování předního členu zajištěného i sklápěného kontejneru;
1.23	361400032	Aktivní zajišťování CTS 05-32-K C.H.E.M. - vnitřní : - signalizace zajištění kontejneru světelná (svítí červená při nezajištěném kontejneru); - blokování předního členu zajištěného i sklápěného kontejneru;

2. VOLITELNÁ VÝBAVA

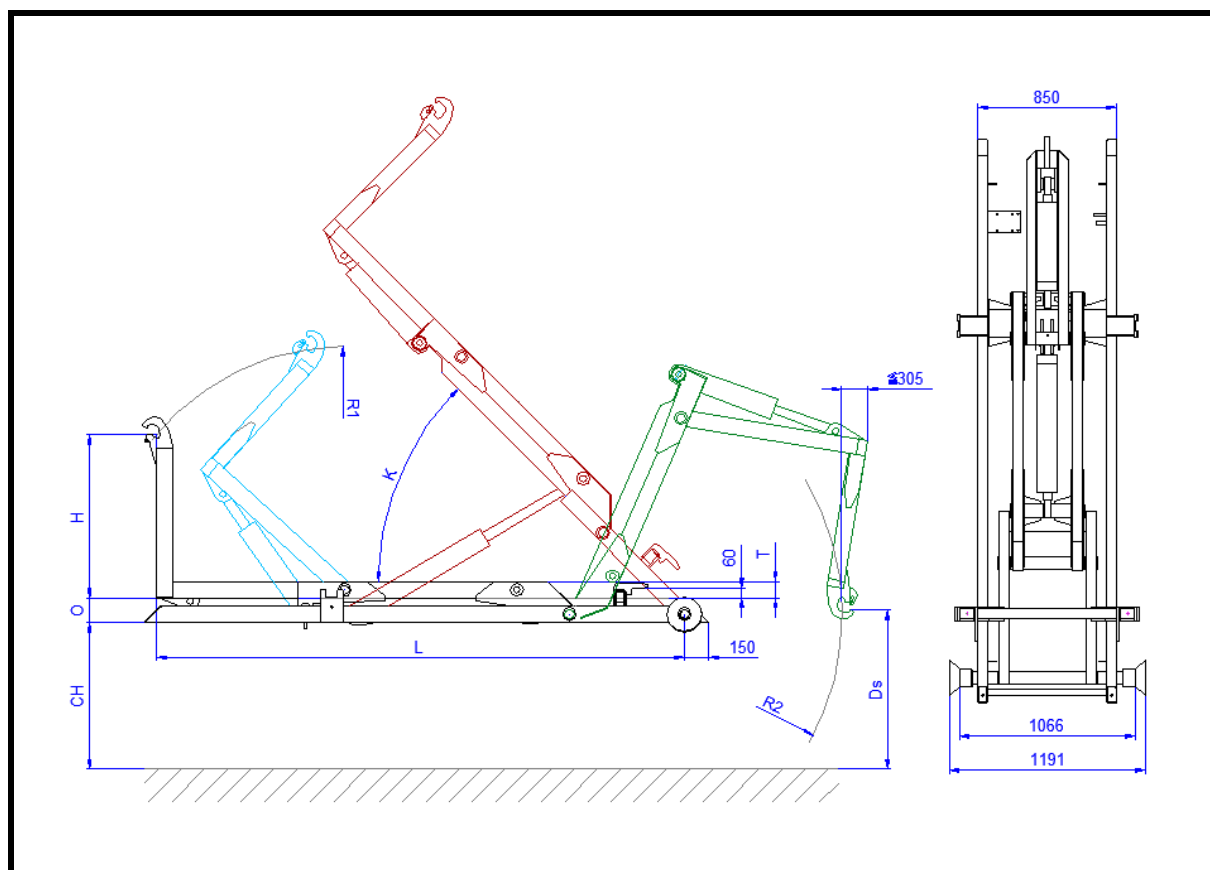
Poř. č.	Kat. číslo	Název
2.1	360090021	Přídavné zajišťování kontejneru CTS 3038/5038-B.

Poznámky:

Na jeden mechanismus lze montovat vždy pouze jeden typ hydr. rozvaděče z výše uvedené nabídky.

* zvláštní dodací podmínky dle ujednání (termín dodání, cena aj.)

CTS 5038 (05-32-K-CTS): H= 1 000 CH= 900 [mm]

 Kategorie mechanismu: 50 kN
 Kategorie vozidel o celkové hmotnosti: 6 – 8 tun

Tabulka parametrů:

TYP Katalogové číslo	CTS 5038 360470007	CTS 5038 rozteč 1060/1100 360470007 + úprava dle 361230204
Zvedací a sklápěcí výkon (t)	5	5
Maximální tlak (MPa)	28	28
H (mm)	1 000	1 000
O (mm)	150	150
L (mm)	3 230	3 230
K (°)	46	46
T (mm)	100	100
R1 (mm)	1 492	1 492
R2 (mm)	1 668	1 668
Ds (mm)	833	833
Hmotnost vč. náplně (kg)	580	580
MIN/MAX. délka kontejneru (m)	3,8	3,8

POZOR! Je třeba mít na paměti, že nižší výška háku nebo vyšší rám podvozku vozidla redukuje výkon zařízení.

H = výška háku
 CH = výška podvozku

Doporučený základní objem hydraulické nádrže: 10 lt.
 Hydraulické nároky - doporučené hodnoty: 17-20 lt./min. / 28 MPa
 Připojení elektrické instalace mechanismu: 12V-7,5A nebo 24V-5A

CTS 5038 (05-32-K-CTS): Výbava mechanismu

 Kategorie mechanismu: 50 kN
 Kategorie vozidel o celkové hmotnosti: 6 – 8 tun

1. POVINNÁ ZÁKLADNÍ VÝBAVA

Poř. č.	Kat. číslo	Název
1.1	361040122	Rozvaděč hydr. pneu. /2, vnitřní umístění;
1.2	360720001	Ovládání pneu 2N;
1.3	361040123	Rozvaděč hydr. pneu. /2, vnější umístění;
1.4	360720001	Ovládání pneu. 2N;
1.5	361040121	Rozvaděč hydr. bowden. /2 *, vnitřní umístění;
1.6	360720115	Ovládání bowdenové 2N L=3710 mm; nebo
1.7	360720117	Ovládání bowdenové 2N L=4610 mm; nebo
1.8	360720119	Ovládání bowdenové 2N L=5110 mm;
1.9	361040133	Rozvaděč hydr. pneu. /3, vnější umístění;
1.10	360720020	Ovládání pneu. 3N;
1.11	361040131	Rozvaděč hydr. bowden. /3 *; vnitřní umístění – nelze v kombinaci s poz. 1.24, 1.25, 1.26;
1.12	360720125	Ovládání bowdenové 2N L=3710 mm; nebo
1.13	360720127	Ovládání bowdenové 2N L=4610 mm; nebo
1.14	360720129	Ovládání bowdenové 2N L=5110 mm;
1.15	361040520	Rozvaděč hydr. el. /2, 12V *;
1.16	360720300	Ovládání el. /2-K, 12V *;
1.17	361040525	Rozvaděč hydr. el. /2, 24V *;
1.18	360720301	Ovládání el. /2-K, 24V *;
1.19	361040521	Rozvaděč hydr. el. /3, 12V *; (pro aktivní zajišťování)
1.20	360720312	Ovládání el. /3-K, 12V *;
1.21	361040526	Rozvaděč hydr. el. /3, 24V *; (pro aktivní zajišťování)
1.22	360720313	Ovládání el. /3-K, 24V *;
1.23	361400110	Pasivní zajišťování CTS 3038/5038 : - bez signalizace, bez blokování pro kontejnery typu C2-38;
1.24	361400028	Aktivní zajišťování CTS 03/05-XX-K II - vnější : - signalizace zajištění kontejneru světelná (svítí červená při nezajištěném kontejneru); - blokování předního členu zajištěného i sklápěného kontejneru;
1.25	361400029	Aktivní zajišťování CTS 03/05-XX-K II - vnitřní : - signalizace zajištění kontejneru světelná (svítí červená při nezajištěném kontejneru); - blokování předního členu zajištěného i sklápěného kontejneru;
1.26	361400030	Aktivní zajišťování CTS 03/05-XX-K II 1060/1100 - vnitřní : - signalizace zajištění kontejneru světelná (svítí červená při nezajištěném kontejneru); - blokování předního členu zajištěného i sklápěného kontejneru;

2. VOLITELNÁ VÝBAVA

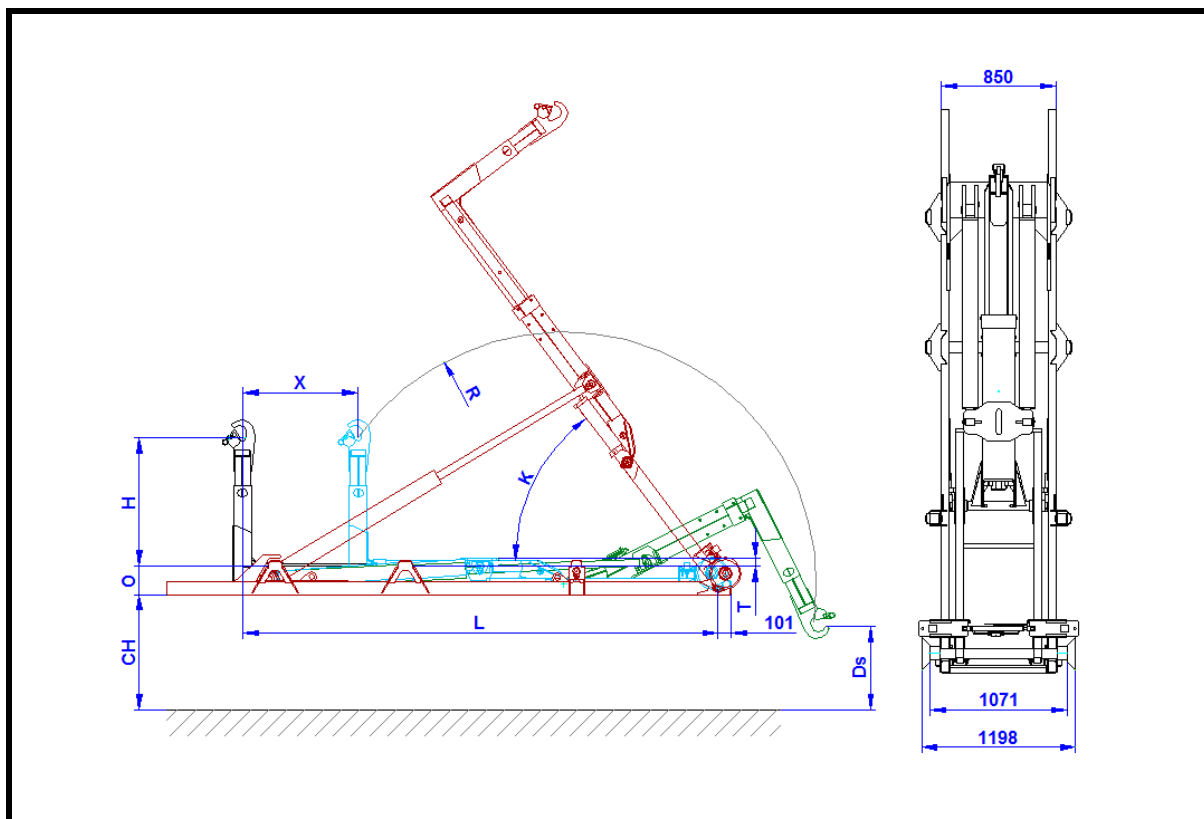
Poř. č.	Kat. číslo	Název
2.1	360260001	Hák výsuvný hydraulický CTS 3038/5038-F hydr.;
2.2	360090021	Přídavné zajišťování kontejneru CTS 3038/5038-B.

Poznámky:

Na jeden mechanismus lze montovat vždy pouze jeden typ hydr. rozvaděče z výše uvedené nabídky.

* zvláštní dodací podmínky dle ujednání (termín dodání, cena aj.)

CTS PRO 04-S-DIN: H= 900 CH= 900 [mm]

 Kategorie mechanismu: 49 kN
 Kategorie vozidel o celkové hmotnosti: 6 – 8 tun

Tabulka parametrů:

TYP Katalogové číslo	04-33-S-DIN 360471231	04-37-S-DIN 360471241	04-41-S-DIN 360471251
Zvedací a sklápěcí výkon (t)	4,9	4,9	4,9
Maximální tlak (MPa)	28	28	28
H (mm)	900	900	900
O (mm)	220	220	220
L (mm)	3 300	3 700	4 100
X (mm)	700	900	900
K (°)	58	53	53
T (mm)	61	61	61
R (mm)	1 908	1 908	2 079
Ds (mm)	792	792	811
Hmotnost bez náplně (kg)	717	734	782
MIN/OPTIM./MAX. délka kontejneru (m)	2,8 / 3,7-3,8 / 4,3	3,2 / 4,2-4,5 / 4,6	3,4 / 4,7 / 5,2

POZOR! Je třeba mít na paměti, že nižší výška háku nebo vyšší rám podvozku vozidla redukuje výkon zařízení.
 Maximální délky kontejnerů pouze v kombinaci s výsuvným nárazníkem.
 Maximální délky kontejnerů pouze v kombinaci s AZ.

H = výška háku
 CH = výška podvozku

Doporučený základní objem hydraulické nádrže: 28 lt.
 Hydraulické nároky - doporučené hodnoty: 24 - 35 lt./min. / 28 MPa
 Připojení elektrické instalace mechanismu: 12V-7,5A nebo 24V-5A

CTS PRO 04-S-DIN: Výbava mechanismu

 Kategorie mechanismu: 49 kN
 Kategorie vozidel o celkové hmotnosti: 6 – 8 tun

1. POVINNÁ ZÁKLADNÍ VÝBAVA

Poř. č.	Kat. číslo	Název
1.1	361040124	Rozvaděč hydr. pneu. /2;
1.2	360720001	Ovládání pneu. 2N;
1.3	361040134	Rozvaděč hydr. pneu. /3; (pro aktivní zajišťování)
1.4	360720020	Ovládání pneu. 3N;
1.5	361040520	Rozvaděč hydr. el. /2, 12V *;
1.6	360720375	Ovládání el. /2-S-PRO, 12V *;
1.7	361040525	Rozvaděč hydr. el. /2, 24V *;
1.8	360720376	Ovládání el. /2-S-PRO, 24V *;
1.9	361040521	Rozvaděč hydr. el. /3, 12V *; (pro aktivní zajišťování)
1.10	360720380	Ovládání el. /3-S-PRO, 12V *;
1.11	361040526	Rozvaděč hydr. el. /3, 24V *; (pro aktivní zajišťování)
1.12	360720381	Ovládání el. /3-S-PRO, 24V *;
1.13	361400145	Pasivní zajišťování I. CTS PRO-CTS/DIN, 24V PN : (kontejnery řady DIN 30 722-3) - signalizace zajištění kontejneru světelná (svítí červená při nezajištěném kontejneru); - blokování koncové polohy kontejneru elektrické (el. čidlo koncové);
1.14	361400146	Pasivní zajišťování I. CTS PRO-CTS/DIN, 12V PN : (kontejnery řady DIN 30 722-3) - signalizace zajištění kontejneru světelná (svítí červená při nezajištěném kontejneru); - blokování koncové polohy kontejneru elektrické (el. čidlo koncové);
1.15	361400152	Aktivní zajišťování COMBI-LOCK CTS PRO, 24V : - vnější a vnitřní; - signalizace zajištění kontejneru světelná (svítí červená při nezajištěném kontejneru, zelená při zajištěném kontejneru); - blokování teleskopu zajištěného i sklápěného kontejneru;
1.16	361400153	Aktivní zajišťování COMBI-LOCK CTS PRO, 12V : - vnější a vnitřní; - signalizace zajištění kontejneru světelná (svítí červená při nezajištěném kontejneru, zelená při zajištěném kontejneru); - blokování teleskopu zajištěného i sklápěného kontejneru;

2. VOLITELNÁ VÝBAVA

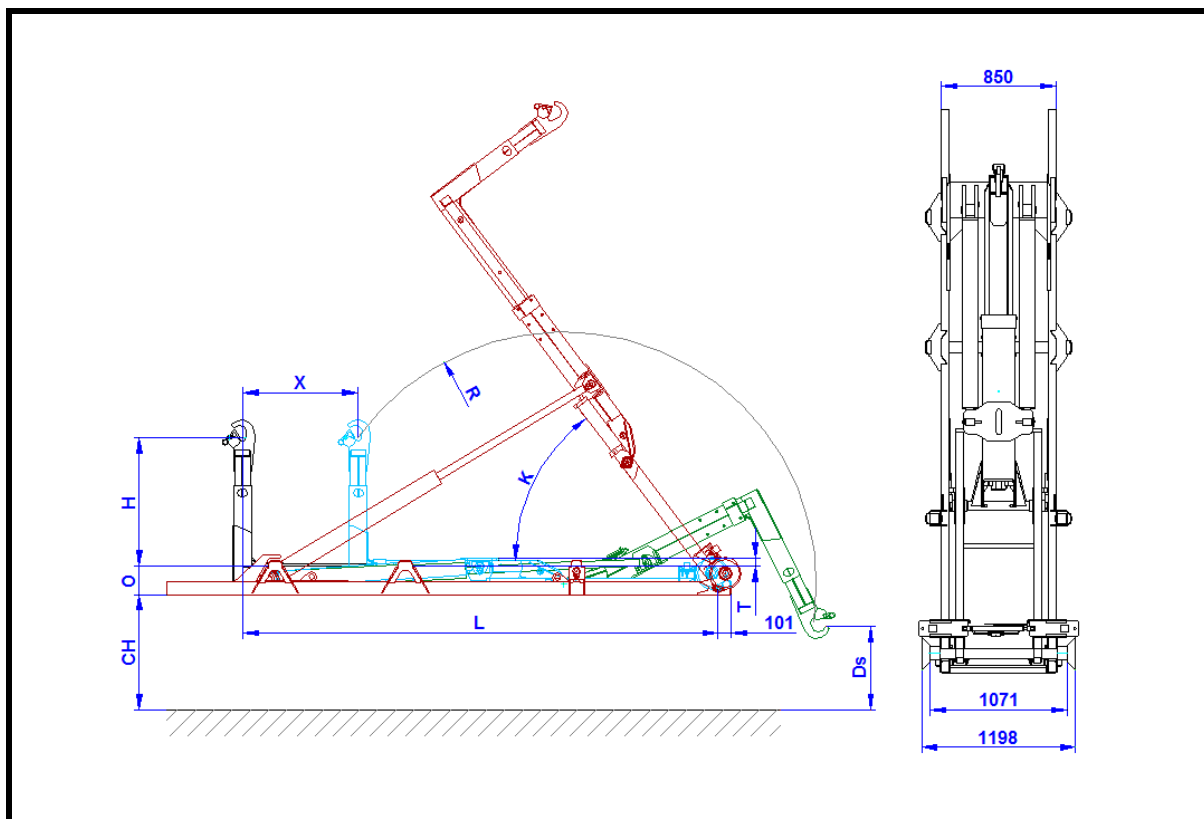
Poř. č.	Kat. číslo	Název
2.1	361070001	Signalizace akustická odjištění kontejneru (pro aktivní zajišťování);
2.2	361400055	Přídavné zajišťování CTS PRO-B;
2.3	360060020	Blokování CE STOP tlačítko do kabiny;
2.4	361400158	Blokování AZ a sklápění COMBI-LOCK CTS PRO, 12V : blokování sklápění odjištěného kontejneru + blokování odjištění sklápěného kontejneru;
2.5	361400157	Blokování AZ a sklápění COMBI-LOCK CTS PRO, 24V : blokování sklápění odjištěného kontejneru + blokování odjištění sklápěného kontejneru.

Poznámky:

Na jeden mechanismus lze montovat vždy pouze jeden typ hydr. rozvaděče a jeden typ zajišťování.

* zvláštní dodací podmínky dle ujednání (termín dodání, cena aj.)

CTS PRO 04-S-C.H.E.M.: H= 930 CH= 900 [mm]

 Kategorie mechanismu: 49 kN
 Kategorie vozidel o celkové hmotnosti: 6 – 8 tun

Tabulka parametrů:

TYP Katalogové číslo	04-33-S-C.H.E.M. 360471232	04-37-S-C.H.E.M. 360471242	04-41-S-C.H.E.M. 360471251
Zvedací a sklápěcí výkon (t)	4,9	4,9	4,9
Maximální tlak (MPa)	28	28	28
H (mm)	930	930	930
O (mm)	220	220	220
L (mm)	3 300	3 700	4 100
X (mm)	700	900	900
K (°)	58	53	53
T (mm)	61	61	61
R (mm)	1 925	1 925	2 094
Ds (mm)	792	792	811
Hmotnost bez náplně (kg)	717	734	782
MIN/OPTIM./MAX. délka kontejneru (m)	Typ N: 3,9 Typ L: 4,4		3,4 / 4,7 / 5,2

POZOR! Je třeba mít na paměti, že nižší výška háku nebo vyšší rám podvozku vozidla redukuje výkon zařízení.
 Maximální délky kontejnerů pouze v kombinaci s výsuvným nárazníkem.
 Maximální délky kontejnerů pouze v kombinaci s AZ.

H = výška háku
 CH = výška podvozku

Doporučený základní objem hydraulické nádrže: 28 lt.
 Hydraulické nároky - doporučené hodnoty: 24 - 35 lt./min. / 28 MPa
 Připojení elektrické instalace mechanismu: 12V-7,5A nebo 24V-5A

CTS PRO 04-S-C.H.E.M.: Výbava mechanismu

 Kategorie mechanismu: 49 kN
 Kategorie vozidel o celkové hmotnosti: 6 – 8 tun

1. POVINNÁ ZÁKLADNÍ VÝBAVA

Poř. č.	Kat. číslo	Název
1.1	361040124	Rozvaděč hydr. pneu. /2;
1.2	360720001	Ovládání pneu. 2N;
1.3	361040134	Rozvaděč hydr. pneu. /3; (pro aktivní zajišťování)
1.4	360720020	Ovládání pneu. 3N;
1.5	361040520	Rozvaděč hydr. el. /2, 12V *;
1.6	360720375	Ovládání el. /2-S-PRO, 12V *;
1.7	361040525	Rozvaděč hydr. el. /2, 24V *;
1.8	360720376	Ovládání el. /2-S-PRO, 24V *;
1.9	361040521	Rozvaděč hydr. el. /3, 12V *; (pro aktivní zajišťování)
1.10	360720380	Ovládání el. /3-S-PRO, 12V *;
1.11	361040526	Rozvaděč hydr. el. /3, 24V *; (pro aktivní zajišťování)
1.12	360720381	Ovládání el. /3-S-PRO, 24V *;
1.13	361400147	Pasivní zajišťování CTS PRO-CHEM 33 : - bez signalizace, bez blokování pro kontejnery typu C.H.E.M.;
1.14	361400148	Pasivní zajišťování CTS PRO-CHEM 37 : - bez signalizace, bez blokování pro kontejnery typu C.H.E.M.;
1.15	361400152	Aktivní zajišťování COMBI-LOCK CTS PRO, 24V : - vnější a vnitřní; - signalizace zajištění kontejneru světelná (svítí červená při nezajištěném kontejneru, zelená při zajištěném kontejneru); - blokování teleskopu zajištěného i sklápěného kontejneru;
1.16	361400153	Aktivní zajišťování COMBI-LOCK CTS PRO, 12V : - vnější a vnitřní; - signalizace zajištění kontejneru světelná (svítí červená při nezajištěném kontejneru, zelená při zajištěném kontejneru); - blokování teleskopu zajištěného i sklápěného kontejneru;

2. VOLITELNÁ VÝBAVA

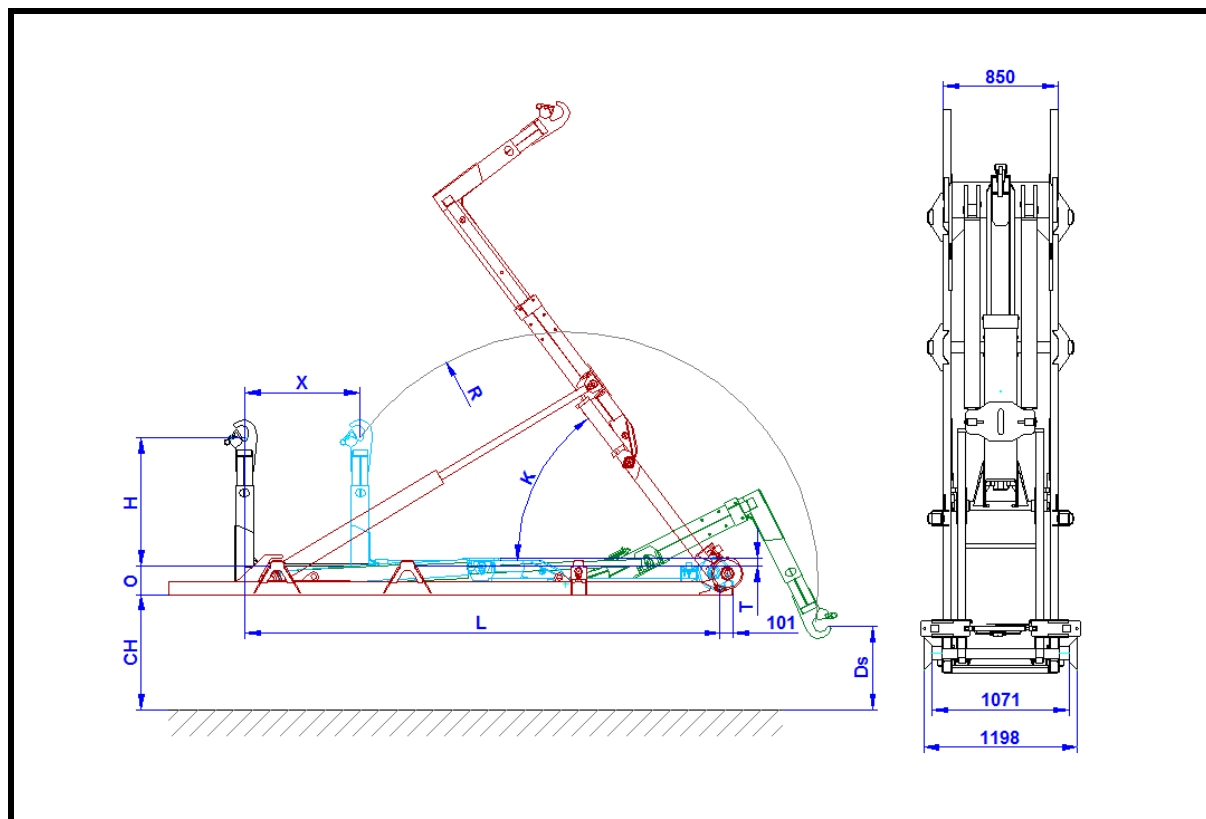
Poř. č.	Kat. číslo	Název
2.1	361070001	Signalizace akustická odjištění kontejneru (pro aktivní zajišťování);
2.2	361400055	Přídavné zajišťování CTS PRO-B;
2.3	360060020	Blokování CE STOP tlačítko do kabiny.
2.4	361400158	Blokování AZ a sklápění COMBI-LOCK CTS PRO, 12V : blokování sklápění odjištěného kontejneru + blokování odjištění sklápěného kontejneru;
2.5	361400157	Blokování AZ a sklápění COMBI-LOCK CTS PRO, 24V : blokování sklápění odjištěného kontejneru + blokování odjištění sklápěného kontejneru.

Poznámky:

Na jeden mechanismus lze montovat vždy pouze jeden typ hydr. rozvaděče a jeden typ zajišťování.

* zvláštní dodací podmínky dle ujednání (termín dodání, cena aj.)

CTS PRO 04-S-CTS: H= 1 000 CH= 1 000 [mm]

 Kategorie mechanismu: 49 kN
 Kategorie vozidel o celkové hmotnosti: 6 – 8 tun

Tabulka parametrů:

TYP Katalogové číslo	04-33-S-CTS 360471230	04-33-S-CTS rozteč 1060/1100 360471230 + úprava dle 361230210	04-37-S-CTS 360471240	04-41-S-CTS 360471250
Zvedací a sklápěcí výkon (t)	4,9	4,9	4,9	4,9
Maximální tlak (MPa)	28	28	28	28
H (mm)	1 000	1 000	1 000	1 000
O (mm)	220	220	220	220
L (mm)	3 300	3 300	3 700	4 100
X (mm)	700	700	900	900
K (°)	58	58	53	53
T (mm)	61	61	61	61
R (mm)	1 965	1 965	1 965	2 131
Ds (mm)	804	804	804	822
Hmotnost bez náplně (kg)	717	717	734	782
MIN/OPTIM./MAX. délka kontejneru (m)	2,8 / 3,7-3,8 / 4,3	2,8 / 3,7-3,8 / 4,3	3,2 / 4,2-4,5 / 4,6	3,4 / 4,7 / 5,2

POZOR! Je třeba mít na paměti, že nižší výška háku nebo vyšší rám podvozku vozidla redukuje výkon zařízení.
 Maximální délky kontejnerů pouze v kombinaci s výsuvným nárazníkem.
 Maximální délky kontejnerů pouze v kombinaci s AZ.

H = výška háku
 CH = výška podvozku

Doporučený základní objem hydraulické nádrže: 28 lt.
 Hydraulické nároky - doporučené hodnoty: 24 - 35 lt./min. / 28 MPa
 Připojení elektrické instalace mechanismu: 12V-7,5A nebo 24V-5A

CTS PRO 04-S-CTS: Výbava mechanismu

 Kategorie mechanismu: 49 kN
 Kategorie vozidel o celkové hmotnosti: 6 – 8 tun

1. POVINNÁ ZÁKLADNÍ VÝBAVA

Poř. č.	Kat. číslo	Název
1.1	361040124	Rozvaděč hydr. pneu. /2;
1.2	360720001	Ovládání pneu. 2N;
1.3	361040134	Rozvaděč hydr. pneu. /3; (pro aktivní zajišťování)
1.4	360720020	Ovládání pneu. 3N;
1.5	361040520	Rozvaděč hydr. el. /2, 12V *;
1.6	360720375	Ovládání el. /2-S-PRO, 12V *;
1.7	361040525	Rozvaděč hydr. el. /2, 24V *;
1.8	360720376	Ovládání el. /2-S-PRO, 24V *;
1.9	361040521	Rozvaděč hydr. el. /3, 12V *; (pro aktivní zajišťování)
1.10	360720380	Ovládání el. /3-S-PRO, 12V *;
1.11	361040526	Rozvaděč hydr. el. /3, 24V *; (pro aktivní zajišťování)
1.12	360720381	Ovládání el. /3-S-PRO, 24V *;
1.13	361400145	Pasivní zajišťování I. CTS PRO-CTS/DIN, 24V PN : (kontejnery řady C2-42, C2-45) - signalizace zajištění kontejneru světelná (svítí červená při nezajištěném kontejneru); - blokování koncové polohy kontejneru elektrické (el. čidlo koncové);
1.14	361400146	Pasivní zajišťování I. CTS PRO-CTS/DIN, 12V PN : (kontejnery řady C2-42, C2-45) - signalizace zajištění kontejneru světelná (svítí červená při nezajištěném kontejneru); - blokování koncové polohy kontejneru elektrické (el. čidlo koncové);
1.15	361400152	Aktivní zajišťování COMBI-LOCK CTS PRO, 24V : - vnější a vnitřní; - signalizace zajištění kontejneru světelná (svítí červená při nezajištěném kontejneru, zelená při zajištěném kontejneru); - blokování teleskopu zajištěného i sklápěného kontejneru;
1.16	361400153	Aktivní zajišťování COMBI-LOCK CTS PRO, 12V : - vnější a vnitřní; - signalizace zajištění kontejneru světelná (svítí červená při nezajištěném kontejneru, zelená při zajištěném kontejneru); - blokování teleskopu zajištěného i sklápěného kontejneru;

2. VOLITELNÁ VÝBAVA

Poř. č.	Kat. číslo	Název
2.1	361070001	Signalizace akustická odjištění kontejneru (pro aktivní zajišťování);
2.2	361400055	Přídavné zajišťování CTS PRO-B;
2.3	360060020	Blokování CE STOP tlačítko do kabiny.
2.4	360471234	CTS PRO 04-33-S-CTS verze F (H =1.000 + 250 mm)
2.5	360471244	CTS PRO 04-37-S-CTS verze F (H =1.000 + 250 mm)
2.6	360471254	CTS PRO 04-41-S-CTS verze F (H =1.000 + 250 mm)

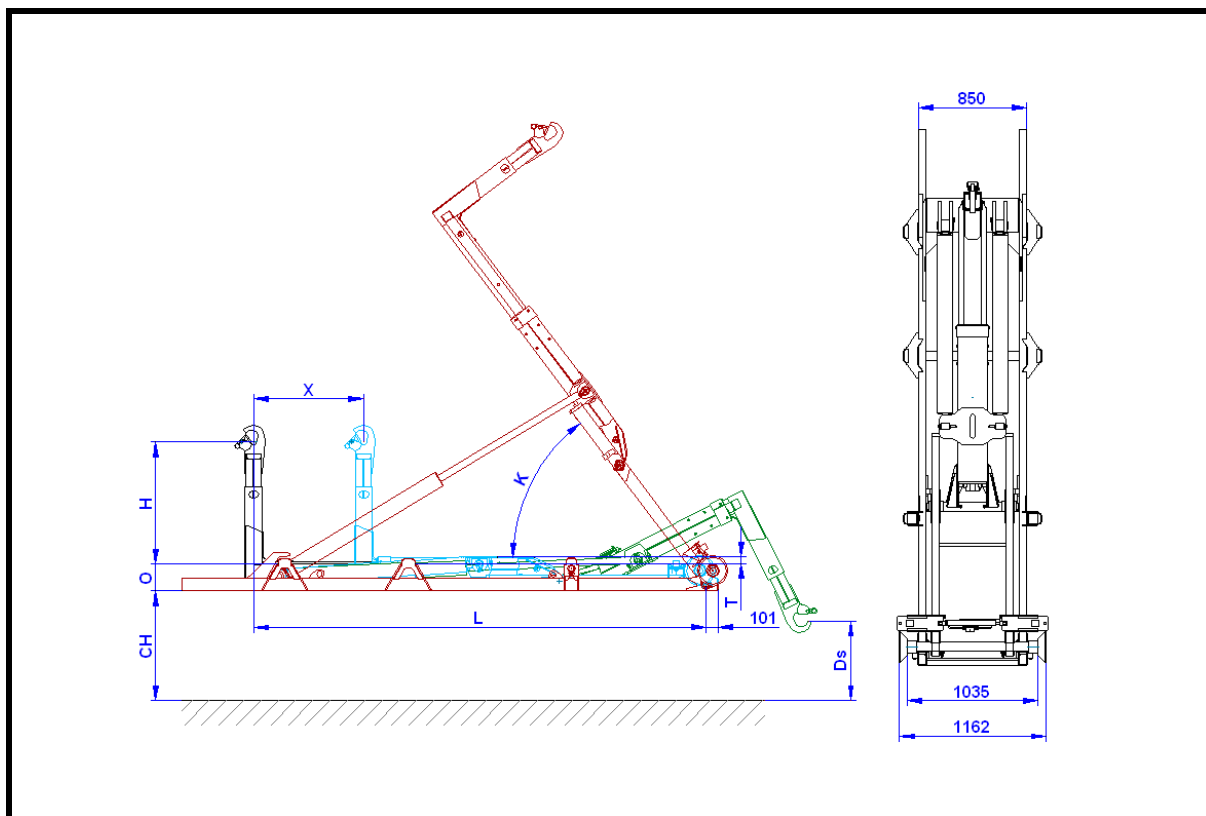
Poznámky:

Na jeden mechanismus lze montovat vždy pouze jeden typ hydr. rozvaděče a jeden typ zajišťování.

* zvláštní dodací podmínky dle ujednání (termín dodání, cena aj.)

CTS PRO 04-S-POL: H= 1 190 CH= 1 050 [mm]

Kategorie mechanismu: 49 kN
Kategorie vozidel o celkové hmotnosti: 6 – 8 tun



Tabulka parametrů:

TYP	04-33-S-POL	04-37-S-POL
Katalogové číslo	360471233	360471243
Zvedací a sklápěcí výkon (t)	4,9	4,9
Maximální tlak (MPa)	28	28
H (mm)	1 190	1 190
O (mm)	220	220
L (mm)	3 300	3 700
X (mm)	700	900
K (°)	58	53
T (mm)	61	61
Ds (mm)	687	687
Hmotnost bez náplně (kg)	720	739
MIN./MAX. délka kontejneru (m)	PZK-7: 3,6 PZK-9: 4,2	PZK-9 : 4,24

POZOR! Je třeba mít na paměti, že nižší výška háku nebo vyšší rám podvozku vozidla redukuje výkon zařízení.
Maximální délky kontejnerů pouze v kombinaci s výsuvným nárazníkem.
Maximální délky kontejnerů pouze v kombinaci s AZ.

H = výška háku
CH = výška podvozku

Doporučený základní objem hydraulické nádrže: 28 lt.
Hydraulické nároky - doporučené hodnoty: 24 - 35 lt./min. / 28 MPa

Připojení elektrické instalace mechanismu: 12V-7,5A nebo 24V-5A

CTS PRO 04-S-POL: Výbava mechanismu

 Kategorie mechanismu: 49 kN
 Kategorie vozidel o celkové hmotnosti: 6 – 8 tun

1. POVINNÁ ZÁKLADNÍ VÝBAVA

Poř. č.	Kat. číslo	Název
1.1	361040124	Rozvaděč hydr. pneu. /2;
1.2	360720001	Ovládání pneu. 2N;
1.3	361040134	Rozvaděč hydr. pneu. /3; (pro aktivní zajišťování)
1.4	360720020	Ovládání pneu. 3N;
1.5	361040520	Rozvaděč hydr. el. /2, 12V *;
1.6	360720375	Ovládání el. /2-S-PRO, 12V *;
1.7	361040525	Rozvaděč hydr. el. /2, 24V *;
1.8	360720376	Ovládání el. /2-S-PRO, 24V *;
1.9	361040521	Rozvaděč hydr. el. /3, 12V *; (pro aktivní zajišťování)
1.10	360720380	Ovládání el. /3-S-PRO, 12V *;
1.11	361040526	Rozvaděč hydr. el. /3, 24V *; (pro aktivní zajišťování)
1.12	360720381	Ovládání el. /3-S-PRO, 24V *;
1.13	361400149	Pasivní zajišťování CTS PRO-POL : - bez signalizace, bez blokování pro kontejnery typu PZK;
1.14	361400152	Aktivní zajišťování COMBI-LOCK CTS PRO, 24V : - vnější a vnitřní; - signalizace zajištění kontejneru světelná (svítí červená při nezajištěném kontejneru, zelená při zajištěném kontejneru); - blokování teleskopu zajištěného i sklápěného kontejneru;
1.15	361400153	Aktivní zajišťování COMBI-LOCK CTS PRO, 12V : - vnější a vnitřní; - signalizace zajištění kontejneru světelná (svítí červená při nezajištěném kontejneru, zelená při zajištěném kontejneru); - blokování teleskopu zajištěného i sklápěného kontejneru;

2. VOLITELNÁ VÝBAVA

Poř. č.	Kat. číslo	Název
2.1	361070001	Signalizace akustická odjištění kontejneru (pro aktivní zajišťování);
2.2	361400055	Přídavné zajišťování CTS PRO-B;
2.3	360060020	Blokování CE STOP tlačítko do kabiny.

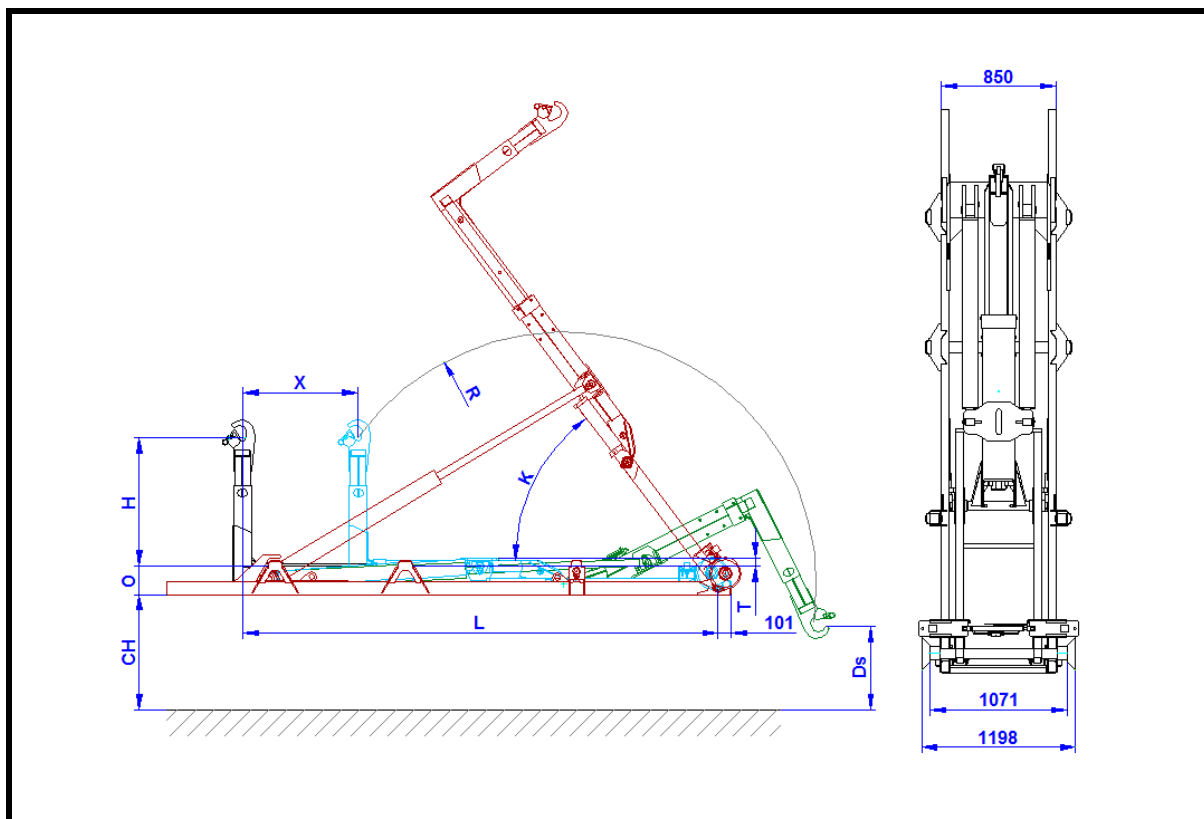
Poznámky:

Na jeden mechanismus lze montovat vždy pouze jeden typ hydr. rozvaděče a jeden typ zajišťování.

* zvláštní dodací podmínky dle ujednání (termín dodání, cena aj.)

CTS PRO 06-S-DIN: H= 900 CH= 900 [mm]

Kategorie mechanismu: 60 kN
Kategorie vozidel o celkové hmotnosti: 9 – 12 tun



Tabulka parametrů:

TYP	06-33-S-DIN	06-37-S-DIN	06-41-S-DIN	06-45-S-DIN
Katalogové číslo	360471361	360471371	360471381	360471391
Zvedací a sklápěcí výkon (t)	6	6	6	6
Maximální tlak (MPa)	28	28	28	28
H (mm)	900	900	900	900
O (mm)	220	220	220	220
L (mm)	3 300	3 700	4 100	4 500
X (mm)	700	900	900	1 100
K (°)	58	53	53	49
T (mm)	61	61	61	61
R (mm)	1 908	1 908	2 079	2 079
Ds (mm)	792	792	811	811
Hmotnost bez náplně (kg)	767	784	832	849
MIN/OPTIM./MAX. délka kontejneru (m)	2,8 / 3,7-3,8 / 4,3	3,2 / 4,2-4,5 / 4,6	3,4 / 4,7 / 5,2	3,6 / 5,2 / 5,5

POZOR! Je třeba mít na paměti, že nižší výška háku nebo vyšší rám podvozku vozidla redukuje výkon zařízení.
Maximální délky kontejnerů pouze v kombinaci s výsuvným nárazníkem.
Maximální délky kontejnerů pouze v kombinaci s AZ.

H = výška háku
CH = výška podvozku

Doporučený základní objem hydraulické nádrže: 40 lt.
Hydraulické nároky - doporučené hodnoty: 40 - 50 lt./min. / 28 MPa
Připojení elektrické instalace mechanismu: 12V-7,5A nebo 24V-5A

CTS PRO 06-S-DIN: Výbava mechanismu

 Kategorie mechanismu: 60 kN
 Kategorie vozidel o celkové hmotnosti: 9 – 12 tun

1. POVINNÁ ZÁKLADNÍ VÝBAVA

Poř. č.	Kat. číslo	Název
1.1	361040124	Rozvaděč hydr. pneu. /2;
1.2	360720001	Ovládání pneu. 2N;
1.3	361040134	Rozvaděč hydr. pneu. /3; (pro aktivní zajišťování)
1.4	360720020	Ovládání pneu. 3N;
1.5	361040520	Rozvaděč hydr. el. /2, 12V *;
1.6	360720375	Ovládání el. /2-S-PRO, 12V *;
1.7	361040525	Rozvaděč hydr. el. /2, 24V *;
1.8	360720376	Ovládání el. /2-S-PRO, 24V *;
1.9	361040521	Rozvaděč hydr. el. /3, 12V *; (pro aktivní zajišťování)
1.10	360720380	Ovládání el. /3-S-PRO, 12V *;
1.11	361040526	Rozvaděč hydr. el. /3, 24V *; (pro aktivní zajišťování)
1.12	360720381	Ovládání el. /3-S-PRO, 24V *;
1.13	361400145	Pasivní zajišťování I. CTS PRO-CTS/DIN, 24V PN : (kontejnery řady DIN 30 722-3) - signalizace zajištění kontejneru světelná (svítí červená při nezajištěném kontejneru); - blokování koncové polohy kontejneru elektrické (el. čidlo koncové);
1.14	361400146	Pasivní zajišťování I. CTS PRO-CTS/DIN, 12V PN : (kontejnery řady DIN 30 722-3) - signalizace zajištění kontejneru světelná (svítí červená při nezajištěném kontejneru); - blokování koncové polohy kontejneru elektrické (el. čidlo koncové);
1.15	361400152	Aktivní zajišťování COMBI-LOCK CTS PRO, 24V : - vnější a vnitřní; - signalizace zajištění kontejneru světelná (svítí červená při nezajištěném kontejneru, zelená při zajištěném kontejneru); - blokování teleskopu zajištěného i sklápěného kontejneru;
1.16	361400153	Aktivní zajišťování COMBI-LOCK CTS PRO, 12V : - vnější a vnitřní; - signalizace zajištění kontejneru světelná (svítí červená při nezajištěném kontejneru, zelená při zajištěném kontejneru); - blokování teleskopu zajištěného i sklápěného kontejneru;

2. VOLITELNÁ VÝBAVA

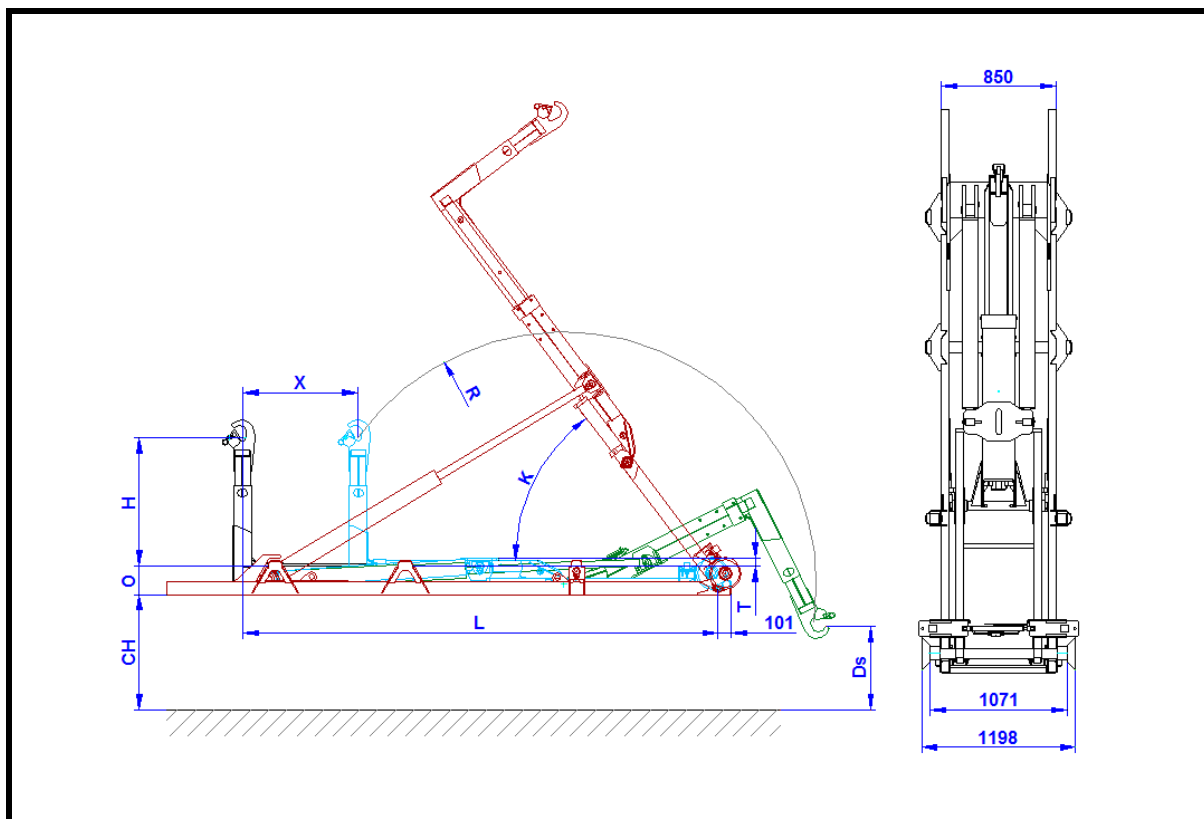
Poř. č.	Kat. číslo	Název
2.1	361070001	Signalizace akustická odjištění kontejneru (pro aktivní zajišťování);
2.2	361400055	Přídavné zajišťování CTS PRO-B;
2.3	360060020	Blokování CE STOP tlačítko do kabiny.
2.4	361400158	Blokování AZ a sklápění COMBI-LOCK CTS PRO, 12V : blokování sklápění odjištěného kontejneru + blokování odjištění sklápěného kontejneru;
2.5	361400157	Blokování AZ a sklápění COMBI-LOCK CTS PRO, 24V : blokování sklápění odjištěného kontejneru + blokování odjištění sklápěného kontejneru.

Poznámky:

Na jeden mechanismus lze montovat vždy pouze jeden typ hydr. rozvaděče a jeden typ zajišťování.

* zvláštní dodací podmínky dle ujednání (termín dodání, cena aj.)

CTS PRO 06-S-C.H.E.M.: H= 930 CH= 900 [mm]

 Kategorie mechanismu: 60 kN
 Kategorie vozidel o celkové hmotnosti: 9 – 12 tun

Tabulka parametrů:

TYP Katalogové číslo	06-33-S-C.H.E.M. 360471362	06-37-S-C.H.E.M. 360471372	06-41-S-C.H.E.M. 360471381
Zvedací a sklápěcí výkon (t)	6	6	6
Maximální tlak (MPa)	28	28	28
H (mm)	930	930	930
O (mm)	220	220	220
L (mm)	3 300	3 700	4 100
X (mm)	700	900	900
K (°)	58	53	53
T (mm)	61	61	61
R (mm)	1 925	1 925	2 094
Ds (mm)	792	792	811
Hmotnost bez náplně (kg)	767	784	832
MIN/OPTIM./MAX. délka kontejneru (m)	Typ N: 3,9 Typ L: 4,4		3,4 / 4,7 / 5,2

POZOR! Je třeba mít na paměti, že nižší výška háku nebo vyšší rám podvozku vozidla redukuje výkon zařízení.
 Maximální délky kontejnerů pouze v kombinaci s výsuvným nárazníkem.
 Maximální délky kontejnerů pouze v kombinaci s AZ.

H = výška háku
 CH = výška podvozku

Doporučený základní objem hydraulické nádrže: 40 lt.
 Hydraulické nároky - doporučené hodnoty: 40 - 50 lt./min. / 28 MPa
 Připojení elektrické instalace mechanismu: 12V-7,5A nebo 24V-5A

CTS PRO 06-S-C.H.E.M.: Výbava mechanismu

 Kategorie mechanismu: 60 kN
 Kategorie vozidel o celkové hmotnosti: 9 – 12 tun

1. POVINNÁ ZÁKLADNÍ VÝBAVA

Poř. č.	Kat. číslo	Název
1.1	361040124	Rozvaděč hydr. pneu. /2;
1.2	360720001	Ovládání pneu. 2N;
1.3	361040134	Rozvaděč hydr. pneu. /3; (pro aktivní zajišťování)
1.4	360720020	Ovládání pneu. 3N;
1.5	361040520	Rozvaděč hydr. el. /2, 12V *;
1.6	360720375	Ovládání el. /2-S-PRO, 12V *;
1.7	361040525	Rozvaděč hydr. el. /2, 24V *;
1.8	360720376	Ovládání el. /2-S-PRO, 24V *;
1.9	361040521	Rozvaděč hydr. el. /3, 12V *; (pro aktivní zajišťování)
1.10	360720380	Ovládání el. /3-S-PRO, 12V *;
1.11	361040526	Rozvaděč hydr. el. /3, 24V *; (pro aktivní zajišťování)
1.12	360720381	Ovládání el. /3-S-PRO, 24V *;
1.13	361400147	Pasivní zajišťování CTS PRO-CHEM 33 : - bez signalizace, bez blokování pro kontejnery typu C.H.E.M.;
1.14	361400148	Pasivní zajišťování CTS PRO-CHEM 37 : - bez signalizace, bez blokování pro kontejnery typu C.H.E.M.;
1.15	361400152	Aktivní zajišťování COMBI-LOCK CTS PRO, 24V : - vnější a vnitřní; - signalizace zajištění kontejneru světelná (svítí červená při nezajištěném kontejneru, zelená při zajištěném kontejneru); - blokování teleskopu zajištěného i sklápěného kontejneru;
1.16	361400153	Aktivní zajišťování COMBI-LOCK CTS PRO, 12V : - vnější a vnitřní; - signalizace zajištění kontejneru světelná (svítí červená při nezajištěném kontejneru, zelená při zajištěném kontejneru); - blokování teleskopu zajištěného i sklápěného kontejneru;

2. VOLITELNÁ VÝBAVA

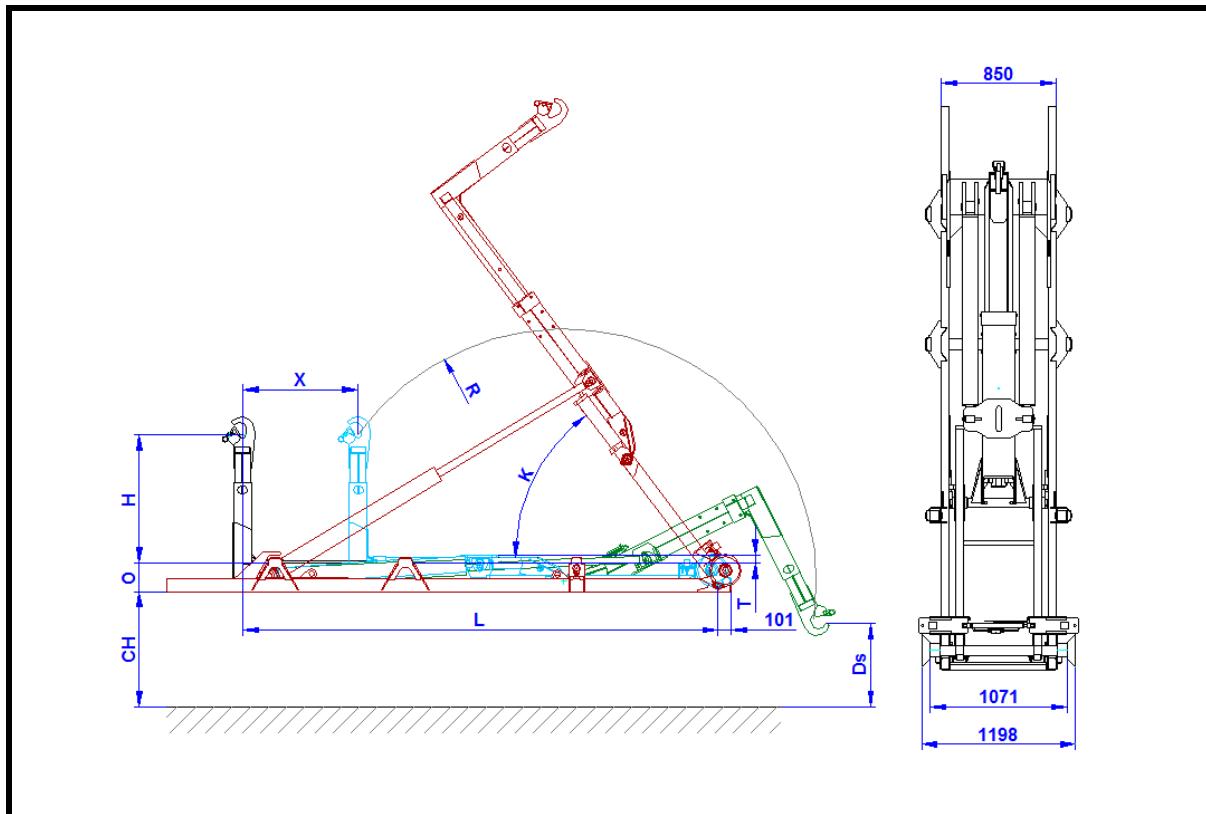
Poř. č.	Kat. číslo	Název
2.1	361070001	Signalizace akustická odjištění kontejneru (pro aktivní zajišťování);
2.2	361400055	Přídavné zajišťování CTS PRO-B;
2.3	360060020	Blokování CE STOP tlačítko do kabiny.
2.4	361400158	Blokování AZ a sklápění COMBI-LOCK CTS PRO, 12V : blokování sklápění odjištěného kontejneru + blokování odjištění sklápěného kontejneru;
2.5	361400157	Blokování AZ a sklápění COMBI-LOCK CTS PRO, 24V : blokování sklápění odjištěného kontejneru + blokování odjištění sklápěného kontejneru.

Poznámky:

Na jeden mechanismus lze montovat vždy pouze jeden typ hydr. rozvaděče a jeden typ zajišťování.

* zvláštní dodací podmínky dle ujednání (termín dodání, cena aj.)

CTS PRO 06-S-CTS: H= 1 000 CH= 1 000 [mm]

 Kategorie mechanismu: 60 kN
 Kategorie vozidel o celkové hmotnosti: 9 – 12 tun

Tabulka parametrů:

TYP Katalogové číslo	06-33-S-CTS 360471360	06-33-S-CTS rozeč 1060/1100 360471360 + úprava dle 361230210	06-37-S-CTS 360471370	06-41-S-CTS 360471380	06-45-S-CTS 360471390
Zvedací a sklápěcí výkon (t)	6	6	6	6	6
Maximální tlak (MPa)	28	28	28	28	28
H (mm)	1 000	1 000	1 000	1 000	1 000
O (mm)	220	220	220	220	220
L (mm)	3 300	3 300	3 700	4 100	4 500
X (mm)	700	700	900	900	1 100
K (°)	58	58	53	53	49
T (mm)	61	61	61	61	61
R (mm)	1 965	1 965	1 965	2 131	2 131
Ds (mm)	804	804	804	822	822
Hmotnost bez náplně (kg)	767	767	784	832	849
MIN/OPTIM./MAX. délka kontejneru (m)	2,8 / 3,7-3,8 / 4,3	2,8 / 3,7-3,8 / 4,3	3,2 / 4,2-4,5 / 4,6	3,4 / 4,7 / 5,2	3,6 / 5,2 / 5,5

POZOR! Je třeba mít na paměti, že nižší výška háku nebo vyšší rám podvozku vozidla redukuje výkon zařízení.
 Maximální délky kontejnerů pouze v kombinaci s výsuvným nárazníkem.
 Maximální délky kontejnerů pouze v kombinaci s AZ.

H = výška háku

CH = výška podvozku

Doporučený základní objem hydraulické nádrže: 40 lt.

Hydraulické nároky - doporučené hodnoty: 40 - 50 lt./min. / 28 MPa

Připojení elektrické instalace mechanismu: 12V-7,5A nebo 24V-5A

CTS PRO 06-S-CTS: Výbava mechanismu

 Kategorie mechanismu: 60 kN
 Kategorie vozidel o celkové hmotnosti: 9 – 12 tun

1. POVINNÁ ZÁKLADNÍ VÝBAVA

Poř. č.	Kat. číslo	Název
1.1	361040124	Rozvaděč hydr. pneu. /2;
1.2	360720001	Ovládání pneu. 2N;
1.3	361040134	Rozvaděč hydr. pneu. /3; (pro aktivní zajišťování)
1.4	360720020	Ovládání pneu. 3N;
1.5	361040520	Rozvaděč hydr. el. /2, 12V *;
1.6	360720375	Ovládání el. /2-S-PRO, 12V *;
1.7	361040525	Rozvaděč hydr. el. /2, 24V *;
1.8	360720376	Ovládání el. /2-S-PRO, 24V *;
1.9	361040521	Rozvaděč hydr. el. /3, 12V *; (pro aktivní zajišťování)
1.10	360720380	Ovládání el. /3-S-PRO, 12V *;
1.11	361040526	Rozvaděč hydr. el. /3, 24V *; (pro aktivní zajišťování)
1.12	360720381	Ovládání el. /3-S-PRO, 24V *;
1.13	361400145	Pasivní zajišťování I. CTS PRO-CTS/DIN, 24V PN : (kontejnery řady C3) - signalizace zajištění kontejneru světelná (svítí červená při nezajištěném kontejneru); - blokování koncové polohy kontejneru elektrické (el. čidlo koncové);
1.14	361400146	Pasivní zajišťování I. CTS PRO-CTS/DIN, 12V PN : (kontejnery řady C3) - signalizace zajištění kontejneru světelná (svítí červená při nezajištěném kontejneru); - blokování koncové polohy kontejneru elektrické (el. čidlo koncové);
1.15	361400152	Aktivní zajišťování COMBI-LOCK CTS PRO, 24V : - vnější a vnitřní; - signalizace zajištění kontejneru světelná (svítí červená při nezajištěném kontejneru, zelená při zajištěném kontejneru); - blokování teleskopu zajištěného i sklápěného kontejneru;
1.16	361400153	Aktivní zajišťování COMBI-LOCK CTS PRO, 12V : - vnější a vnitřní; - signalizace zajištění kontejneru světelná (svítí červená při nezajištěném kontejneru, zelená při zajištěném kontejneru); - blokování teleskopu zajištěného i sklápěného kontejneru;

2. VOLITELNÁ VÝBAVA

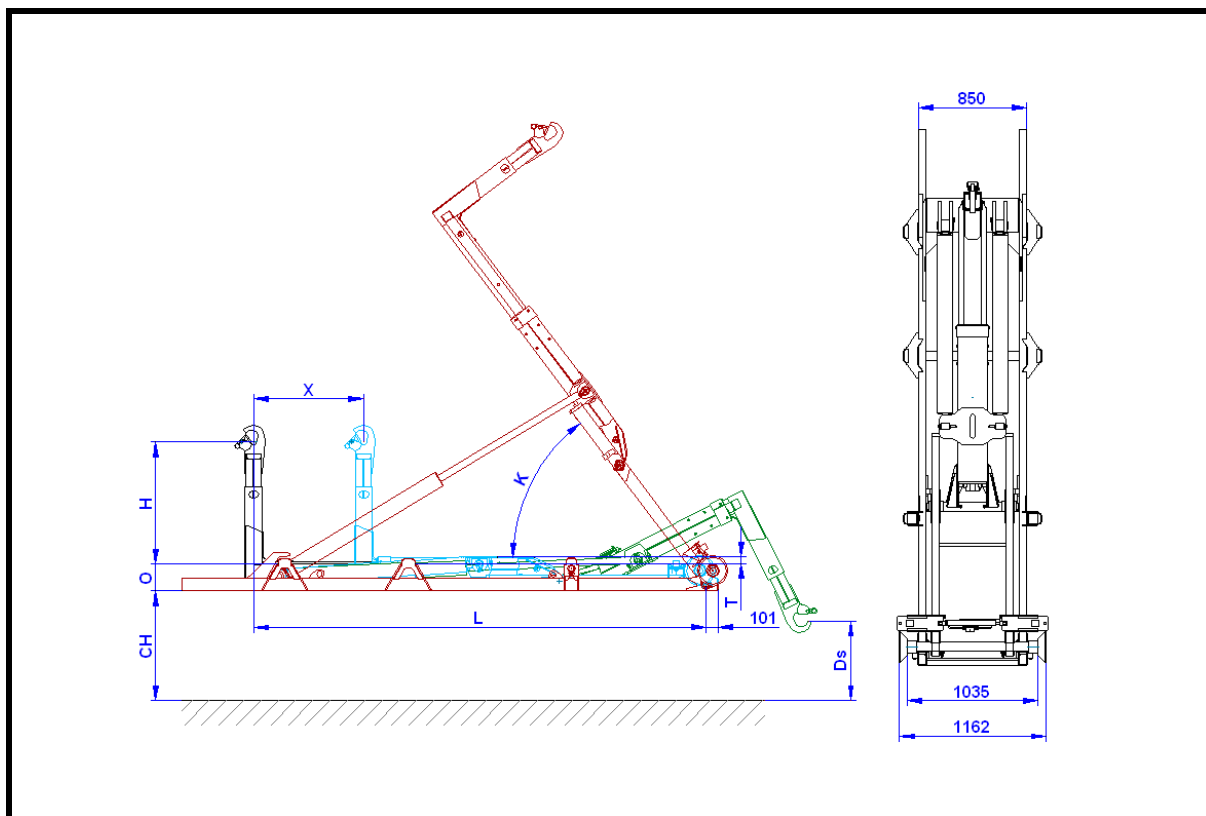
Poř. č.	Kat. číslo	Název
2.1	361070001	Signalizace akustická odjištění kontejneru (pro aktivní zajišťování);
2.2	361400055	Přídavné zajišťování CTS PRO-B;
2.3	360060020	Blokování CE STOP tlačítko do kabiny.
2.4	360471364	CTS PRO 06-33-S-CTS verze F (H =1.000 + 250 mm)
2.5	360471374	CTS PRO 06-37-S-CTS verze F (H =1.000 + 250 mm)
2.6	360471384	CTS PRO 06-41-S-CTS verze F (H =1.000 + 250 mm)
2.7	360471394	CTS PRO 06-45-S-CTS verze F (H =1.000 + 250 mm)

Poznámky:

Na jeden mechanismus lze montovat vždy pouze jeden typ hydr. rozvaděče a jeden typ zajišťování.

* zvláštní dodací podmínky dle ujednání (termín dodání, cena aj.)

CTS PRO 06-S-POL: H= 1 190 CH= 1 050 [mm]

 Kategorie mechanismu: 60 kN
 Kategorie vozidel o celkové hmotnosti: 9 – 12 tun

Tabulka parametrů:

TYP Katalogové číslo	06-33-S-POL 360471363	06-37-S-POL 360471373
Zvedací a sklápěcí výkon (t)	6	6
Maximální tlak (MPa)	28	28
H (mm)	1 190	1 190
O (mm)	220	220
L (mm)	3 300	3 700
X (mm)	700	900
K (°)	58	53
T (mm)	61	61
Ds (mm)	687	687
Hmotnost bez náplně (kg)	770	789
MIN./MAX. délka kontejneru (m)	PZK-7: 3,6 PZK-9: 4,2	PZK-9: 4,2

POZOR! Je třeba mít na paměti, že nižší výška háku nebo vyšší rám podvozku vozidla redukuje výkon zařízení.
 Maximální délky kontejnerů pouze v kombinaci s výsuvným nárazníkem.
 Maximální délky kontejnerů pouze v kombinaci s AZ.

H = výška háku
 CH = výška podvozku

Doporučený základní objem hydraulické nádrže: 40 lt.
 Hydraulické nároky - doporučené hodnoty: 40 - 50 lt./min. / 28 MPa

Připojení elektrické instalace mechanismu: 12V-7,5A nebo 24V-5A

CTS PRO 06-S-POL: Výbava mechanismu

 Kategorie mechanismu: 60 kN
 Kategorie vozidel o celkové hmotnosti: 9 – 12 tun

1. POVINNÁ ZÁKLADNÍ VÝBAVA

Poř. č.	Kat. číslo	Název
1.1	361040124	Rozvaděč hydr. pneu. /2;
1.2	360720001	Ovládání pneu. 2N;
1.3	361040134	Rozvaděč hydr. pneu. /3; (pro aktivní zajišťování)
1.4	360720020	Ovládání pneu. 3N;
1.5	361040520	Rozvaděč hydr. el. /2, 12V *;
1.6	360720375	Ovládání el. /2-S-PRO, 12V *;
1.7	361040525	Rozvaděč hydr. el. /2, 24V *;
1.8	360720376	Ovládání el. /2-S-PRO, 24V *;
1.9	361040521	Rozvaděč hydr. el. /3, 12V *; (pro aktivní zajišťování)
1.10	360720380	Ovládání el. /3-S-PRO, 12V *;
1.11	361040526	Rozvaděč hydr. el. /3, 24V *; (pro aktivní zajišťování)
1.12	360720381	Ovládání el. /3-S-PRO, 24V *;
1.13	361400149	Pasivní zajišťování CTS PRO-POL : - bez signalizace, bez blokování pro kontejnery typu PZK;
1.14	361400152	Aktivní zajišťování COMBI-LOCK CTS PRO, 24V : - vnější a vnitřní; - signalizace zajištění kontejneru světelná (svítí červená při nezajištěném kontejneru, zelená při zajištěném kontejneru); - blokování teleskopu zajištěného i sklápěného kontejneru;
1.15	361400153	Aktivní zajišťování COMBI-LOCK CTS PRO, 12V : - vnější a vnitřní; - signalizace zajištění kontejneru světelná (svítí červená při nezajištěném kontejneru, zelená při zajištěném kontejneru); - blokování teleskopu zajištěného i sklápěného kontejneru;

2. VOLITELNÁ VÝBAVA

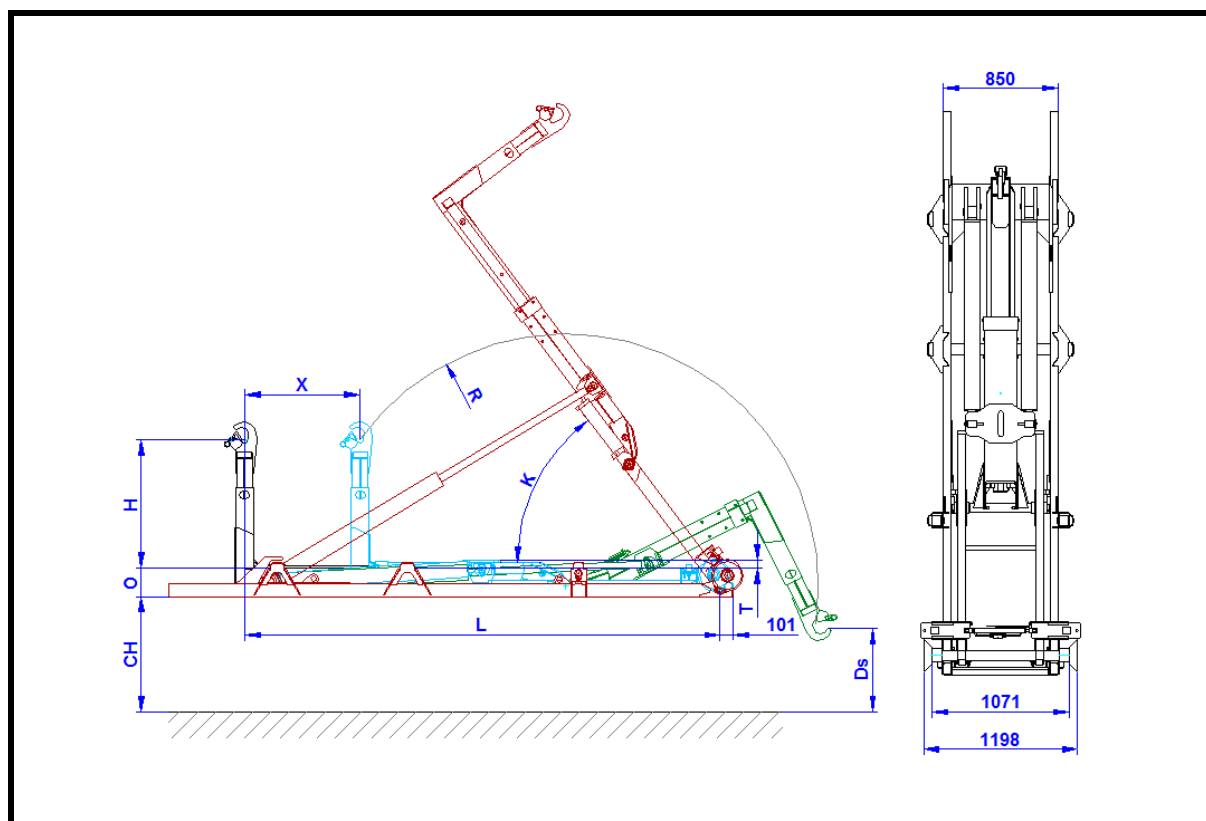
Poř. č.	Kat. číslo	Název
2.1	361070001	Signalizace akustická odjištění kontejneru (pro aktivní zajišťování);
2.2	361400055	Přídavné zajišťování CTS PRO-B;
2.3	360060020	Blokování CE STOP tlačítko do kabiny.

Poznámky:

Na jeden mechanismus lze montovat vždy pouze jeden typ hydr. rozvaděče a jeden typ zajišťování.

* zvláštní dodací podmínky dle ujednání (termín dodání, cena aj.)

CTS PRO 08-S-DIN: H= 900 CH= 900 [mm]

 Kategorie mechanismu: 80 kN
 Kategorie vozidel o celkové hmotnosti: 12 – 15 tun

Tabulka parametrů:

TYP Katalogové číslo	08-33-S-DIN 360471501	08-37-S-DIN 360471511	08-41-S-DIN 360471521	08-45-S-DIN 360471531
Zvedací a sklápěcí výkon (t)	8	8	8	8
Maximální tlak (MPa)	28	28	28	28
H (mm)	900	900	900	900
O (mm)	220	220	220	220
L (mm)	3 300	3 700	4 100	4 500
X (mm)	700	900	900	1 100
K (°)	58	53	53	49
T (mm)	61	61	61	61
R (mm)	1 908	1 908	2 079	2 079
Ds (mm)	792	792	811	811
Hmotnost bez náplně (kg)	817	834	882	899
MIN/MAX. délka kontejneru (m)	2,8 / 3,7-3,8 / 4,3	3,2 / 4,2-4,5 / 4,6	3,4 / 4,7 / 5,2	3,6 / 5,2 / 5,5

POZOR! Je třeba mít na paměti, že nižší výška háku nebo vyšší rám podvozku vozidla redukuje výkon zařízení.
 Maximální délky kontejnerů pouze v kombinaci s výsuvným nárazníkem.
 Maximální délky kontejnerů pouze v kombinaci s AZ.

H = výška háku
 CH = výška podvozku

Doporučený objem hydraulické nádrže: 40 lt.
 Hydraulické nároky - doporučené hodnoty : 40 - 50 lt./min. / 32 MPa

Připojení elektrické instalace mechanismu: 12V-7,5A nebo 24V-5A

CTS PRO 08-S-DIN: Výbava mechanismu

 Kategorie mechanismu: 80 kN
 Kategorie vozidel o celkové hmotnosti: 12 – 15 tun

1. POVINNÁ ZÁKLADNÍ VÝBAVA

Poř. č.	Kat. číslo	Název
1.1	361040124	Rozvaděč hydr. pneu. /2;
1.2	360720001	Ovládání pneu. 2N;
1.3	361040134	Rozvaděč hydr. pneu. /3; (pro aktivní zajišťování)
1.4	360720020	Ovládání pneu. 3N;
1.5	361040520	Rozvaděč hydr. el. /2, 12V *;
1.6	360720375	Ovládání el. /2-S-PRO, 12V *;
1.7	361040525	Rozvaděč hydr. el. /2, 24V *;
1.8	360720376	Ovládání el. /2-S-PRO, 24V *;
1.9	361040521	Rozvaděč hydr. el. /3, 12V *; (pro aktivní zajišťování)
1.10	360720380	Ovládání el. /3-S-PRO, 12V *;
1.11	361040526	Rozvaděč hydr. el. /3, 24V *; (pro aktivní zajišťování)
1.12	360720381	Ovládání el. /3-S-PRO, 24V *;
1.13	361400145	Pasivní zajišťování I. CTS PRO-CTS/DIN, 24V PN : (kontejnery řady DIN 30 722-3) - signalizace zajištění kontejneru světelná (svítí červená při nezajištěném kontejneru); - blokování koncové polohy kontejneru elektrické (el. čidlo koncové);
1.14	361400146	Pasivní zajišťování I. CTS PRO-CTS/DIN, 12V PN : (kontejnery řady DIN 30 722-3) - signalizace zajištění kontejneru světelná (svítí červená při nezajištěném kontejneru); - blokování koncové polohy kontejneru elektrické (el. čidlo koncové);
1.15	361400152	Aktivní zajišťování COMBI-LOCK CTS PRO, 24V : - vnější a vnitřní; - signalizace zajištění kontejneru světelná (svítí červená při nezajištěném kontejneru, zelená při zajištěném kontejneru); - blokování teleskopu zajištěného i sklápěného kontejneru;
1.16	361400153	Aktivní zajišťování COMBI-LOCK CTS PRO, 12V : - vnější a vnitřní; - signalizace zajištění kontejneru světelná (svítí červená při nezajištěném kontejneru, zelená při zajištěném kontejneru); - blokování teleskopu zajištěného i sklápěného kontejneru;

2. VOLITELNÁ VÝBAVA

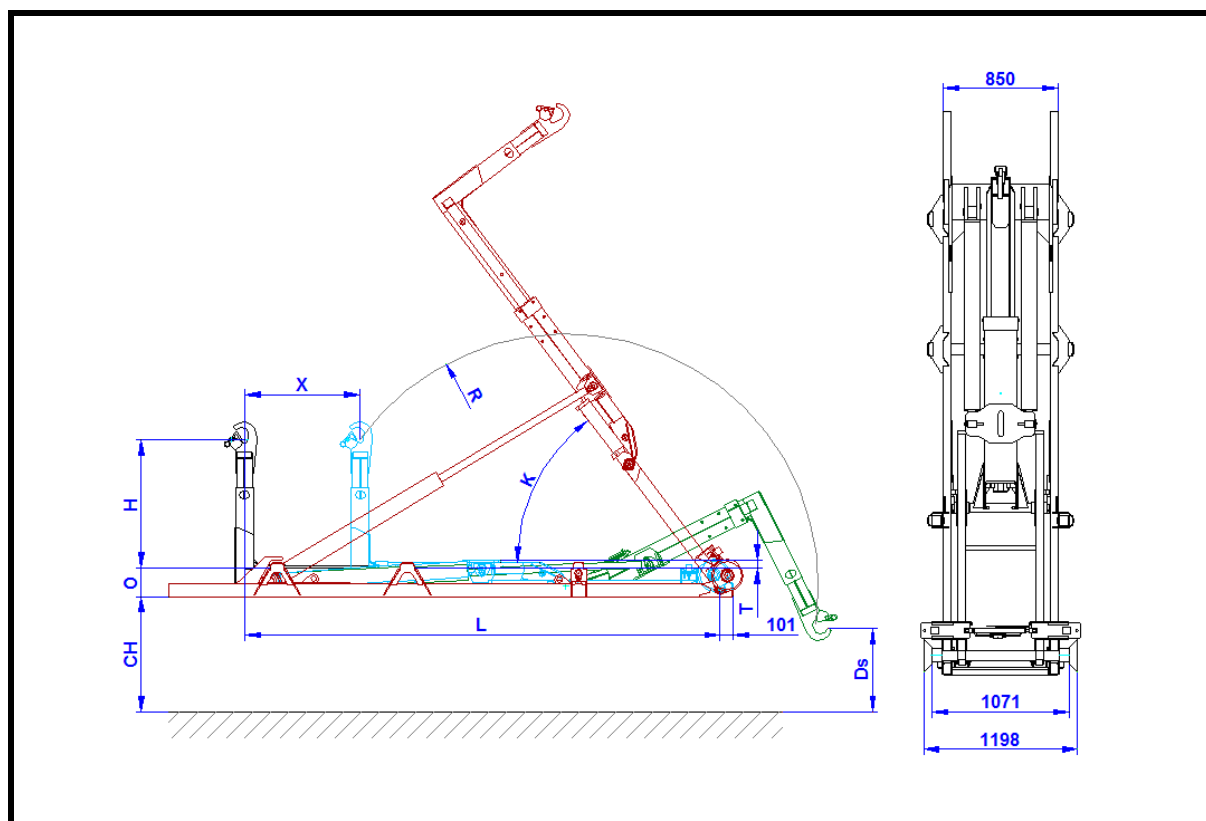
Poř. č.	Kat. číslo	Název
2.1	361070001	Signalizace akustická odjištění kontejneru (pro aktivní zajišťování);
2.2	361400055	Přídavné zajišťování CTS PRO-B;
2.3	360060020	Blokování CE STOP tlačítko do kabiny.
2.4	361400158	Blokování AZ a sklápění COMBI-LOCK CTS PRO, 12V : blokování sklápění odjištěného kontejneru + blokování odjištění sklápěného kontejneru;
2.5	361400157	Blokování AZ a sklápění COMBI-LOCK CTS PRO, 24V : blokování sklápění odjištěného kontejneru + blokování odjištění sklápěného kontejneru.

Poznámky:

Na jeden mechanismus lze montovat vždy pouze jeden typ hydr. rozvaděče a jeden typ zajišťování.

* zvláštní dodací podmínky dle ujednání (termín dodání, cena aj.)

CTS PRO 08-S-C.H.E.M.: H= 930 CH= 900 [mm]

 Kategorie mechanismu: 80 kN
 Kategorie vozidel o celkové hmotnosti: 12 – 15 tun

Tabulka parametrů:

TYP Katalogové číslo	08-33-S-C.H.E.M. 360471502	08-37-S-C.H.E.M. 360471512	08-41-S-C.H.E.M. 360471521	08-45-S-C.H.E.M. 360471531
Zvedací a sklápěcí výkon (t)	8	8	8	8
Maximální tlak (MPa)	28	28	28	28
H (mm)	930	930	930	930
O (mm)	220	220	220	220
L (mm)	3 300	3 700	4 100	4 500
X (mm)	700	900	900	1 100
K (°)	58	53	53	49
T (mm)	61	61	61	61
R (mm)	1 925	1 925	2 094	2 094
Ds (mm)	792	792	811	811
Hmotnost bez náplně (kg)	817	834	882	899
MIN/OPTIM./MAX. délka kontejneru (m)	Typ N: 3,9 Typ L: 4,4		3,4 / 4,7 / 5,2	3,6 / 5,2 / 5,5

POZOR! Je třeba mít na paměti, že nižší výška háku nebo vyšší rám podvozku vozidla redukuje výkon zařízení.
 Maximální délky kontejnerů pouze v kombinaci s výsuvným nárazníkem.
 Maximální délky kontejnerů pouze v kombinaci s AZ.

H = výška háku
 CH = výška podvozku

Doporučený objem hydraulické nádrže: 40 lt.
 Hydraulické nároky - doporučené hodnoty: 40 - 50 lt./min. / 32 MPa
 Připojení elektrické instalace mechanismu: 12V-7,5A nebo 24V-5A

CTS PRO 08-S-C.H.E.M.: Výbava mechanismu

 Kategorie mechanismu: 80 kN
 Kategorie vozidel o celkové hmotnosti: 12 – 15 tun

1. POVINNÁ ZÁKLADNÍ VÝBAVA

Poř. č.	Kat. číslo	Název
1.1	361040124	Rozvaděč hydr. pneu. /2;
1.2	360720001	Ovládání pneu. 2N;
1.3	361040134	Rozvaděč hydr. pneu. /3; (pro aktivní zajišťování)
1.4	360720020	Ovládání pneu. 3N;
1.5	361040520	Rozvaděč hydr. el. /2, 12V *;
1.6	360720375	Ovládání el. /2-S-PRO, 12V *;
1.7	361040525	Rozvaděč hydr. el. /2, 24V *;
1.8	360720376	Ovládání el. /2-S-PRO, 24V *;
1.9	361040521	Rozvaděč hydr. el. /3, 12V *; (pro aktivní zajišťování)
1.10	360720380	Ovládání el. /3-S-PRO, 12V *;
1.11	361040526	Rozvaděč hydr. el. /3, 24V *; (pro aktivní zajišťování)
1.12	360720381	Ovládání el. /3-S-PRO, 24V *;
1.13	361400147	Pasivní zajišťování CTS PRO-CHEM 33 : - bez signalizace, bez blokování pro kontejnery typu C.H.E.M.;
1.14	361400148	Pasivní zajišťování CTS PRO-CHEM 37 : - bez signalizace, bez blokování pro kontejnery typu C.H.E.M.;
1.15	361400152	Aktivní zajišťování COMBI-LOCK CTS PRO, 24V : - vnější a vnitřní; - signalizace zajištění kontejneru světelná (svítí červená při nezajištěném kontejneru, zelená při zajištěném kontejneru); - blokování teleskopu zajištěného i sklápěného kontejneru;
1.16	361400153	Aktivní zajišťování COMBI-LOCK CTS PRO, 12V : - vnější a vnitřní; - signalizace zajištění kontejneru světelná (svítí červená při nezajištěném kontejneru, zelená při zajištěném kontejneru); - blokování teleskopu zajištěného i sklápěného kontejneru;

2. VOLITELNÁ VÝBAVA

Poř. č.	Kat. číslo	Název
2.1	361070001	Signalizace akustická odjištění kontejneru (pro aktivní zajišťování);
2.2	361400055	Přídavné zajišťování CTS PRO-B;
2.3	360060020	Blokování CE STOP tlačítko do kabiny.
2.4	361400158	Blokování AZ a sklápění COMBI-LOCK CTS PRO, 12V : blokování sklápění odjištěného kontejneru + blokování odjištění sklápěného kontejneru;
2.5	361400157	Blokování AZ a sklápění COMBI-LOCK CTS PRO, 24V : blokování sklápění odjištěného kontejneru + blokování odjištění sklápěného kontejneru.

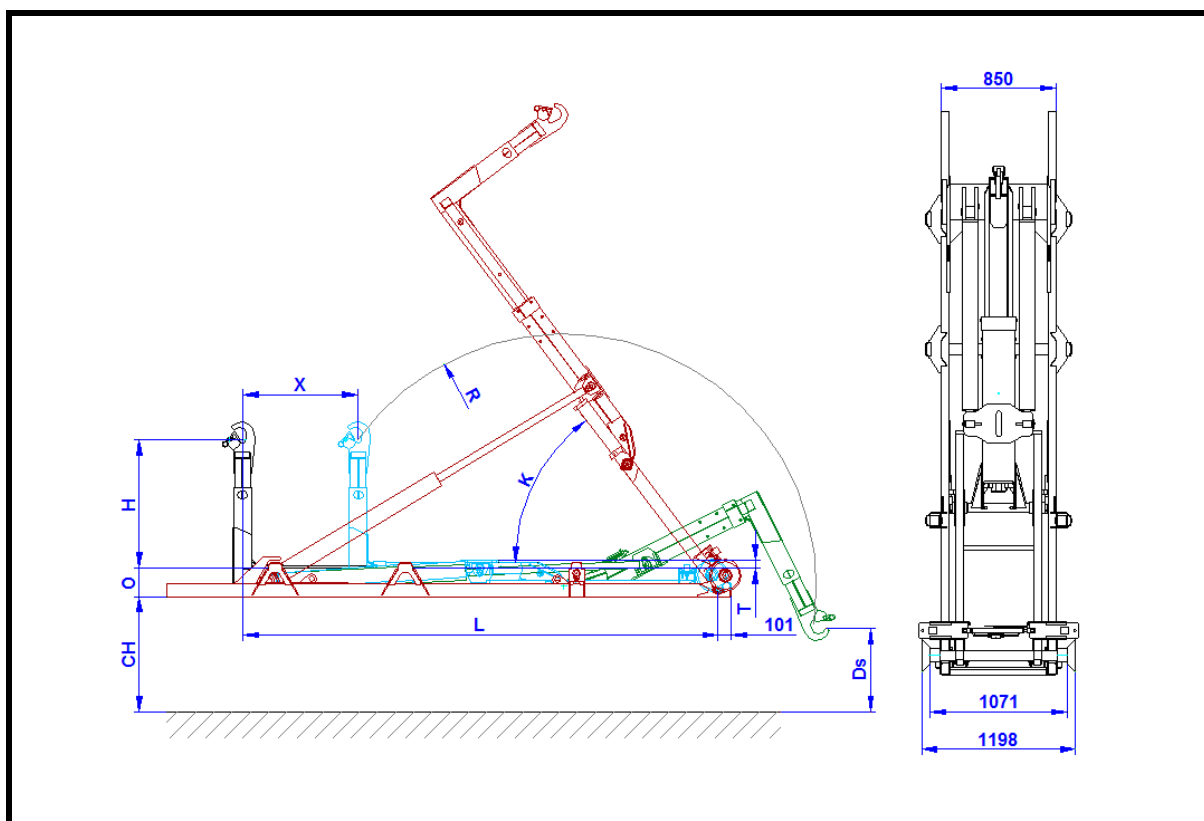
Poznámky:

Na jeden mechanismus lze montovat vždy pouze jeden typ hydr. rozvaděče a jeden typ zajišťování.

* zvláštní dodací podmínky dle ujednání (termín dodání, cena aj.)

CTS PRO 08-S-CTS: H= 1 000 CH= 1 000 [mm]

Kategorie mechanismu: 80 kN
Kategorie vozidel o celkové hmotnosti: 12 – 15 tun



Tabulka parametrů:

TYP Katalogové číslo	08-33-S-CTS 360471500	08-33-S-CTS rozteč 1060/1100 360471500 + úprava dle 361230210	08-37-S-CTS 360471510	08-41-S-CTS 360471520	08-45-S-CTS 360471530
Zvedací a sklápěcí výkon (t)	8	8	8	8	8
Maximální tlak (MPa)	28	28	28	28	28
H (mm)	1 000	1 000	1 000	1 000	1 000
O (mm)	220	220	220	220	220
L (mm)	3 300	3 300	3 700	4 100	4 500
X (mm)	700	700	900	900	1 100
K (°)	58	58	53	53	49
T (mm)	61	61	61	61	61
R (mm)	1 965	1 965	1 965	2 131	2 131
Ds (mm)	804	804	804	822	822
Hmotnost bez náplně (kg)	817	817	834	882	899
MIN/OPTIM./MAX. délka kontejneru (m)	2,8 / 3,7-3,8 / 4,3	2,8 / 3,7-3,8 / 4,3	3,2 / 4,2-4,5 / 4,6	3,4 / 4,7 / 5,2	3,6 / 5,2 / 5,5

POZOR! Je třeba mít na paměti, že nižší výška háku nebo vyšší rám podvozku vozidla redukuje výkon zařízení.
Maximální délky kontejnerů pouze v kombinaci s výsuvným nárazníkem.
Maximální délky kontejnerů pouze v kombinaci s AZ.

H = výška háku
CH = výška podvozku

Doporučený objem hydraulické nádrže: 40 lt.
Hydraulické nároky - doporučené hodnoty: 40 - 50 lt./min. / 32 MPa
Připojení elektrické instalace mechanismu: 12V-7,5A nebo 24V-5A

CTS PRO 08-S-CTS: Výbava mechanismu

 Kategorie mechanismu: 80 kN
 Kategorie vozidel o celkové hmotnosti: 12 – 15 tun

1. POVINNÁ ZÁKLADNÍ VÝBAVA

Poř. č.	Kat. číslo	Název
1.1	361040124	Rozvaděč hydr. pneu. /2;
1.2	360720001	Ovládání pneu. 2N;
1.3	361040134	Rozvaděč hydr. pneu. /3; (pro aktivní zajišťování)
1.4	360720020	Ovládání pneu. 3N;
1.5	361040520	Rozvaděč hydr. el. /2, 12V *;
1.6	360720375	Ovládání el. /2-S-PRO, 12V *;
1.7	361040525	Rozvaděč hydr. el. /2, 24V *;
1.8	360720376	Ovládání el. /2-S-PRO, 24V *;
1.9	361040521	Rozvaděč hydr. el. /3, 12V *; (pro aktivní zajišťování)
1.10	360720380	Ovládání el. /3-S-PRO, 12V *;
1.11	361040526	Rozvaděč hydr. el. /3, 24V *; (pro aktivní zajišťování)
1.12	360720381	Ovládání el. /3-S-PRO, 24V *;
1.13	361400145	Pasivní zajišťování I. CTS PRO-CTS/DIN, 24V PN : (kontejnery řady C3) - signalizace zajištění kontejneru světelná (svítí červená při nezajištěném kontejneru); - blokování koncové polohy kontejneru elektrické (el. čidlo koncové);
1.14	361400146	Pasivní zajišťování I. CTS PRO-CTS/DIN, 12V PN : (kontejnery řady C3) - signalizace zajištění kontejneru světelná (svítí červená při nezajištěném kontejneru); - blokování koncové polohy kontejneru elektrické (el. čidlo koncové);
1.15	361400152	Aktivní zajišťování COMBI-LOCK CTS PRO, 24V : - vnější a vnitřní; - signalizace zajištění kontejneru světelná (svítí červená při nezajištěném kontejneru, zelená při zajištěném kontejneru); - blokování teleskopu zajištěného i sklápěného kontejneru;
1.16	361400153	Aktivní zajišťování COMBI-LOCK CTS PRO, 12V : - vnější a vnitřní; - signalizace zajištění kontejneru světelná (svítí červená při nezajištěném kontejneru, zelená při zajištěném kontejneru); - blokování teleskopu zajištěného i sklápěného kontejneru;

2. VOLITELNÁ VÝBAVA

Poř. č.	Kat. číslo	Název
2.1	361070001	Signalizace akustická odjištění kontejneru (pro aktivní zajišťování);
2.2	361400055	Přídavné zajišťování CTS PRO-B;
2.3	360060020	Blokování CE STOP tlačítko do kabiny.
2.4	360471504	CTS PRO 08-33-S-CTS verze F (H =1.000 + 250 mm)
2.5	360471514	CTS PRO 08-37-S-CTS verze F (H =1.000 + 250 mm)
2.6	360471524	CTS PRO 08-41-S-CTS verze F (H =1.000 + 250 mm)
2.7	360471534	CTS PRO 08-45-S-CTS verze F (H =1.000 + 250 mm)

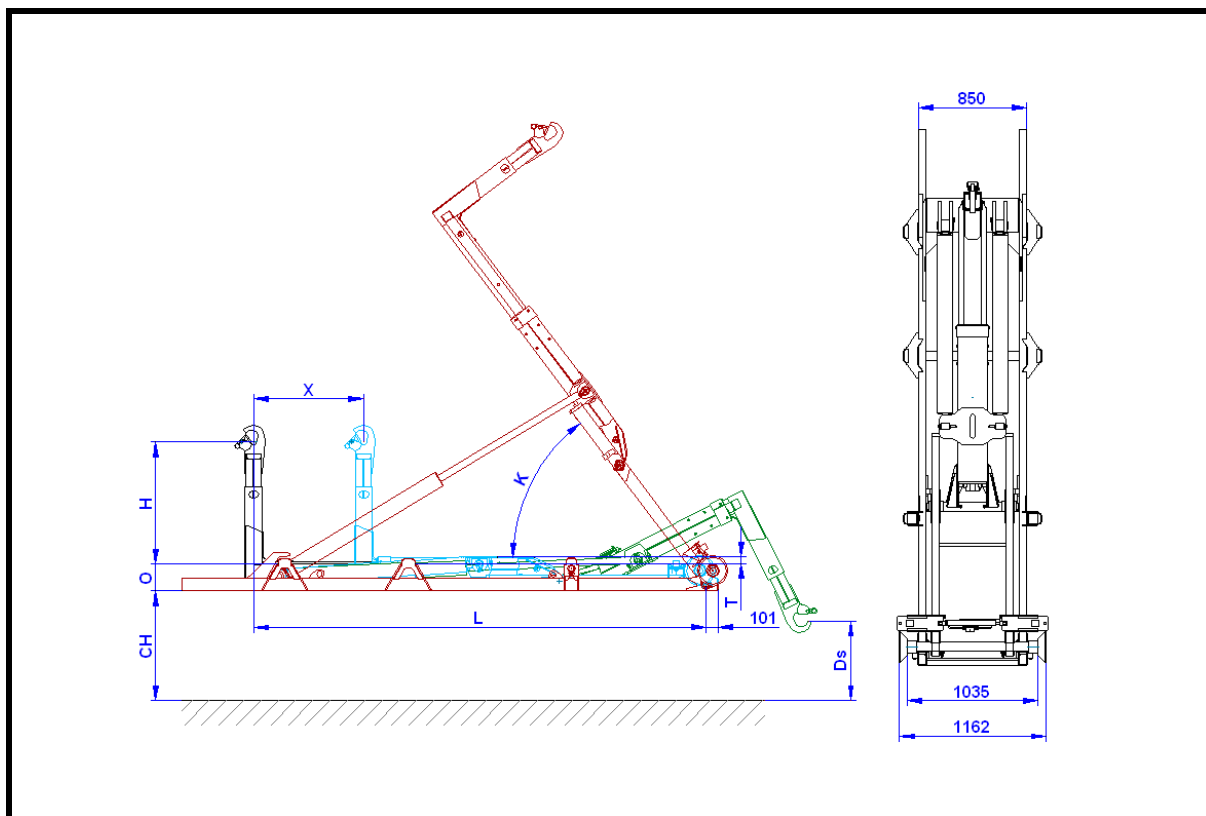
Poznámky:

Na jeden mechanismus lze montovat vždy pouze jeden typ hydr. rozvaděče a jeden typ zajišťování.

* zvláštní dodací podmínky dle ujednání (termín dodání, cena aj.)

CTS PRO 08-S-POL: H= 1 190 CH= 1 050 [mm]

Kategorie mechanismu: 80 kN
Kategorie vozidel o celkové hmotnosti: 12 – 15 tun



Tabulka parametrů:

TYP	08-33-S-POL	08-37-S-POL
Katalogové číslo	360471503	360471513
Zvedací a sklápěcí výkon (t)	8	8
Maximální tlak (MPa)	28	28
H (mm)	1 190	1 190
O (mm)	220	220
L (mm)	3 300	3 700
X (mm)	700	900
K (°)	58	53
T (mm)	61	61
Ds (mm)	687	687
Hmotnost bez náplně (kg)	820	839
MIN./MAX. délka kontejneru (m)	PZK-7: 3,6 PZK-9: 4,2	PZK-9: 4,2

POZOR! Je třeba mít na paměti, že nižší výška háku nebo vyšší rám podvozku vozidla redukuje výkon zařízení.
Maximální délky kontejnerů pouze v kombinaci s výsuvným nárazníkem.
Maximální délky kontejnerů pouze v kombinaci s AZ.

H = výška háku
CH = výška podvozku

Doporučený objem hydraulické nádrže: 40 lt.
Hydraulické nároky - doporučené hodnoty: 40 - 50 lt./min. / 32 MPa
Připojení elektrické instalace mechanismu: 12V-7,5A nebo 24V-5A

CTS PRO 08-S-POL: Výbava mechanismu

 Kategorie mechanismu: 80 kN
 Kategorie vozidel o celkové hmotnosti: 12 – 15 tun

1. POVINNÁ ZÁKLADNÍ VÝBAVA

Poř. č.	Kat. číslo	Název
1.1	361040124	Rozvaděč hydr. pneu. /2;
1.2	360720001	Ovládání pneu. 2N;
1.3	361040134	Rozvaděč hydr. pneu. /3; (pro aktivní zajišťování)
1.4	360720020	Ovládání pneu. 3N;
1.5	361040520	Rozvaděč hydr. el. /2, 12V *;
1.6	360720375	Ovládání el. /2-S-PRO, 12V *;
1.7	361040525	Rozvaděč hydr. el. /2, 24V *;
1.8	360720376	Ovládání el. /2-S-PRO, 24V *;
1.9	361040521	Rozvaděč hydr. el. /3, 12V *; (pro aktivní zajišťování)
1.10	360720380	Ovládání el. /3-S-PRO, 12V *;
1.11	361040526	Rozvaděč hydr. el. /3, 24V *; (pro aktivní zajišťování)
1.12	360720381	Ovládání el. /3-S-PRO, 24V *;
1.13	361400149	Pasivní zajišťování CTS PRO-POL : - bez signalizace, bez blokování pro kontejnery typu PZK;
1.14	361400152	Aktivní zajišťování COMBI-LOCK CTS PRO, 24V : - vnější a vnitřní; - signalizace zajištění kontejneru světelná (svítí červená při nezajištěném kontejneru, zelená při zajištěném kontejneru); - blokování teleskopu zajištěného i sklápěného kontejneru;
1.15	361400153	Aktivní zajišťování COMBI-LOCK CTS PRO, 12V : - vnější a vnitřní; - signalizace zajištění kontejneru světelná (svítí červená při nezajištěném kontejneru, zelená při zajištěném kontejneru); - blokování teleskopu zajištěného i sklápěného kontejneru;

2. VOLITELNÁ VÝBAVA

Poř. č.	Kat. číslo	Název
2.1	361070001	Signalizace akustická odjištění kontejneru (pro aktivní zajišťování);
2.2	361400055	Přídavné zajišťování CTS PRO-B;
2.3	360060020	Blokování CE STOP tlačítko do kabiny.

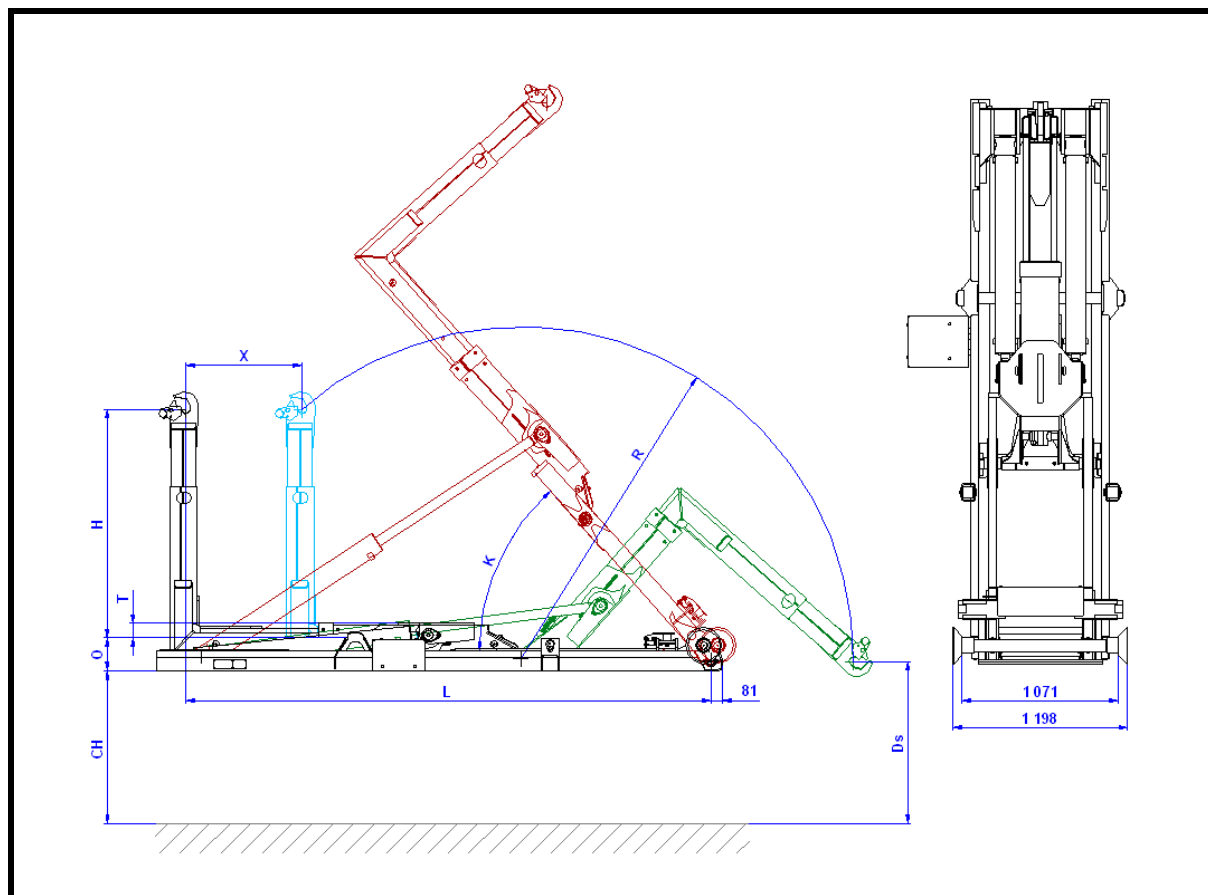
Poznámky:

Na jeden mechanismus lze montovat vždy pouze jeden typ hydr. rozvaděče a jeden typ zajišťování.

* zvláštní dodací podmínky dle ujednání (termín dodání, cena aj.)

CTS 08-S-C₃D₁: H= 1 000/1 570 CH= 1 050 [mm]

Kategorie mechanismu: 80 kN
Kategorie vozidel o celkové hmotnosti: 12 – 15 tun



Tabulka parametrů:

TYP	08-39-S-C ₃ D ₁	08-42-S-C ₃ D ₁
Katalogové číslo	360471437	360471448
Zvedací a sklápěcí výkon (t)	8	8
Maximální tlak (MPa)	28	28
H (mm)	1 000 / 1 570	1 000 / 1 570
O (mm)	225	225
L (mm)	3 900	4 200
X (mm)	750	850
K (°)	48	48
T (mm)	100	100
Ds (mm)	643	678
Hmotnost vč. náplní (kg)	1 250	1 293
MIN./MAX. délka kontejneru (m)	3,1 / 4,9	3,3 / 5,1

POZOR! Je třeba mít na paměti, že nižší výška háku nebo vyšší rám podvozku vozidla redukuje výkon zařízení.
Maximální délky kontejnerů pouze v kombinaci s výsuvným nárazníkem.
Maximální délky kontejnerů pouze v kombinaci s AZ.

H = výška háku
CH = výška podvozku

Doporučený objem hydraulické nádrže: 60 lt.
Hydraulické nároky - doporučené hodnoty: 64 lt./min. / 28 MPa
Připojení elektrické instalace mechanismu: 24V-5A

CTS 08-S-C₃D₁: Výbava mechanismu

 Kategorie mechanismu: 80 kN
 Kategorie vozidel o celkové hmotnosti: 12 – 15 tun

1. POVINNÁ ZÁKLADNÍ VÝBAVA

Poř. č.	Kat. číslo	Název
1.1	361040145	Rozvaděč hydr. pneu. /4;
1.2	360720030	Ovládání pneu. 4N;
1.3	361400012	Aktivní zajišťování CTS 08/09-XX-S - vnitřní : - signalizace zajištění kontejneru světelná (svítí červená při nezajištěném kontejneru); - blokování teleskopu zajištěného i sklápěného kontejneru;
1.4	361400013	Aktivní zajišťování CTS 08/09-XX - vnější : - signalizace zajištění kontejneru světelná (svítí červená při nezajištěném kontejneru); - blokování teleskopu zajištěného i sklápěného kontejneru;

2. VOLITELNÁ VÝBAVA

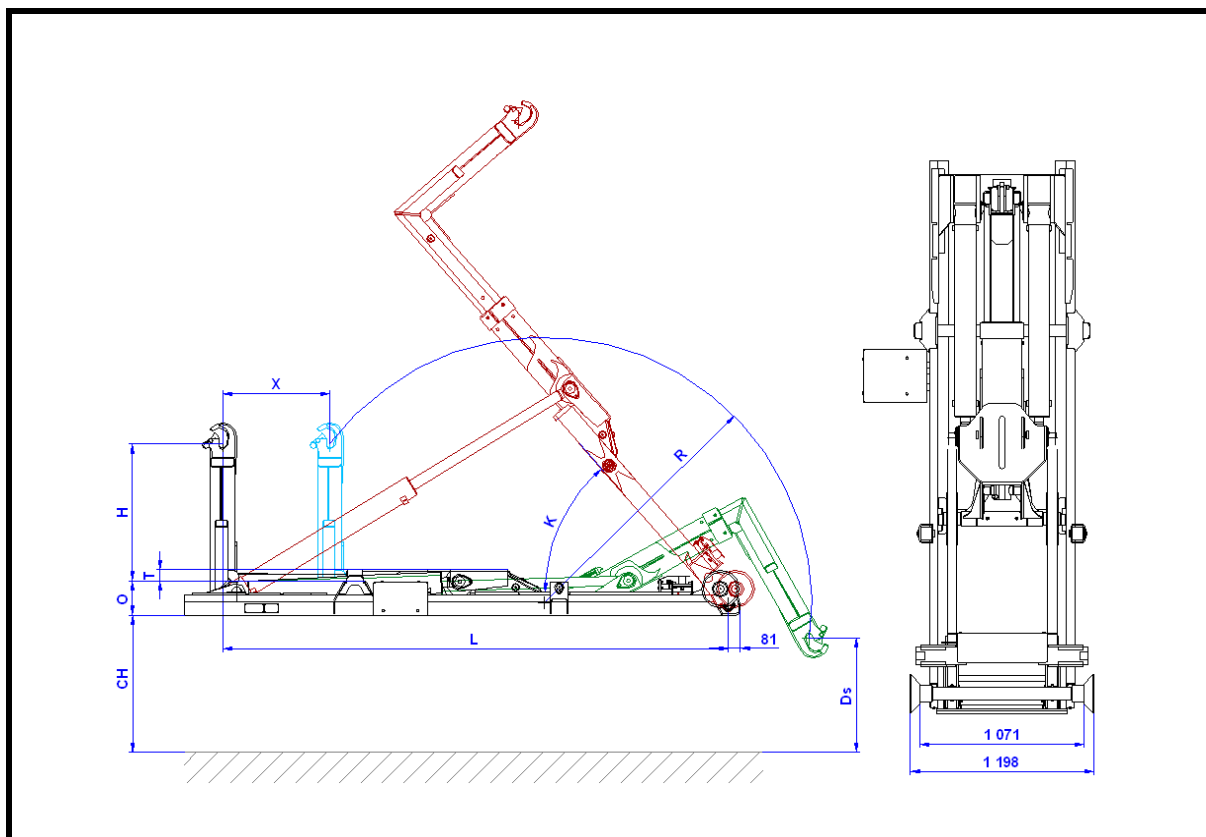
Poř. č.	Kat. číslo	Název
2.1	361070001	Signalizace akustická odjištění kontejneru (pro aktivní zajišťování);
2.2	361400053	Přídavné zajišťování CTS 08-XX-B;
2.3	360060020	Blokování CE STOP tlačítko do kabiny.

Poznámky:

Na jeden mechanismus lze montovat vždy pouze jeden typ hydr. rozvaděče a jeden typ zajišťování.

* zvláštní dodací podmínky dle ujednání (termín dodání, cena aj.)

CTS 10-S-DIN: H= 900 CH= 900 [mm]

 Kategorie mechanismu: 100 kN
 Kategorie vozidel o celkové hmotnosti: 14 – 16 tun

Tabulka parametrů:

TYP	10-33-S-DIN	10-36-S-DIN	10-39-S-DIN	10-42-S-DIN	10-45-S-DIN
Katalogové číslo	360471701	360471711	360471721	360471731	360471741
Zvedací a sklápěcí výkon (t)	10	10	10	10	10
Maximální tlak (MPa)	28	28	28	28	28
H (mm)	900	900	900	900	900
O (mm)	225	225	225	225	225
L (mm)	3 300	3 600	3 900	4 200	4 500
X (mm)	700	800	900	1 000	1 100
K (°)	49	49	49	49	49
T (mm)	75	75	75	75	75
R (mm)	1 747	1 828	1 911	1 996	2 081
Ds (mm)	751	749	762	772	786
Hmotnost vč. náplně (kg)	1 077	1 114	1 150	1 190	1 229
MIN/OPTIM./MAX. délka kontejneru (m)	2,8 / 3,7 / 4,3	3,0 / 4,2 / 4,6	3,2 / 4,5 / 4,9	3,4 / 5,0 / 5,2	3,6 / 5,2 / 5,5

POZOR! Je třeba mít na paměti, že nižší výška háku nebo vyšší rám podvozku vozidla redukuje výkon zařízení.
 Maximální délky kontejnerů pouze v kombinaci s výsuvným nárazníkem.
 Maximální délky kontejnerů pouze v kombinaci s AZ.

H = výška háku
 CH = výška podvozku

Doporučený objem hydraulické nádrže: 60 lt.
 Hydraulické nároky - doporučené hodnoty: 64 lt./min. / 28 MPa
 Připojení elektrické instalace mechanismu: 12V-7,5A nebo 24V-5A

CTS 10-S-DIN: Výbava mechanismu

 Kategorie mechanismu: 100 kN
 Kategorie vozidel o celkové hmotnosti: 14 – 16 tun

1. POVINNÁ ZÁKLADNÍ VÝBAVA

Poř. č.	Kat. číslo	Název
1.1	361040125	Rozvaděč hydr. pneu. /2;
1.2	360720001	Ovládání pneu. 2N;
1.3	361040135	Rozvaděč hydr. pneu. /3; (pro aktivní zajišťování)
1.4	360720020	Ovládání pneu. 3N;
1.5	361040520	Rozvaděč hydr. el. /2, 12V *;
1.6	360720330	Ovládání el. /2-S, 12V *;
1.7	361040525	Rozvaděč hydr. el. /2, 24V *;
1.8	360720331	Ovládání el. /2-S, 24V *;
1.9	361040521	Rozvaděč hydr. el. /3, 12V *; (pro aktivní zajišťování)
1.10	360720341	Ovládání el. /3-S, 12V *;
1.11	361040526	Rozvaděč hydr. el. /3, 24V *; (pro aktivní zajišťování)
1.12	360720342	Ovládání el. /3-S, 24V *;
1.13	361400047	Pasivní zajišťování CTS 10-XX-S CTS/DIN : (kontejnery řady DIN 30 722-3) - signalizace zajištění kontejneru světelná (svítí červená při nezajištěném kontejneru); - blokování polohy kontejneru elektrické (el. čidlo koncové);
1.14	361400044	Aktivní zajišťování CTS 10-XX-S - vnitřní : - signalizace zajištění kontejneru světelná (svítí červená při nezajištěném kontejneru); - blokování teleskopu zajištěného i sklápěného kontejneru;
1.15	361400045	Aktivní zajišťování CTS 10-XX-S - vnější : - signalizace zajištění kontejneru světelná (svítí červená při nezajištěném kontejneru); - blokování teleskopu zajištěného i sklápěného kontejneru;

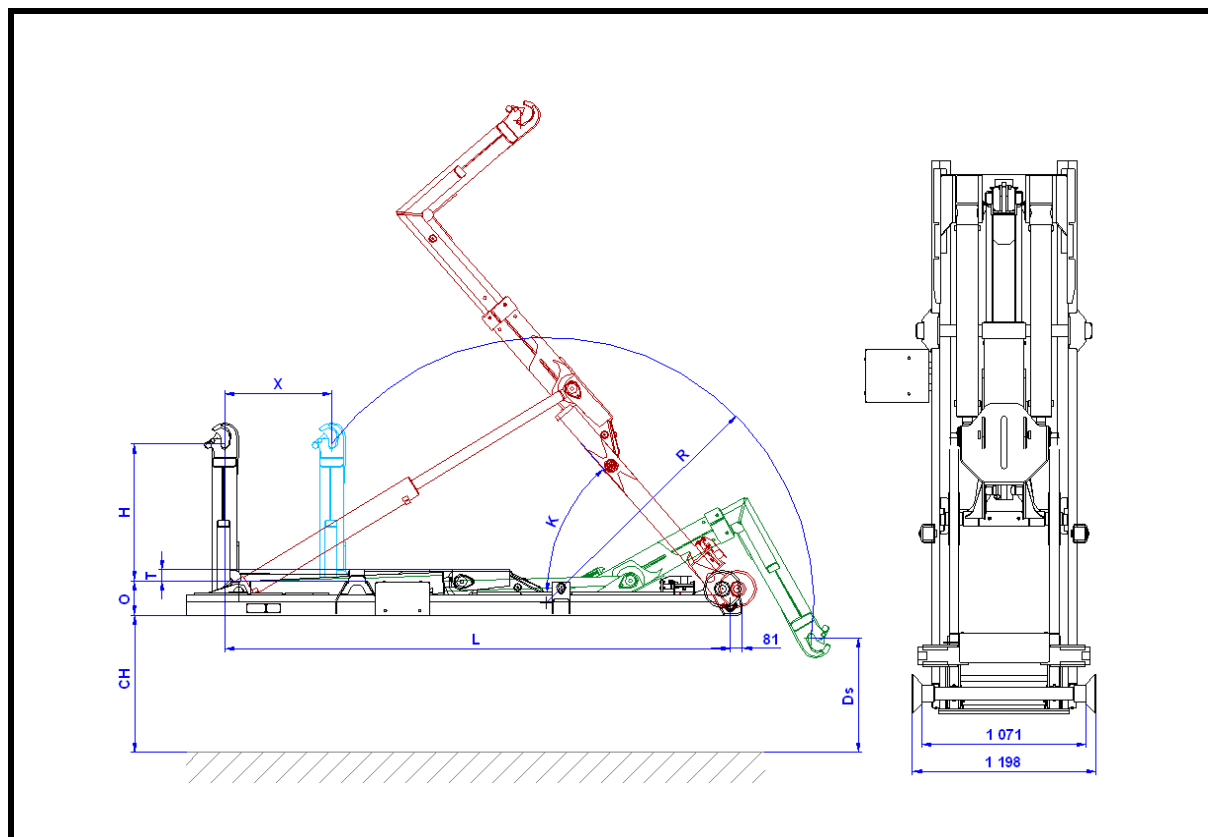
2. VOLITELNÁ VÝBAVA

Poř. č.	Kat. číslo	Název
2.1	361070001	Signalizace akustická odjištění kontejneru (pro aktivní zajišťování);
2.2	361400056	Přídavné zajišťování CTS 10-XX-B;
2.3	360060020	Blokování CE STOP tlačítko do kabiny.

Poznámky:
Na jeden mechanismus lze montovat vždy pouze jeden typ hydr. rozvaděče a jeden typ zajišťování.
** zvláštní dodací podmínky dle ujednání (termín dodání, cena aj.)*

CTS 10-S-C.H.E.M.: H= 930 CH= 900 [mm]

Kategorie mechanismu: 100 kN
Kategorie vozidel o celkové hmotnosti: 14 – 16 tun



Tabulka parametrů:

TYP	10-33-S-C.H.E.M.	10-36-S-C.H.E.M.	10-39-S-C.H.E.M.
Katalogové číslo	360471702	360471712	360471722
Zvedací a sklápěcí výkon (t)	10	10	10
Maximální tlak (MPa)	28	28	28
H (mm)	930	930	930
O (mm)	225	225	225
L (mm)	3 300	3 600	3 900
X (mm)	700	800	900
K (°)	49	49	49
T (mm)	75	75	75
R (mm)	1 765	1 845	1 928
Ds (mm)	725	722	735
Hmotnost vč. náplně (kg)	1 077	1 114	1 150
MIN./MAX. délka kontejneru (m)	Typ N : 3,9 Typ L : 4,4		

POZOR! Je třeba mít na paměti, že nižší výška háku nebo vyšší rám podvozku vozidla redukuje výkon zařízení.
Maximální délky kontejnerů pouze v kombinaci s výsuvným nárazníkem.
Maximální délky kontejnerů pouze v kombinaci s AZ.

H = výška háku
CH = výška podvozku

Doporučený objem hydraulické nádrže: 60 lt.
Hydraulické nároky - doporučené hodnoty: 64 lt./min. / 28 MPa
Připojení elektrické instalace mechanismu: 12V-7,5A nebo 24V-5A

CTS 10-S-C.H.E.M.: Výbava mechanismu

 Kategorie mechanismu: 100 kN
 Kategorie vozidel o celkové hmotnosti: 14 – 16 tun

1. POVINNÁ ZÁKLADNÍ VÝBAVA

Poř. č.	Kat. číslo	Název
1.1	361040125	Rozvaděč hydr. pneu. /2;
1.2	360720001	Ovládání pneu. 2N;
1.3	361040135	Rozvaděč hydr. pneu. /3; (pro aktivní zajišťování)
1.4	360720020	Ovládání pneu. 3N;
1.5	361040520	Rozvaděč hydr. el. /2, 12V *;
1.6	360720330	Ovládání el. /2-S, 12V *;
1.7	361040525	Rozvaděč hydr. el. /2, 24V *;
1.8	360720331	Ovládání el. /2-S, 24V *;
1.9	361040521	Rozvaděč hydr. el. /3, 12V *; (pro aktivní zajišťování)
1.10	360720341	Ovládání el. /3-S, 12V *;
1.11	361040526	Rozvaděč hydr. el. /3, 24V *; (pro aktivní zajišťování)
1.12	360720342	Ovládání el. /3-S, 24V *;
1.13	361400049	Pasivní zajišťování CTS 10-3X-S C.H.E.M. : - bez signalizace, bez blokování pro kontejnery typu C.H.E.M.;
1.14	361400044	Aktivní zajišťování CTS 10-XX-S - vnitřní : - signalizace zajištění kontejneru světelná (svítí červená při nezajištěném kontejneru); - blokování teleskopu zajištěného i sklápěného kontejneru;
1.15	361400045	Aktivní zajišťování CTS 10-XX-S - vnější : - signalizace zajištění kontejneru světelná (svítí červená při nezajištěném kontejneru); - blokování teleskopu zajištěného i sklápěného kontejneru;

2. VOLITELNÁ VÝBAVA

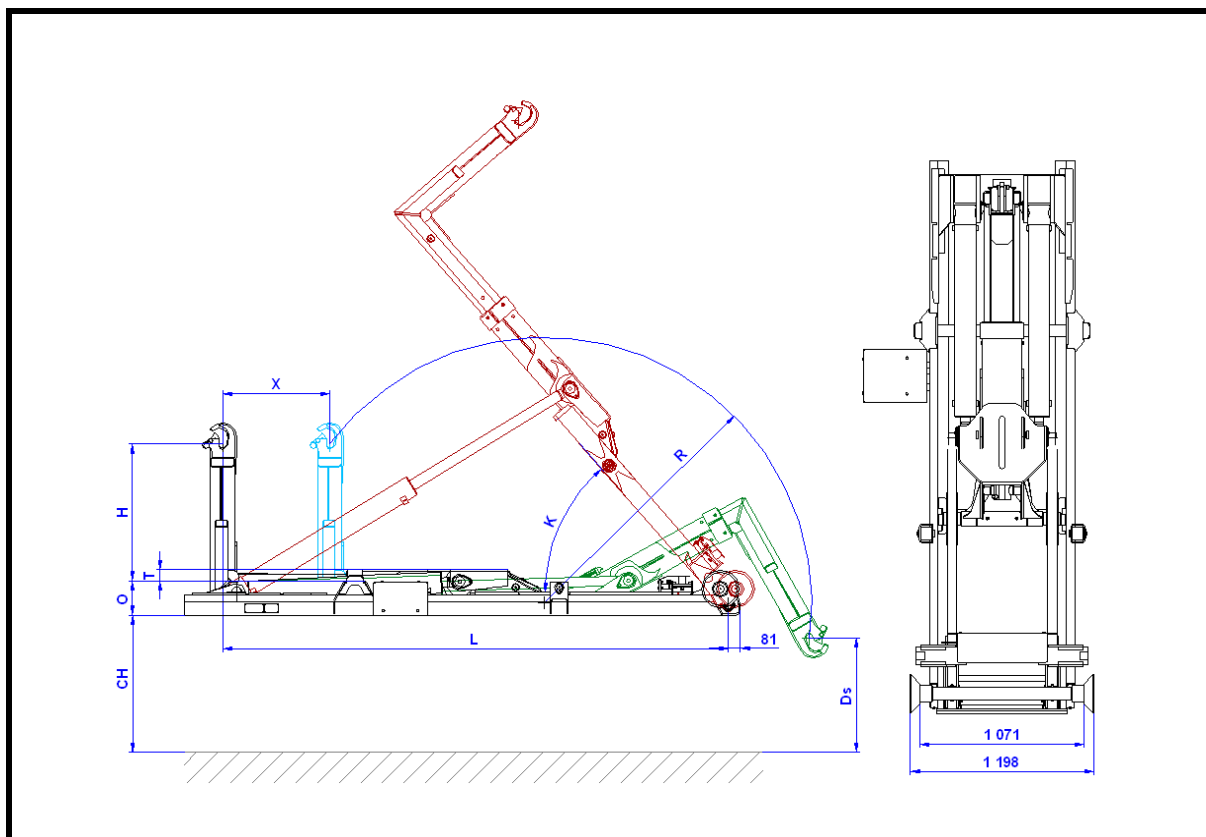
Poř. č.	Kat. číslo	Název
2.1	361070001	Signalizace akustická odjištění kontejneru (pro aktivní zajišťování);
2.2	361400056	Přídavné zajišťování CTS 10-XX-B;
2.3	360060020	Blokování CE STOP tlačítko do kabiny.

Poznámky:

Na jeden mechanismus lze montovat vždy pouze jeden typ hydr. rozvaděče a jeden typ zajišťování.

* zvláštní dodací podmínky dle ujednání (termín dodání, cena aj.)

CTS 10-S-CTS: H= 1 000 CH= 1 000 [mm]

 Kategorie mechanismu: 100 kN
 Kategorie vozidel o celkové hmotnosti: 14 – 16 tun

Tabulka parametrů:

TYP Katalogové číslo	10-33-S-CTS 360471700	10-33-S-CTS rozteč 1060/1100 360471700 + úprava dle 361230220	10-36-S-CTS 360471710	10-39-S-CTS 360471720	10-42-S-CTS 360471730	10-45-S-CTS 360471740
Zvedací a sklápěcí výkon (t)	10	10	10	10	10	10
Maximální tlak (MPa)	28	28	28	28	28	28
H (mm)	1 000	1 000	1 000	1 000	1 000	1 000
O (mm)	225	225	225	225	225	225
L (mm)	3 300	3 300	3 600	3 900	4 200	4 500
X (mm)	700	700	800	900	1 000	1 100
K (°)	49	49	49	49	49	49
T (mm)	75	75	75	75	75	75
R (mm)	1 809	1 809	1 887	1 967	2 050	2 133
Ds (mm)	764	764	760	773	782	796
Hmotnost vč. náplní (kg)	1 079	1 079	1 117	1 153	1 193	1 232
MIN/OPTIM/MAX. délka kontejneru (m)	2,8 / 3,7 / 4,3	2,8 / 3,7 / 4,3	3,0 / 4,2 / 4,6	3,2 / 4,5 / 4,9	3,4 / 5,0 / 5,2	3,6 / 5,2 / 5,5

POZOR! Je třeba mít na paměti, že nižší výška háku nebo vyšší rám podvozku vozidla redukuje výkon zařízení.
 Maximální délky kontejnerů pouze v kombinaci s výsuvným nárazníkem.
 Maximální délky kontejnerů pouze v kombinaci s AZ.

H = výška háku
 CH = výška podvozku

Doporučený objem hydraulické nádrže: 60 lt.
 Hydraulické nároky - doporučené hodnoty: 64 lt./min. / 28 MPa
 Připojení elektrické instalace mechanismu: 12V-7,5A nebo 24V-5A

CTS 10-S-CTS: Výbava mechanismu

 Kategorie mechanismu: 100 kN
 Kategorie vozidel o celkové hmotnosti: 14 – 16 tun

1. POVINNÁ ZÁKLADNÍ VÝBAVA

Poř. č.	Kat. číslo	Název
1.1	361040125	Rozvaděč hydr. pneu. /2;
1.2	360720001	Ovládání pneu. 2N;
1.3	361040135	Rozvaděč hydr. pneu. /3; (pro aktivní zajišťování)
1.4	360720020	Ovládání pneu. 3N;
1.5	361040520	Rozvaděč hydr. el. /2, 12V *;
1.6	360720330	Ovládání el. /2-S, 12V *;
1.7	361040525	Rozvaděč hydr. el. /2, 24V *;
1.8	360720331	Ovládání el. /2-S, 24V *;
1.9	361040521	Rozvaděč hydr. el. /3, 12V *; (pro aktivní zajišťování)
1.10	360720341	Ovládání el. /3-S, 12V *;
1.11	361040526	Rozvaděč hydr. el. /3, 24V *; (pro aktivní zajišťování)
1.12	360720342	Ovládání el. /3-S, 24V *;
1.13	361400047	Pasivní zajišťování CTS 10-XX-S CTS/DIN : (kontejnery typu C3) - signalizace zajištění kontejneru světelná (svítí červená při nezajištěném kontejneru); - blokování polohy kontejneru elektrické (el. čidlo koncové);
1.14	361400044	Aktivní zajišťování CTS 10-XX-S - vnitřní : (kontejnery řady C3) - signalizace zajištění kontejneru světelná (svítí červená při nezajištěném kontejneru); - blokování teleskopu zajištěného i sklápěného kontejneru;
1.15	361400045	Aktivní zajišťování CTS 10-XX-S - vnější : (kontejnery řady C3) - signalizace zajištění kontejneru světelná (svítí červená při nezajištěném kontejneru); - blokování teleskopu zajištěného i sklápěného kontejneru;
1.16	361400046	Aktivní zajišťování CTS 10-XX-S- 1060/1100 - vnitřní : (kontejnery řady C3 vč. rozteče podélníků 1060/1100 mm) - signalizace zajištění kontejneru světelná (svítí červená při nezajištěném kontejneru); - blokování teleskopu zajištěného i sklápěného kontejneru;

2. VOLITELNÁ VÝBAVA

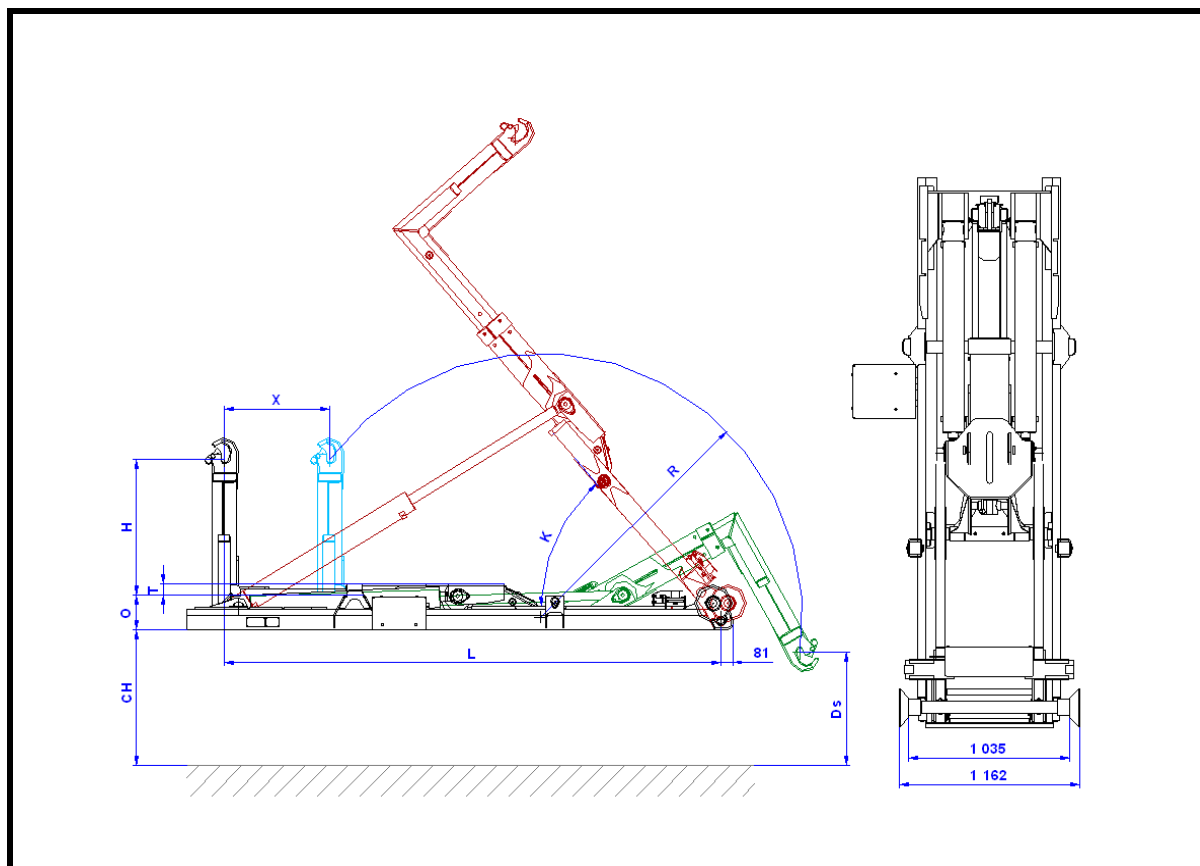
Poř. č.	Kat. číslo	Název
2.1	361070001	Signalizace akustická odjištění kontejneru (pro aktivní zajišťování);
2.2	361400056	Přídavné zajišťování CTS 10-XX-B;
2.3	360060020	Blokování CE STOP tlačítko do kabiny.

Poznámky:

Na jeden mechanismus lze montovat vždy pouze jeden typ hydr. rozvaděče a jeden typ zajišťování.

* zvláštní dodací podmínky dle ujednání (termín dodání, cena aj.)

CTS 10-S-POL: H= 1 190 CH= 900 [mm]

 Kategorie mechanismu: 100 kN
 Kategorie vozidel o celkové hmotnosti: 14 – 16 tun

Tabulka parametrů:

TYP	10-33-S-POL	10-36-S-POL
Katalogové číslo	360471703	360471713
Zvedací a sklápěcí výkon (t)	10	10
Maximální tlak (MPa)	28	28
H (mm)	1 190	1 190
O (mm)	225	225
L (mm)	3 300	3 600
X (mm)	550	650
K (°)	49	49
T (mm)	75	75
R (mm)	2 046	2 122
Ds (mm)	571	561
Hmotnost vč. náplní (kg)	1 085	1 123
MIN./MAX. délka kontejneru (m)	PZK-7: 3,6 PZK-9: 4,2	PZK-9: 4,2

POZOR! Je třeba mít na paměti, že nižší výška háku nebo vyšší rám podvozku vozidla redukuje výkon zařízení.
 Maximální délky kontejnerů pouze v kombinaci s výsuvným nárazníkem.
 Maximální délky kontejnerů pouze v kombinaci s AZ.

H = výška háku
 CH = výška podvozku

Doporučený objem hydraulické nádrže: 60 lt.
 Hydraulické nároky - doporučené hodnoty: 64 lt./min. / 28 MPa
 Připojení elektrické instalace mechanismu: 12V-7,5A nebo 24V-5A

CTS 10-S-POL: Výbava mechanismu

 Kategorie mechanismu: 100 kN
 Kategorie vozidel o celkové hmotnosti: 14 – 16 tun

1. POVINNÁ ZÁKLADNÍ VÝBAVA

Poř. č.	Kat. číslo	Název
1.1	361040125	Rozvaděč hydr. pneu. /2;
1.2	360720001	Ovládání pneu. 2N;
1.3	361040135	Rozvaděč hydr. pneu. /3; (pro aktivní zajišťování)
1.4	360720020	Ovládání pneu. 3N;
1.5	361040520	Rozvaděč hydr. el. /2, 12V *;
1.6	360720330	Ovládání el. /2-S, 12V *;
1.7	361040525	Rozvaděč hydr. el. /2, 24V *;
1.8	360720331	Ovládání el. /2-S, 24V *;
1.9	361040521	Rozvaděč hydr. el. /3, 12V *; (pro aktivní zajišťování)
1.10	360720341	Ovládání el. /3-S, 12V *;
1.11	361040526	Rozvaděč hydr. el. /3, 24V *; (pro aktivní zajišťování)
1.12	360720342	Ovládání el. /3-S, 24V *;
1.13	361400070	Pasivní zajišťování CTS 10-XX-S POL : - bez signalizace, bez blokování pro kontejnery typu PZK;
1.14	361400046	Aktivní zajišťování CTS 10-XX-S- 1060/1100 - vnitřní : - signalizace zajištění kontejneru světelná (svítí červená při nezajištěném kontejneru); - blokování teleskopu zajištěného i sklápěného kontejneru;

2. VOLITELNÁ VÝBAVA

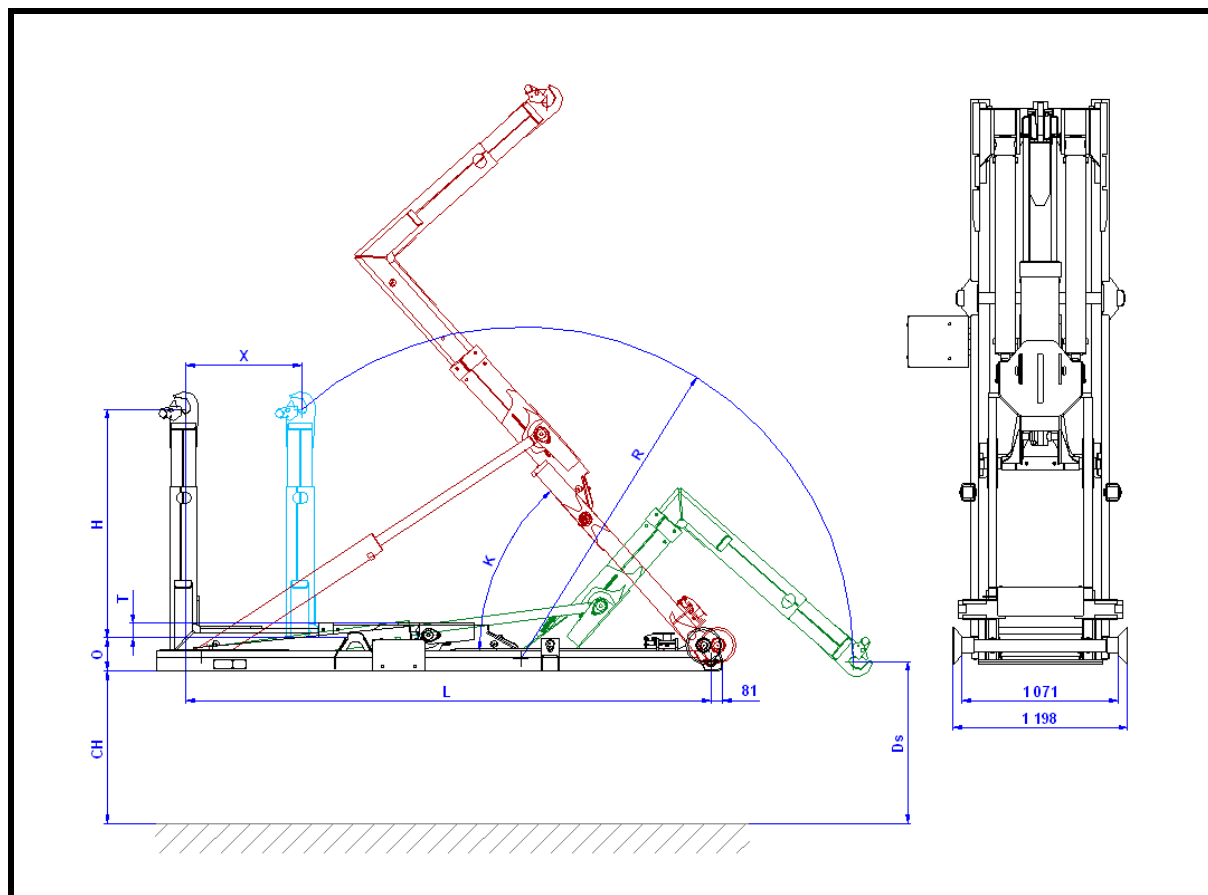
Poř. č.	Kat. číslo	Název
2.1	361070001	Signalizace akustická odjištění kontejneru (pro aktivní zajišťování);
2.2	361400056	Přídavné zajišťování CTS 10-XX-B;
2.3	360060020	Blokování CE STOP tlačítko do kabiny.

Poznámky:

Na jeden mechanismus lze montovat vždy pouze jeden typ hydr. rozvaděče a jeden typ zajišťování.

* zvláštní dodací podmínky dle ujednání (termín dodání, cena aj.)

CTS 10-S-C₃D₁: H= 1 000/1 570 CH= 1 050 [mm]

 Kategorie mechanismu: 100 kN
 Kategorie vozidel o celkové hmotnosti: 14 – 16 tun

Tabulka parametrů:

TYP	10-39-S-C ₃ D ₁	10-42-S-C ₃ D ₁
Katalogové číslo	360471727	360471737
Zvedací a sklápěcí výkon (t)	10	10
Maximální tlak (MPa)	28	28
H (mm)	1 000 / 1 570	1 000 / 1 570
O (mm)	225	225
L (mm)	3 900	4 200
X (mm)	750	850
K (°)	48	48
T (mm)	100	100
Ds (mm)	643	678
Hmotnost vč. náplně (kg)	1 280	1 323
MIN./MAX. délka kontejneru (m)	3,1 / 4,9	3,3 / 5,1

POZOR! Je třeba mít na paměti, že nižší výška háku nebo vyšší rám podvozku vozidla redukuje výkon zařízení.
 Maximální délky kontejnerů pouze v kombinaci s výsuvným nárazníkem.
 Maximální délky kontejnerů pouze v kombinaci s AZ.

H = výška háku
 CH = výška podvozku

Doporučený objem hydraulické nádrže: 60 lt.
 Hydraulické nároky - doporučené hodnoty: 64 lt./min. / 28 MPa
 Připojení elektrické instalace mechanismu: 12V-7,5A nebo 24V-5A

CTS 10-S-C₃D₁: Výbava mechanismu

 Kategorie mechanismu: 100 kN
 Kategorie vozidel o celkové hmotnosti: 14 – 16 tun

1. POVINNÁ ZÁKLADNÍ VÝBAVA

Poř. č.	Kat. číslo	Název
1.1	361040145	Rozvaděč hydr. pneu. /4; (pro aktivní zajišťování)
1.2	360720030	Ovládání pneu. 4N;
1.3	361400044	Aktivní zajišťování CTS 10.12-XX-S - vnitřní : - signalizace zajištění kontejneru světelná (svítí červená při nezajištěném kontejneru); - blokování teleskopu zajištěného i sklápěného kontejneru;
1.4	361400045	Aktivní zajišťování CTS 10.12-XX-S - vnější : - signalizace zajištění kontejneru světelná (svítí červená při nezajištěném kontejneru); - blokování teleskopu zajištěného i sklápěného kontejneru;

2. VOLITELNÁ VÝBAVA

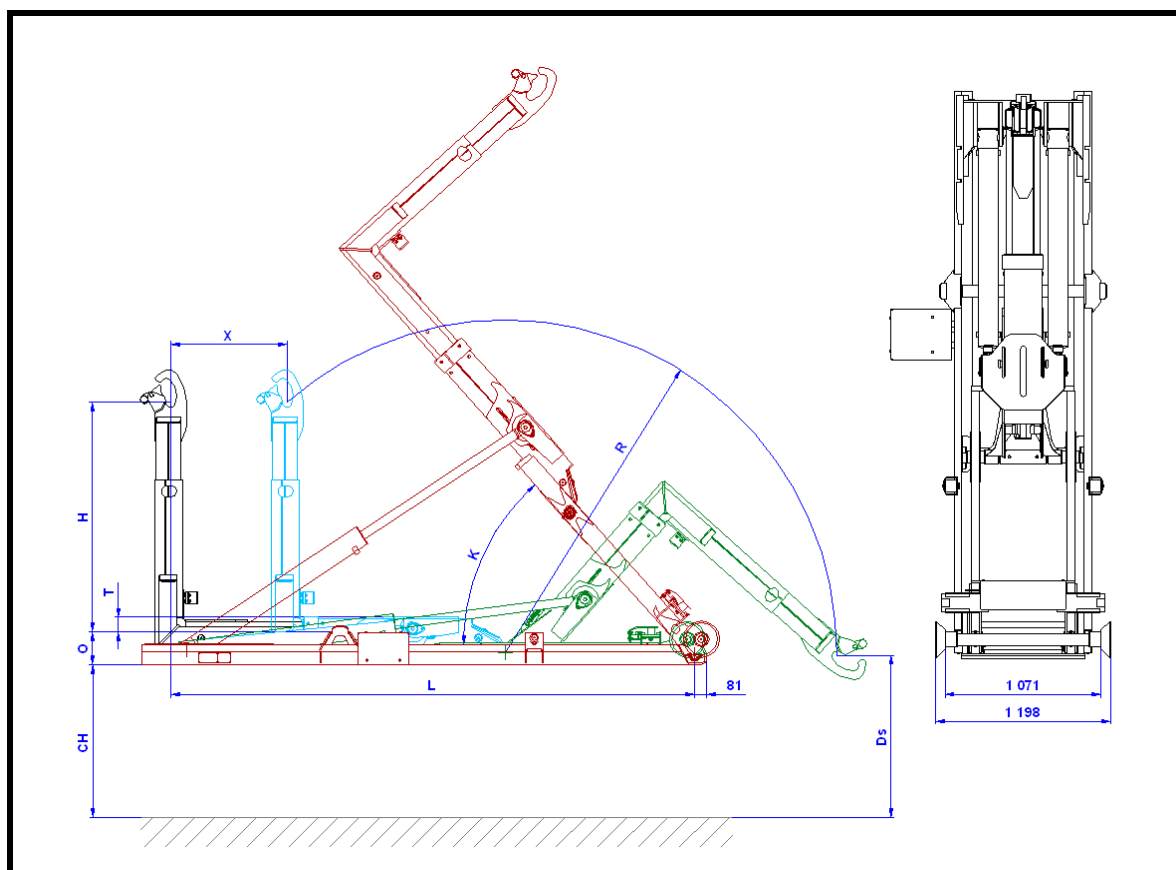
Poř. č.	Kat. číslo	Název
2.1	361070001	Signalizace akustická odjištění kontejneru (pro aktivní zajišťování);
2.2	361400053	Přídavné zajišťování CTS 08-XX-B;
2.3	360060020	Blokování CE STOP tlačítko do kabiny.

Poznámky:

Na jeden mechanismus lze montovat vždy pouze jeden typ hydr. rozvaděče a jeden typ zajišťování.

* zvláštní dodací podmínky dle ujednání (termín dodání, cena aj.)

CTS 10-S-SC: H= 1 420 / 1 450 CH= 1 050 [mm]

 Kategorie mechanismu: 100 kN
 Kategorie vozidel o celkové hmotnosti: 14 – 16 tun

Tabulka parametrů:

TYP	10-36-S-SC	10-39-S-SC	10-42-S-SC	10-45-S-SC	10-48-S-SC	10-51-S-SC	10-54-S-SC
Katalogové číslo	360471715	360471725	360471735	360471745	360471755	360471765	360471775
Zvedací a sklápěcí výkon (t)	10	10	10	10	10	10	10
Maximální tlak (MPa)	28	28	28	28	28	28	28
H (mm)	1 420 1 450	1 420 1 450	1 420 1 450	1 420 1 450	1 420 1 450	1 420 1 450	1 420 1 450
O (mm)	225	225	225	225	225	225	225
L (mm)	3 600	3 900	4 200	4 500	4 800	5 100	5 400
X (mm)	650	750	850	1 100	1 200	1 300	1 400
K (°)	48	48	48	48	48	48	48
T (mm)	100	100	100	100	100	100	100
R (mm)	2 274	2 348	2 423	2 385	2 462	2 540	2 619
Ds (mm)	1 325	1 314	1 310	1 209	1 217	1 230	1 240
Hmotnost vč. náplně (kg)	1 162	1 197	1 240	1 282	1 332	1 372	1 412
MIN./OPTIM./MAX. délka kontejneru (m)	3,1 / 4,4 / 4,6	3,1 / 4,6 / 4,9	3,3 / 4,9 / 5,1	3,6 / 5,1 / 5,4	3,7 / 5,4 / 5,6	4,1 / 5,9 / 6,1	4,4 / 6,1 / 6,4

POZOR! Je třeba mít na paměti, že nižší výška háku nebo vyšší rám podvozku vozidla redukuje výkon zařízení.
 Maximální délky kontejnerů pouze v kombinaci s výsuvným nárazníkem.
 Maximální délky kontejnerů pouze v kombinaci s AZ.

H = výška háku
 CH = výška podvozku

Doporučený objem hydraulické nádrže: 60 lt.
 Hydraulické nároky - doporučené hodnoty: 64 lt./min. / 28 MPa
 Připojení elektrické instalace mechanismu: 12V-7,5A nebo 24V-5A

CTS 10-S-SC: Výbava mechanismu

 Kategorie mechanismu: 100 kN
 Kategorie vozidel o celkové hmotnosti: 14 – 16 tun

1. POVINNÁ ZÁKLADNÍ VÝBAVA

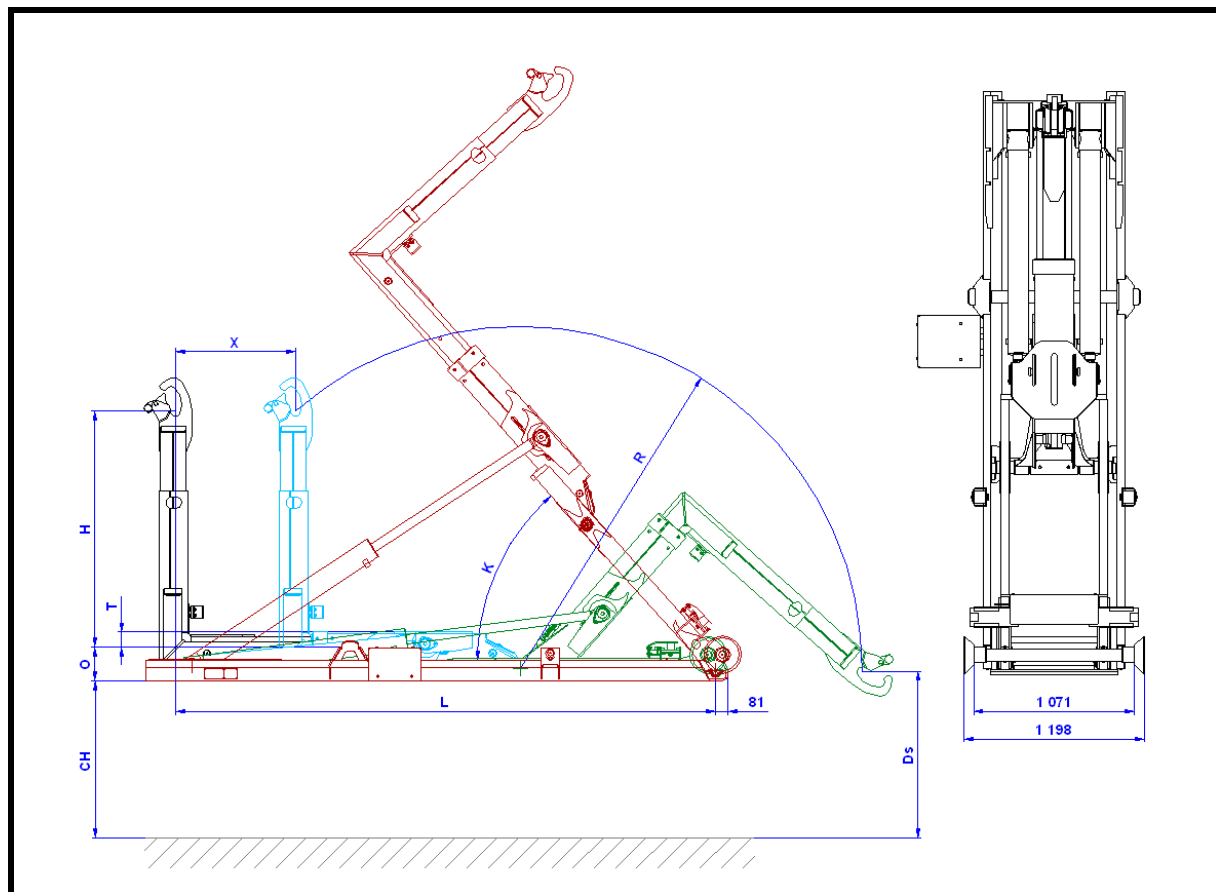
Poř. č.	Kat. číslo	Název
1.1	361040125	Rozvaděč hydr. pneu. /2;
1.2	360720001	Ovládání pneu. 2N;
1.3	361040135	Rozvaděč hydr. pneu. /3; (pro aktivní zajišťování)
1.4	360720020	Ovládání pneu. 3N;
1.5	361040520	Rozvaděč hydr. el. /2, 12V *;
1.6	360720330	Ovládání el. /2-S, 12V *;
1.7	361040525	Rozvaděč hydr. el. /2, 24V *;
1.8	360720331	Ovládání el. /2-S, 24V *;
1.9	361040521	Rozvaděč hydr. el. /3, 12V *; (pro aktivní zajišťování)
1.10	360720341	Ovládání el. /3-S, 12V *;
1.11	361040526	Rozvaděč hydr. el. /3, 24V *; (pro aktivní zajišťování)
1.12	360720342	Ovládání el. /3-S, 24V *;
1.13	361400048	Pasivní zajišťování CTS 10-XX-S DIN_1570 : (kontejnery řady DIN 30 722-1) - signalizace zajištění kontejneru světelná (svítí červená při nezajištěném kontejneru); - blokování polohy kontejneru elektrické (el. čidlo koncové);
1.14	361400044	Aktivní zajišťování CTS 10.12-XX-S - vnitřní : - signalizace zajištění kontejneru světelná (svítí červená při nezajištěném kontejneru); - blokování teleskopu zajištěného i sklápěného kontejneru;
1.15	361400045	Aktivní zajišťování CTS 10.12-XX-S - vnější : - signalizace zajištění kontejneru světelná (svítí červená při nezajištěném kontejneru); - blokování teleskopu zajištěného i sklápěného kontejneru;

2. VOLITELNÁ VÝBAVA

Poř. č.	Kat. číslo	Název
2.1	361070001	Signalizace akustická odjištění kontejneru (pro aktivní zajišťování);
2.2	361400056	Přídavné zajišťování CTS 10-XX-B;
2.3	360060020	Blokování CE STOP tlačítko do kabiny.

Poznámky:
Na jeden mechanismus lze montovat vždy pouze jeden typ hydr. rozvaděče a jeden typ zajišťování.
** zvláštní dodací podmínky dle ujednání (termín dodání, cena aj.)*

CTS 10-S-DIN_1570: H= 1570 CH= 1 050 [mm]

 Kategorie mechanismu: 100 kN
 Kategorie vozidel o celkové hmotnosti: 14 – 16 tun

Tabulka parametrů:

TYP	10-36-S-DIN_1570	10-39-S-DIN_1570	10-42-S-DIN_1570	10-45-S-DIN_1570	10-48-S-DIN_1570	10-51-S-DIN_1570	10-54-S-DIN_1570
Katalogové číslo	360471714	360471724	360471734	360471744	360471754	360471764	360471774
Zvedací a sklápěcí výkon (t)	10	10	10	10	10	10	10
Maximální tlak (MPa)	28	28	28	28	28	28	28
H (mm)	1 570	1 570	1 570	1 570	1 570	1 570	1 570
O (mm)	225	225	225	225	225	225	225
L (mm)	3 600	3 900	4 200	4 500	4 800	5 100	5 400
X (mm)	650	750	850	1 100	1 200	1 300	1 400
K (°)	48	48	48	48	48	48	48
T (mm)	100	100	100	100	100	100	100
R (mm)	2 381	2 450	2 523	2 486	2 560	2 635	2 711
Ds (mm)	1 225	1 210	1 203	1 099	1 105	1 116	1 124
Hmotnost vč. náplně (kg)	1 162	1 197	1 240	1 282	1 332	1 372	1 412
MIN./OPTIM./MAX. délka kontejneru (m)	3,1 / 4,4 / 4,6	3,1 / 4,6 / 4,9	3,3 / 4,9 / 5,1	3,6 / 5,1 / 5,4	3,7 / 5,4 / 5,6	4,1 / 5,9 / 6,1	4,4 / 6,1 / 6,4

POZOR! Je třeba mít na paměti, že nižší výška háku nebo vyšší rám podvozku vozidla redukuje výkon zařízení.
 Maximální délky kontejnerů pouze v kombinaci s výsuvným nárazníkem.
 Maximální délky kontejnerů pouze v kombinaci s AZ.

H = výška háku
 CH = výška podvozku

Doporučený objem hydraulické nádrže: 60 lt.
 Hydraulické nároky - doporučené hodnoty: 64 lt./min. / 28 MPa
 Připojení elektrické instalace mechanismu: 12V-7,5A nebo 24V-5A

CTS 10-S-DIN_1570: Výbava mechanismu

 Kategorie mechanismu: 100 kN
 Kategorie vozidel o celkové hmotnosti: 16 – 16 tun

1. POVINNÁ ZÁKLADNÍ VÝBAVA

Poř. č.	Kat. číslo	Název
1.1	361040125	Rozvaděč hydr. pneu. /2;
1.2	360720001	Ovládání pneu. 2N;
1.3	361040135	Rozvaděč hydr. pneu. /3; (pro aktivní zajišťování)
1.4	360720020	Ovládání pneu. 3N;
1.5	361040520	Rozvaděč hydr. el. /2, 12V *;
1.6	360720330	Ovládání el. /2-S, 12V *;
1.7	361040525	Rozvaděč hydr. el. /2, 24V *;
1.8	360720331	Ovládání el. /2-S, 24V *;
1.9	361040521	Rozvaděč hydr. el. /3, 12V *; (pro aktivní zajišťování)
1.10	360720341	Ovládání el. /3-S, 12V *;
1.11	361040526	Rozvaděč hydr. el. /3, 24V *; (pro aktivní zajišťování)
1.12	360720342	Ovládání el. /3-S, 24V *;
1.13	361400048	Pasivní zajišťování CTS 10-XX-S DIN_1570 : (kontejnery řady DIN 30 722-1) - signalizace zajištění kontejneru světelná (svítí červená při nezajištěném kontejneru); - blokování polohy kontejneru elektrické (el. čidlo koncové);
1.14	361400044	Aktivní zajišťování CTS 10.12-XX-S - vnitřní : - signalizace zajištění kontejneru světelná (svítí červená při nezajištěném kontejneru); - blokování teleskopu zajištěného i sklápěného kontejneru;
1.15	361400045	Aktivní zajišťování CTS 10.12-XX-S - vnější : - signalizace zajištění kontejneru světelná (svítí červená při nezajištěném kontejneru); - blokování teleskopu zajištěného i sklápěného kontejneru;

2. VOLITELNÁ VÝBAVA

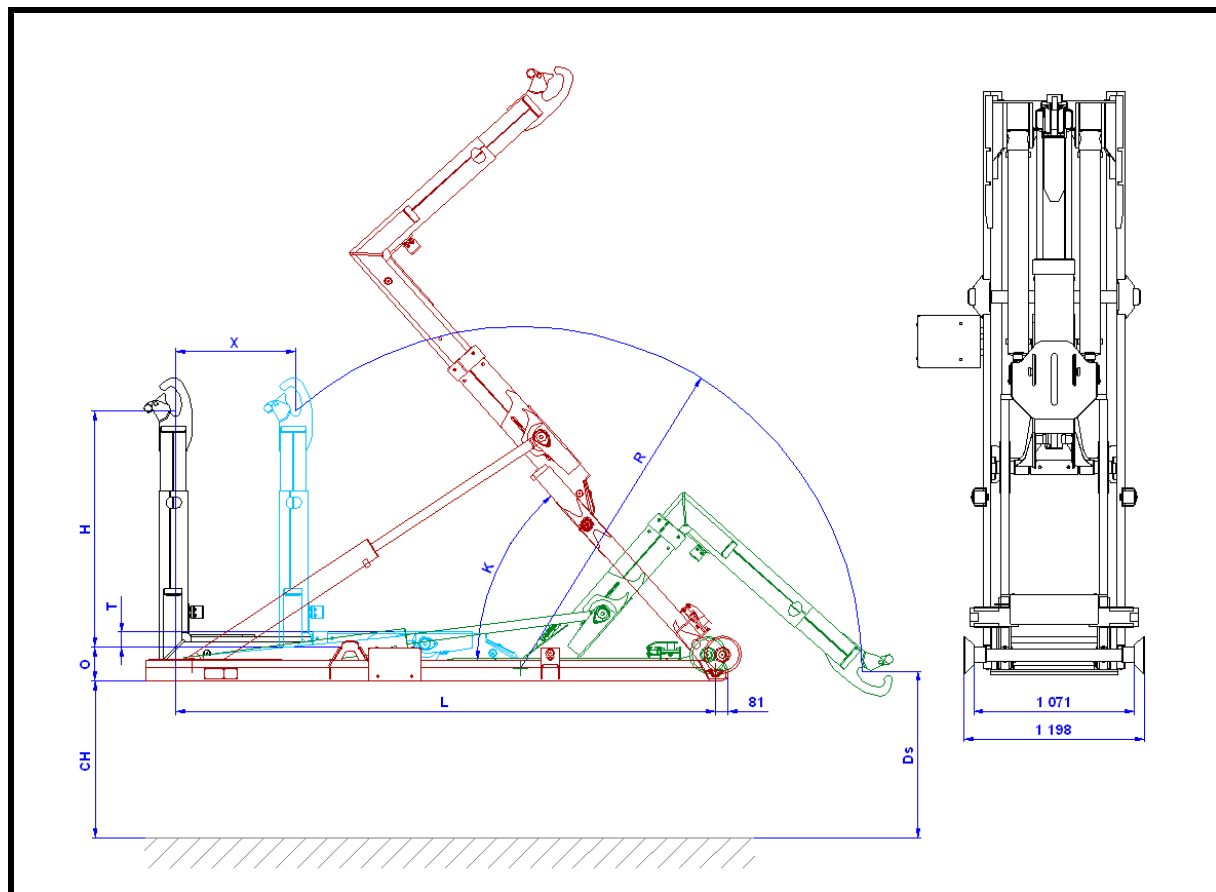
Poř. č.	Kat. číslo	Název
2.1	361070001	Signalizace akustická odjištění kontejneru (pro aktivní zajišťování);
2.2	361400056	Přídavné zajišťování CTS 10-XX-B;
2.3	360060020	Blokování CE STOP tlačítko do kabiny.

Poznámky:

Na jeden mechanismus lze montovat vždy pouze jeden typ hydr. rozvaděče a jeden typ zajišťování.

* zvláštní dodací podmínky dle ujednání (termín dodání, cena aj.)

CTS 12-S-DIN_1570: H= 1570 CH= 1 050 [mm]

 Kategorie mechanismu: 120 kN
 Kategorie vozidel o celkové hmotnosti: 14 – 16 tun

Tabulka parametrů:

TYP	12-36-S-DIN_1570	12-39-S-DIN_1570	12-42-S-DIN_1570	12-45-S-DIN_1570	12-48-S-DIN_1570	12-51-S-DIN_1570	12-54-S-DIN_1570
Katalogové číslo	360471718	360471728	360471738	360471748	360471758	360471768	360471778
Zvedací a sklápěcí výkon (t)	12	12	12	12	12	12	12
Maximální tlak (MPa)	28	28	28	28	28	28	28
H (mm)	1 570	1 570	1 570	1 570	1 570	1 570	1 570
O (mm)	225	225	225	225	225	225	225
L (mm)	3 600	3 900	4 200	4 500	4 800	5 100	5 400
X (mm)	650	750	850	1 100	1 200	1 300	1 400
K (°)	48	48	48	48	48	48	48
T (mm)	100	100	100	100	100	100	100
R (mm)	2 381	2 450	2 523	2 486	2 560	2 635	2 711
Ds (mm)	1 225	1 210	1 203	1 099	1 105	1 116	1 124
Hmotnost vč. náplně (kg)	1 182	1 217	1 260	1 302	1 352	1 392	1 432
MIN./OPTIM./MAX. délka kontejneru (m)	3,1 / 4,4 / 4,6	3,1 / 4,6 / 4,9	3,3 / 4,9 / 5,1	3,6 / 5,1 / 5,4	3,7 / 5,4 / 5,6	4,1 / 5,9 / 6,1	4,4 / 6,1 / 6,4

POZOR! Je třeba mít na paměti, že nižší výška háku nebo vyšší rám podvozku vozidla redukuje výkon zařízení.
 Maximální délky kontejnerů pouze v kombinaci s výsuvným nárazníkem.
 Maximální délky kontejnerů pouze v kombinaci s AZ.

H = výška háku
 CH = výška podvozku

Doporučený objem hydraulické nádrže: 60 lt.
 Hydraulické nároky - doporučené hodnoty: 64 lt./min. / 28 MPa
 Připojení elektrické instalace mechanismu: 12V-7,5A nebo 24V-5A

CTS 12-S-DIN_1570: Výbava mechanismu

 Kategorie mechanismu: 120 kN
 Kategorie vozidel o celkové hmotnosti: 16 – 16 tun

1. POVINNÁ ZÁKLADNÍ VÝBAVA

Poř. č.	Kat. číslo	Název
1.1	361040125	Rozvaděč hydr. pneu. /2;
1.2	360720001	Ovládání pneu. 2N;
1.3	361040135	Rozvaděč hydr. pneu. /3; (pro aktivní zajišťování)
1.4	360720020	Ovládání pneu. 3N;
1.5	361040520	Rozvaděč hydr. el. /2, 12V *;
1.6	360720330	Ovládání el. /2-S, 12V *;
1.7	361040525	Rozvaděč hydr. el. /2, 24V *;
1.8	360720331	Ovládání el. /2-S, 24V *;
1.9	361040521	Rozvaděč hydr. el. /3, 12V *; (pro aktivní zajišťování)
1.10	360720341	Ovládání el. /3-S, 12V *;
1.11	361040526	Rozvaděč hydr. el. /3, 24V *; (pro aktivní zajišťování)
1.12	360720342	Ovládání el. /3-S, 24V *;
1.13	361400143	Pasivní zajišťování CTS 12-XX-S DIN_1570 : (kontejnery řady DIN 30 722-1) - signalizace zajištění kontejneru světelná (svítí červená při nezajištěném kontejneru); - blokování polohy kontejneru elektrické (el. čidlo koncové);
1.14	361400044	Aktivní zajišťování CTS 10.12-XX-S - vnitřní : - signalizace zajištění kontejneru světelná (svítí červená při nezajištěném kontejneru); - blokování teleskopu zajištěného i sklápěného kontejneru;
1.15	361400045	Aktivní zajišťování CTS 10.12-XX-S - vnější : - signalizace zajištění kontejneru světelná (svítí červená při nezajištěném kontejneru); - blokování teleskopu zajištěného i sklápěného kontejneru;

2. VOLITELNÁ VÝBAVA

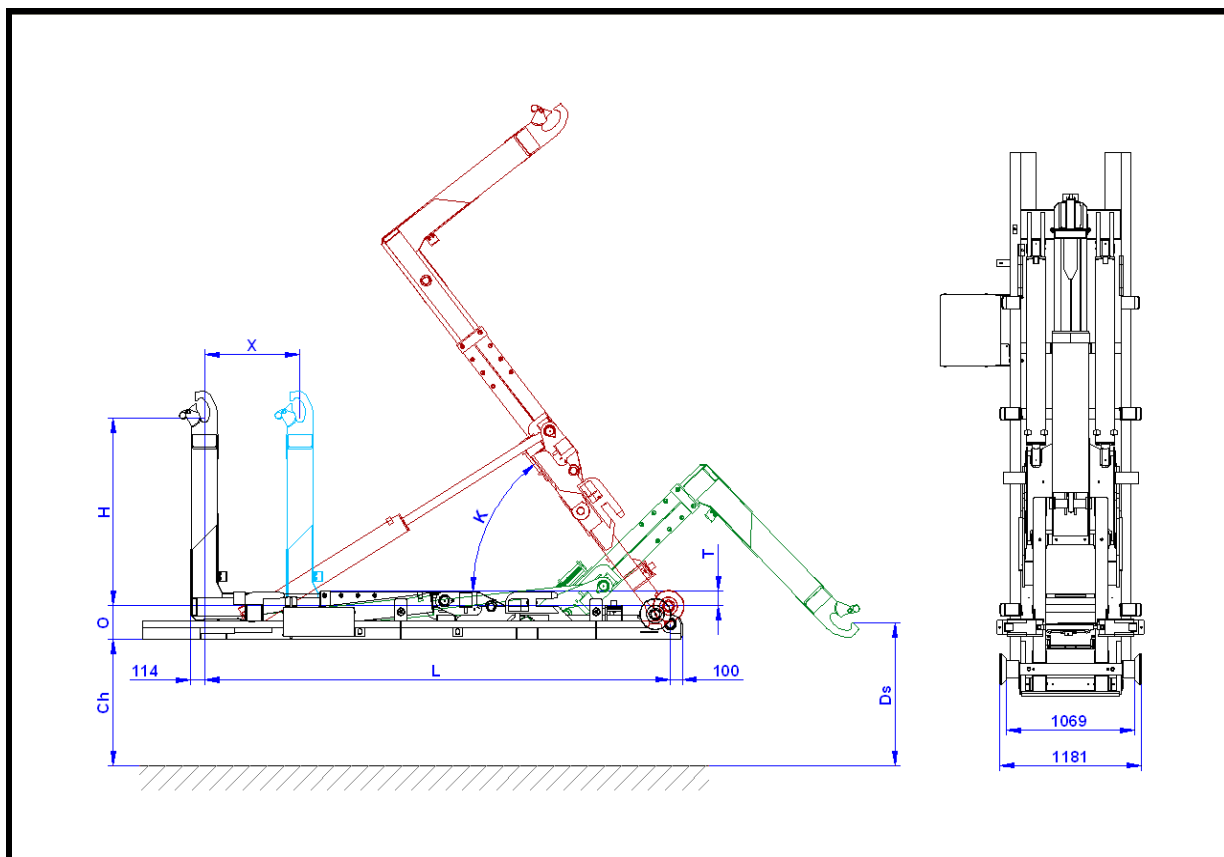
Poř. č.	Kat. číslo	Název
2.1	361070001	Signalizace akustická odjištění kontejneru (pro aktivní zajišťování);
2.2	361400056	Přídavné zajišťování CTS 10.12-XX-B;
2.3	360060020	Blokování CE STOP tlačítko do kabiny.

Poznámky:

Na jeden mechanismus lze montovat vždy pouze jeden typ hydr. rozvaděče a jeden typ zajišťování.

* zvláštní dodací podmínky dle ujednání (termín dodání, cena aj.)

CTS 14-S: H= 1 570, CH= 1 050 [mm]

 Kategorie mechanismu: 140 kN
 Kategorie vozidel o celkové hmotnosti: 16 - 18 tun

Tabulka parametrů:

Typ	14-39-S 360471830	14-42-S 360471831	14-45-S 360471832	14-47-S 360471833	14-49-S 360471834	14-51-S 360471835	14-53-S 360471836	14-55-S 360471837	14-57-S 360471838
Zvedací a sklápěcí výkon (t)	14	14	14	14	14	14	14	14	14
H (mm)	1.570	1.570	1.570	1.570	1.570	1.570	1.570	1.570	1.570
O (mm)	275	275	275	275	275	275	275	275	275
L (mm)	3.900	4.200	4.500	4.700	4.900	5.100	5.300	5.500	5.700
X (mm)	800	900	900	1.000	1.000	1.000	1.000	1.200	1.200
K (°)	52	50	50	57	54	54	50	50	47
T (mm)	117	117	117	117	117	117	117	117	117
DS (mm)	1.202	1.271	919	1.050	1.050	1.166	1.166	1.166	1.166
Hmotnost bez náplně (kg)	1.695	1.726	1.802	1.885	1.908	1.940	1.967	1.974	1.990
MIN. /MAX. délka kontejnerů (m)	3.1 /5.0	3.3 /5.3	3.6 /5.6	3.7 /5.8	3.9 /6.0	4.1 /6.2	4.4 /6.4	4.4 /6.6	4.5 /6.8

POZOR! Je třeba mít na paměti, že nižší výška háku nebo vyšší rám podvozku vozidla redukuje výkon zařízení.
 Maximální délky kontejnerů pouze v kombinaci s výsuvným nárazníkem.
 Maximální délky kontejnerů pouze v kombinaci s AZ.

H = výška háku
 CH = výška podvozku

Doporučený objem hydraulické nádrže: 80 lt.
 Hydraulické nároky - doporučené hodnoty: min. 60 lt./min. / 32,5 MPa

Připojení elektrické instalace mechanismu: 24V-5A

CTS 14-S: Výbava mechanismu

 Kategorie mechanismu: 140 kN
 Kategorie vozidel o celkové hmotnosti: 16 - 18 tun

1. POVINNÁ ZÁKLADNÍ VÝBAVA

Poř. č.	Kat. číslo	Název
1.1	361040030	Rozvaděč hydr. pneu. /2;
1.2	360720006	Ovládání pneu. 1P+1N;
1.3	361040030	Rozvaděč hydr. pneu. /2;
1.4	360720053	Ovládání pneu. 1P+R+1N;
1.5	361040031	Rozvaděč hydr. pneu. /3;
1.6	360720021	Ovládání pneu. 1P+2N;
1.7	361040031	Rozvaděč hydr. pneu. /3;
1.8	360720054	Ovládání pneu. 1P+R+2N;
1.9	361040032	Rozvaděč hydr. pneu. /4;
1.10	360720059	Ovládání pneu. 1P+3N;
1.11	361040032	Rozvaděč hydr. pneu. /4;
1.12	360720055	Ovládání pneu. 1P+R+3N;
1.13	361040033	Rozvaděč hydr. pneu. /5;
1.14	360720060	Ovládání pneu. 1P+4N;
1.15	361040033	Rozvaděč hydr. pneu. /5;
1.16	360720056	Ovládání pneu. 1P+R+4N;
1.17	361040605	Rozvaděč hydr. el. /2, 24V;
1.18	360720400	Ovládání el. /2-S, 24V *;
1.19	361040606	Rozvaděč hydr. el. /3, 24V;
1.20	360720401	Ovládání el. /3-S, 24V *;
1.21	361040607	Rozvaděč hydr. el. /4, 24V;
1.22	360720402	Ovládání el. /4-S, 24V *;
1.23	361040608	Rozvaděč hydr. el. /5, 24V;
1.24	360720403	Ovládání el. /5-S, 24V *;
1.25	361400161	Pasivní zajišťování kontejneru CTS 14-26-XX, 24V : kontejnery řady DIN 30 722-1) - signalizace zajištění kontejneru světelná (svítí červená při nezajištěném kontejneru); - blokování polohy kontejneru elektrické (el. čidlo koncové);
1.26	361400160	Aktivní zajišťování kontejneru COMBI-LOCK CTS 14-26-XX, 24V : - vnější a vnitřní; - signalizace zajištění kontejneru světelná (svítí červená při nezajištěném kontejneru, zelená při zajištěném kontejneru); - blokování teleskopu zajištěného i sklápěného kontejneru;

2. VOLITELNÁ VÝBAVA

Poř. č.	Kat. číslo	Název
2.1	361070001	Signalizace akustická odjištění kontejneru (pro aktivní zajišťování);
2.2	361400057	Přídavné zajišťování CTS 14-26-XX-B;
2.3	360060020	Blokování CE STOP tlačítko do kabiny;
2.4	360270005	Hydraulika - rychlý chod do 100 ltr./min. - pneu. ovládaný.

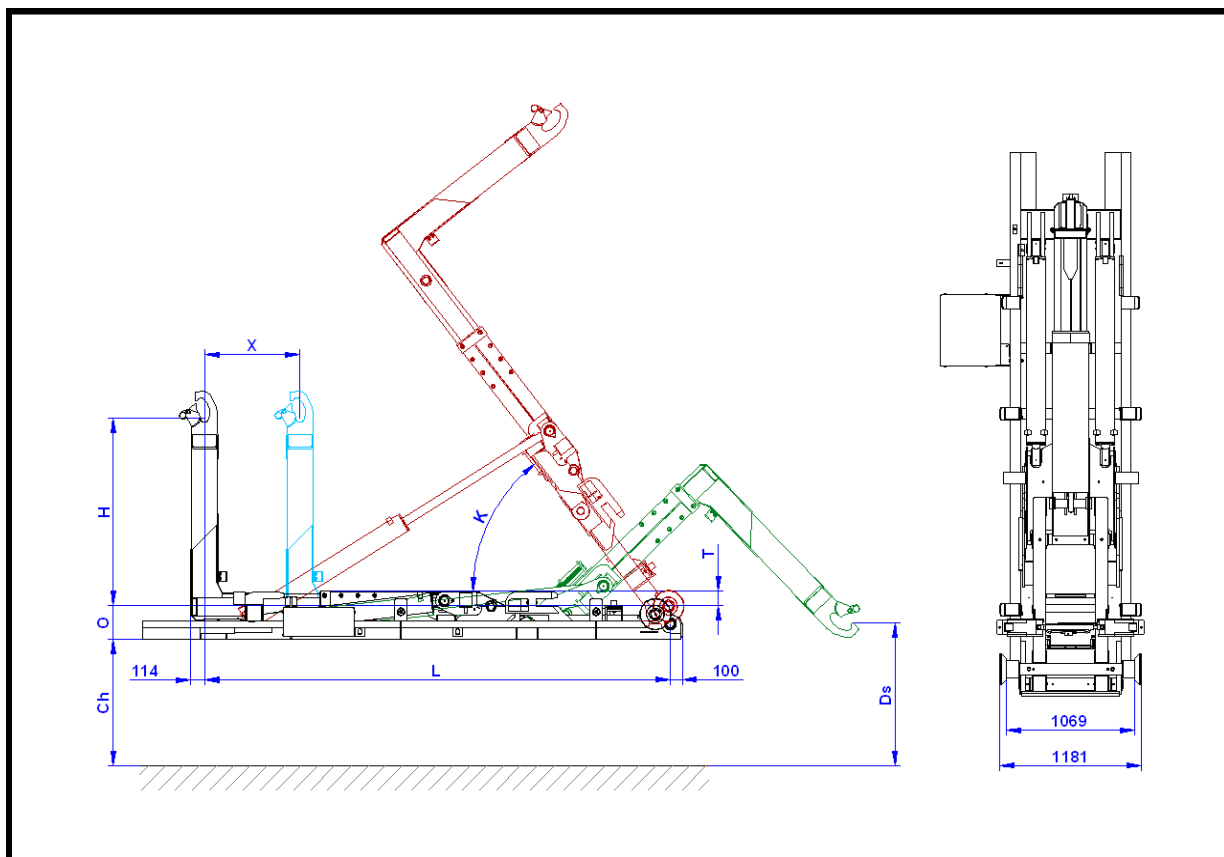
Poznámky:

Na jeden mechanismus lze montovat vždy pouze jeden typ hydr. rozvaděče a jeden typ zajišťování.

* zvláštní dodací podmínky dle ujednání (termín dodání, cena aj.)

CTS 16-S: H= 1 570, CH= 1 050 [mm]

Kategorie mechanismu: 160 kN
Kategorie vozidel o celkové hmotnosti: 18 - 22 tun



Tabulka parametrů:

Typ	16-39-S 360471850	16-42-S 360471851	16-45-S 360471852	16-47-S 360471853	16-49-S 360471854	16-51-S 360471855	16-53-S 360471856	16-55-S 360471857	16-57-S 360471858
Zvedací a sklápěcí výkon (t)	16	16	16	16	16	16	16	16	16
H (mm)	1.570	1.570	1.570	1.570	1.570	1.570	1.570	1.570	1.570
O (mm)	275	275	275	275	275	275	275	275	275
L (mm)	3.900	4.200	4.500	4.700	4.900	5.100	5.300	5.500	5.700
X (mm)	800	900	900	1.000	1.000	1.000	1.000	1.200	1.200
K (°)	52	50	50	57	54	54	50	50	47
T (mm)	117	117	117	117	117	117	117	117	117
DS (mm)	1.202	1.271	919	1.050	1.050	1.166	1.166	1.166	1.166
Hmotnost bez náplně (kg)	1.695	1.726	1.802	1.885	1.908	1.940	1.967	1.974	1.990
MIN. /MAX. délka kontejnerů (m)	3.1 /5.0	3.3 /5.3	3.6 /5.6	3.7 /5.8	3.9 /6.0	4.1 /6.2	4.4 /6.4	4.4 /6.6	4.5 /6.8

POZOR! Je třeba mít na paměti, že nižší výška háku nebo vyšší rám podvozku vozidla redukuje výkon zařízení.
Maximální délky kontejnerů pouze v kombinaci s výsuvným nárazníkem.
Maximální délky kontejnerů pouze v kombinaci s AZ.

H = výška háku
CH = výška podvozku

Doporučený objem hydraulické nádrže: 80 lt.
Hydraulické nároky - doporučené hodnoty: min. 60 lt./min. / 32,5 MPa

Připojení elektrické instalace mechanismu: 24V-5A

CTS 16-S: Výbava mechanismu

 Kategorie mechanismu: 160 kN
 Kategorie vozidel o celkové hmotnosti: 18 - 22 tun

1. POVINNÁ ZÁKLADNÍ VÝBAVA

Poř. č.	Kat. číslo	Název
1.1	361040030	Rozvaděč hydr. pneu. /2;
1.2	360720006	Ovládání pneu. 1P+1N;
1.3	361040030	Rozvaděč hydr. pneu. /2;
1.4	360720053	Ovládání pneu. 1P+R+1N;
1.5	361040031	Rozvaděč hydr. pneu. /3;
1.6	360720021	Ovládání pneu. 1P+2N;
1.7	361040031	Rozvaděč hydr. pneu. /3;
1.8	360720054	Ovládání pneu. 1P+R+2N;
1.9	361040032	Rozvaděč hydr. pneu. /4;
1.10	360720059	Ovládání pneu. 1P+3N;
1.11	361040032	Rozvaděč hydr. pneu. /4;
1.12	360720055	Ovládání pneu. 1P+R+3N;
1.13	361040033	Rozvaděč hydr. pneu. /5;
1.14	360720060	Ovládání pneu. 1P+4N;
1.15	361040033	Rozvaděč hydr. pneu. /5;
1.16	360720056	Ovládání pneu. 1P+R+4N;
1.17	361040605	Rozvaděč hydr. el. /2, 24V;
1.18	360720400	Ovládání el. /2-S, 24V *;
1.19	361040606	Rozvaděč hydr. el. /3, 24V;
1.20	360720401	Ovládání el. /3-S, 24V *;
1.21	361040607	Rozvaděč hydr. el. /4, 24V;
1.22	360720402	Ovládání el. /4-S, 24V *;
1.23	361040608	Rozvaděč hydr. el. /5, 24V;
1.24	360720403	Ovládání el. /5-S, 24V *;
1.25	361400161	Pasivní zajišťování kontejneru CTS 14-26-XX, 24V : kontejnery řady DIN 30 722-1) - signalizace zajištění kontejneru světelná (svítí červená při nezajištěném kontejneru); - blokování polohy kontejneru elektrické (el. čidlo koncové);
1.26	361400160	Aktivní zajišťování kontejneru COMBI-LOCK CTS 14-26-XX, 24V : - vnější a vnitřní; - signalizace zajištění kontejneru světelná (svítí červená při nezajištěném kontejneru, zelená při zajištěném kontejneru); - blokování teleskopu zajištěného i sklápěného kontejneru;

2. VOLITELNÁ VÝBAVA

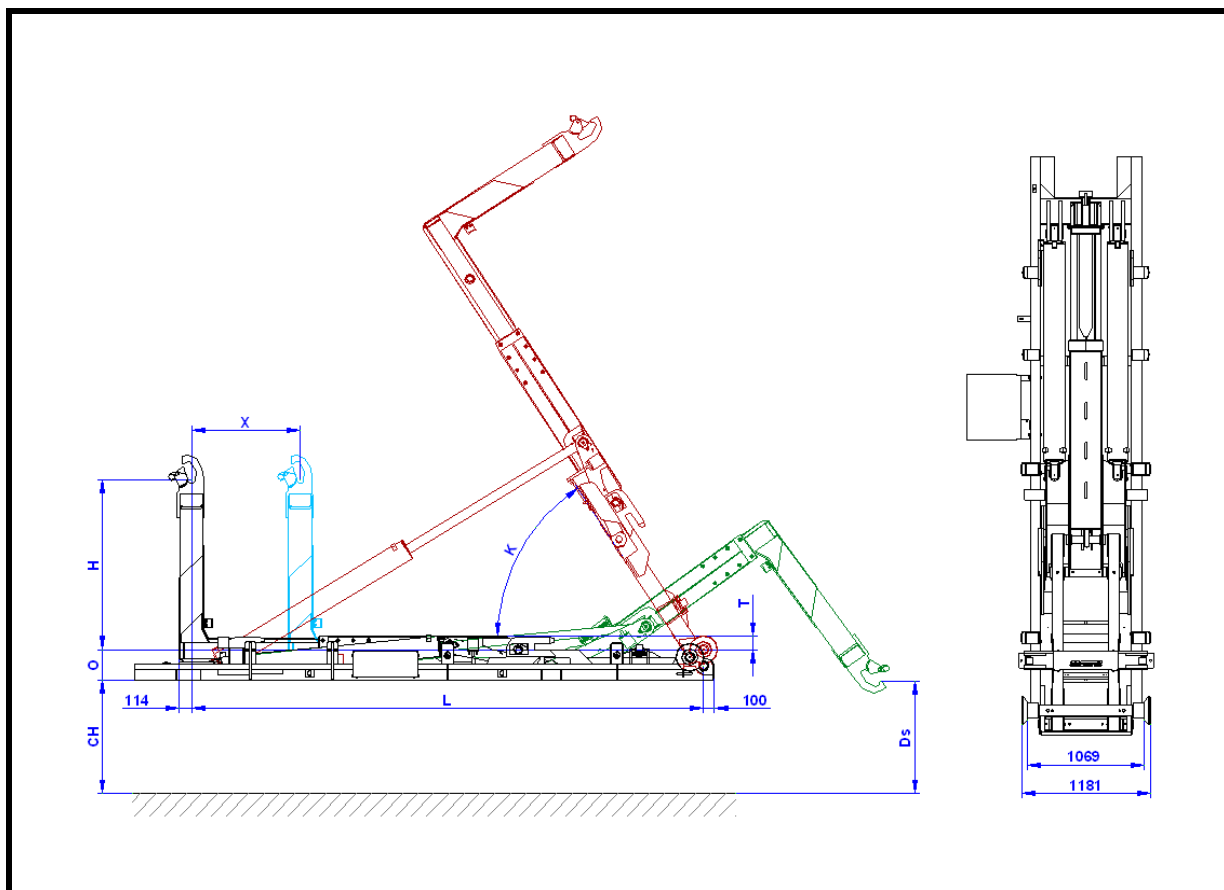
Poř. č.	Kat. číslo	Název
2.1	361070001	Signalizace akustická odjištění kontejneru (pro aktivní zajišťování);
2.2	361400057	Přídavné zajišťování CTS 14-26-XX-B;
2.3	360060020	Blokování CE STOP tlačítko do kabiny;
2.4	360270005	Hydraulika - rychlý chod do 100 ltr./min. - pneu. ovládaný.

Poznámky:

Na jeden mechanismus lze montovat vždy pouze jeden typ hydr. rozvaděče a jeden typ zajišťování.

* zvláštní dodací podmínky dle ujednání (termín dodání, cena aj.)

CTS 20-S: H= 1 570, CH= 1 050 [mm]

 Kategorie mechanismu: 200 kN
 Kategorie vozidel o celkové hmotnosti: 22 - 26 tun (3 nápravy)

Tabulka parametrů:

Typ	20-45-S 360471901	20-47-S 360471902	20-49-S 360471903	20-51-S 360471904	20-53-S 360471905	20-55-S 360471906	20-57-S 360471907	20-58-S 360471908	20-60-S 360471909	20-62-S 360471910	20-65-S 360471911
Zvedací a sklápěcí výkon (t)	20	20	20	20	20	20	20	20	20	20	20
H (mm)	1.570	1.570	1.570	1.570	1.570	1.570	1.570	1.570	1.570	1.570	1.570
O (mm)	278	278	278	278	278	278	278	278	278	278	278
L (mm)	4.500	4.700	4.900	5.100	5.300	5.500	5.700	5.800	6.000	6.200	6.500
X (mm)	900	1.000	1.000	1.000	1.000	1.200	1.200	1.200	1.400	1.400	1.500
K (°)	50°	57°	54°	54°	50°	50°	47°	49°	49°	47°	48°
T (mm)	125	125	125	125	125	125	125	125	125	125	125
DS (mm)	910	1.040	1.040	1.158	1.158	1.158	1.158	1.239	1.239	1.234	1.127
Hmotnost bez náplně (kg)	2.129	2.270	2.301	2.337	2.373	2.379	2.395	2.468	2.467	2.502	2.619
MIN. /MAX. délka kontejnerů (m)	3.6 /5.6	3.7 /5.8	3.9 /6.0	4.2 /6.2	4.4 /6.4	4.4 /6.5	4.5 /6.8	4.6 /6.9	4.6 /7.1	4.8 /7.3	5.0 /7.6

POZOR! Je třeba mít na paměti, že nižší výška háku nebo vyšší rám podvozku vozidla redukuje výkon zařízení.
 Maximální délky kontejnerů pouze v kombinaci s výsuvným nárazníkem.
 Maximální délky kontejnerů pouze v kombinaci s AZ.

H = výška háku
 CH = výška podvozku

Doporučený objem hydraulické nádrže: 100 lt.
 Hydraulické nároky - doporučené hodnoty: min. 80 lt./min. / 32,5 MPa
 Připojení elektrické instalace mechanismu: 24V-5A

CTS 20-S: Výbava mechanismu

 Kategorie mechanismu: 200 kN
 Kategorie vozidel o celkové hmotnosti: 22 - 26 tun (3 nápravy)

1. POVINNÁ ZÁKLADNÍ VÝBAVA

Poř. č.	Kat. číslo	Název
1.1	361040030	Rozvaděč hydr. pneu. /2;
1.2	360720006	Ovládání pneu. 1P+1N;
1.3	361040030	Rozvaděč hydr. pneu. /2;
1.4	360720053	Ovládání pneu. 1P+R+1N;
1.5	361040031	Rozvaděč hydr. pneu. /3;
1.6	360720021	Ovládání pneu. 1P+2N;
1.7	361040031	Rozvaděč hydr. pneu. /3;
1.8	360720054	Ovládání pneu. 1P+R+2N;
1.9	361040032	Rozvaděč hydr. pneu. /4;
1.10	360720059	Ovládání pneu. 1P+3N;
1.11	361040032	Rozvaděč hydr. pneu. /4;
1.12	360720055	Ovládání pneu. 1P+R+3N;
1.13	361040033	Rozvaděč hydr. pneu. /5;
1.14	360720060	Ovládání pneu. 1P+4N;
1.15	361040033	Rozvaděč hydr. pneu. /5;
1.16	360720056	Ovládání pneu. 1P+R+4N;
1.17	361040605	Rozvaděč hydr. el. /2, 24V;
1.18	360720400	Ovládání el. /2-S, 24V *;
1.19	361040606	Rozvaděč hydr. el. /3, 24V;
1.20	360720401	Ovládání el. /3-S, 24V *;
1.21	361040607	Rozvaděč hydr. el. /4, 24V;
1.22	360720402	Ovládání el. /4-S, 24V *;
1.23	361040608	Rozvaděč hydr. el. /5, 24V;
1.24	360720403	Ovládání el. /5-S, 24V *;
1.25	361400161	Pasivní zajišťování kontejneru CTS 14-26-XX, 24V : kontejnery řady DIN 30 722-1) - signalizace zajištění kontejneru světelná (svítí červená při nezajištěném kontejneru); - blokování polohy kontejneru elektrické (el. čidlo koncové);
1.26	361400160	Aktivní zajišťování kontejneru COMBI-LOCK CTS 14-26-XX, 24V : - vnější a vnitřní; - signalizace zajištění kontejneru světelná (svítí červená při nezajištěném kontejneru, zelená při zajištěném kontejneru); - blokování teleskopu zajištěného i sklápěného kontejneru;

2. VOLITELNÁ VÝBAVA

Poř. č.	Kat. číslo	Název
2.1	361070001	Signalizace akustická odjištění kontejneru (pro aktivní zajišťování);
2.2	361400057	Přídavné zajišťování CTS 14-26-XX-B;
2.3	360060020	Blokování CE STOP tlačítko do kabiny;
2.4	360270005	Hydraulika - rychlý chod do 100 ltr./min. - pneu. ovládaný.

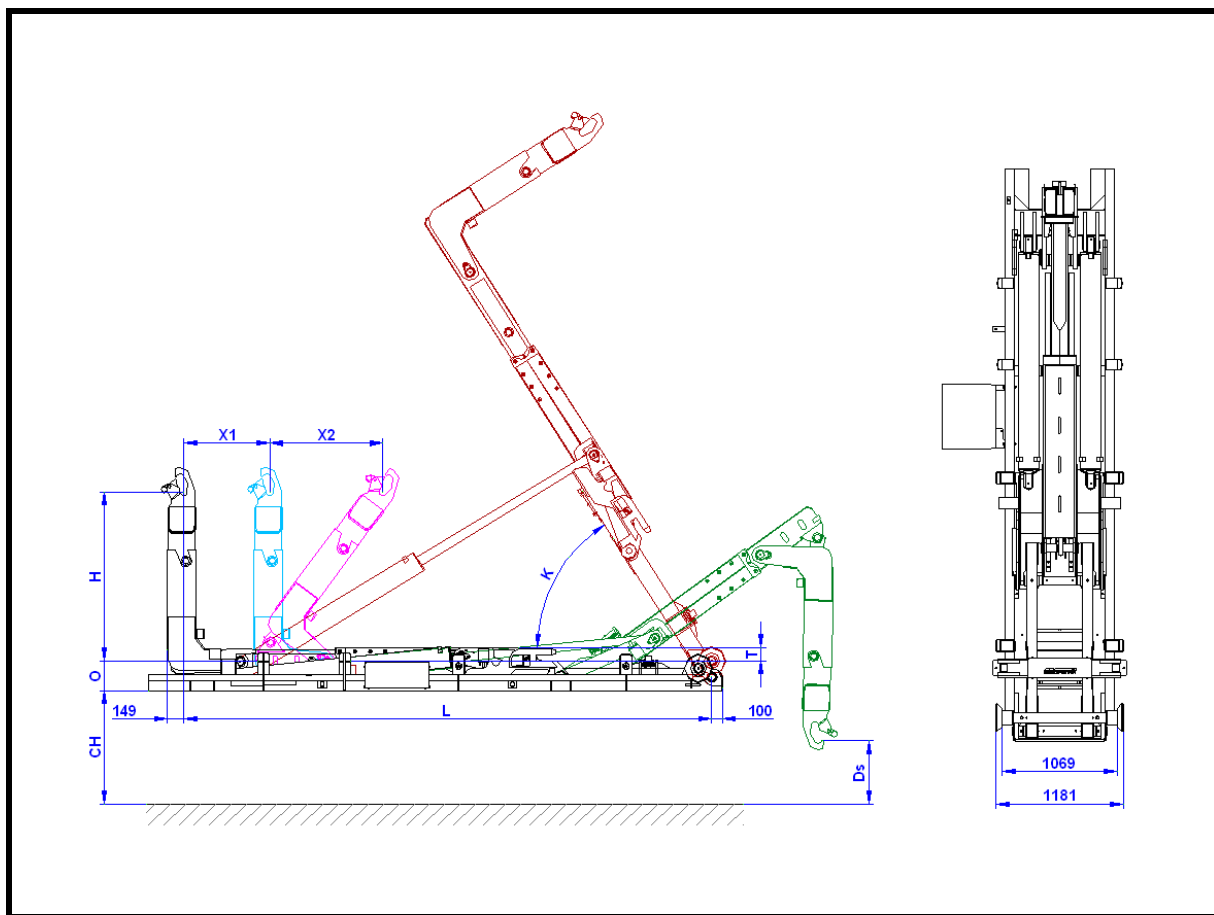
Poznámky:

Na jeden mechanismus lze montovat vždy pouze jeden typ hydr. rozvaděče a jeden typ zajišťování.

* zvláštní dodací podmínky dle ujednání (termín dodání, cena aj.)

CTS 20-SK: H= 1 570, CH= 1 050 [mm]

Kategorie mechanismu: 200 kN
Kategorie vozidel o celkové hmotnosti: 22 - 26 tun (3 nápravy)



Tabulka parametrů:

Typ	20-49-SK 360471921	20-51-SK 360471922	20-53-SK 360471923	20-55-SK 360471924	20-57-SK 360471925	20-58-SK 360471926	20-60-SK 360471927	20-62-SK 360471928	20-65-SK 360471929
Zvedací a sklápěcí výkon (t)	20	20	20	20	20	20	20	20	20
H (mm)	1.570	1.570	1.570	1.570	1.570	1.570	1.570	1.570	1.570
O (mm)	278	278	278	278	278	278	278	278	278
L (mm)	4.900	5.100	5.300	5.500	5.700	5.800	6.000	6.200	6.500
X1 (mm)	800	800	1.000	1.200	1.200	1.300	1.300	1.200	1.300
X2 (mm)	1.050	1.050	1.050	1.050	1.050	1.050	1.050	1.050	1.050
K (°)	58°	54°	54°	54°	54°	55°	53°	50°	50°
T (mm)	125	125	125	125	125	125	125	125	125
DS (mm)	586	586	616	733	704	733	765	765	686
Hmotnost bez náplně (kg)	2.560	2.603	2.653	2.693	2.628	2.697	2.714	2.735	2.918
MIN./MAX. délka kontejnerů (m)	3.0/6.0	3.2/6.2	3.3/6.4	3.3/6.6	3.4/6.8	3.6/6.9	3.6/7.1	3.8/7.3	4.1/7.6

POZOR! Je třeba mít na paměti, že nižší výška háku nebo vyšší rám podvozku vozidla redukuje výkon zařízení.
Maximální délky kontejnerů pouze v kombinaci s výsuvným nárazníkem.
Maximální délky kontejnerů pouze v kombinaci s AZ.

H = výška háku
CH = výška podvozku

Doporučený objem hydraulické nádrže: 100 lt.
Hydraulické nároky - doporučené hodnoty: min. 80 lt./min. / 32,5 MPa
Připojení elektrické instalace mechanismu: 24V-5A

CTS 20-SK: Výbava mechanismu

 Kategorie mechanismu: 200 kN
 Kategorie vozidel o celkové hmotnosti: 22 - 26 tun (3 nápravy)

1. POVINNÁ ZÁKLADNÍ VÝBAVA

Poř. č.	Kat. číslo	Název
1.1	361040031	Rozvaděč hydr. pneu. /3;
1.2	360720021	Ovládání pneu. 1P+2N;
1.3	361040031	Rozvaděč hydr. pneu. /3;
1.4	360720054	Ovládání pneu. 1P+R+2N;
1.5	361040032	Rozvaděč hydr. pneu. /4;
1.6	360720059	Ovládání pneu. 1P+3N;
1.7	361040032	Rozvaděč hydr. pneu. /4;
1.8	360720055	Ovládání pneu. 1P+R+3N;
1.9	361040033	Rozvaděč hydr. pneu. /5;
1.10	360720060	Ovládání pneu. 1P+4N;
1.11	361040033	Rozvaděč hydr. pneu. /5;
1.12	360720056	Ovládání pneu. 1P+R+4N;
1.13	361040606	Rozvaděč hydr. el. /3, 24V;
1.14	360720401	Ovládání el. /3-S, 24V *;
1.15	361040607	Rozvaděč hydr. el. /4, 24V;
1.16	360720402	Ovládání el. /4-S, 24V *;
1.17	361040608	Rozvaděč hydr. el. /5, 24V;
1.18	360720403	Ovládání el. /5-S, 24V *;
1.19	361400161	Pasivní zajišťování kontejneru CTS 14-26-XX, 24V : kontejnery řady DIN 30 722-1) - signalizace zajištění kontejneru světelná (svítí červená při nezajištěném kontejneru); - blokování polohy kontejneru elektrické (el. čidlo koncové);
1.20	361400160	Aktivní zajišťování kontejneru COMBI-LOCK CTS 14-26-XX, 24V : - vnější a vnitřní; - signalizace zajištění kontejneru světelná (svítí červená při nezajištěném kontejneru, zelená při zajištěném kontejneru); - blokování teleskopu zajištěného i sklápěného kontejneru;

2. VOLITELNÁ VÝBAVA

Poř. č.	Kat. číslo	Název
2.1	361070001	Signalizace akustická odjištění kontejneru (pro aktivní zajišťování);
2.2	361400057	Přídavné zajišťování CTS 14-26-XX-B;
2.3	360060020	Blokování CE STOP tlačítko do kabiny;
2.4	360270005	Hydraulika - rychlý chod do 100 ltr./min. - pneu. ovládaný.

Poznámky:

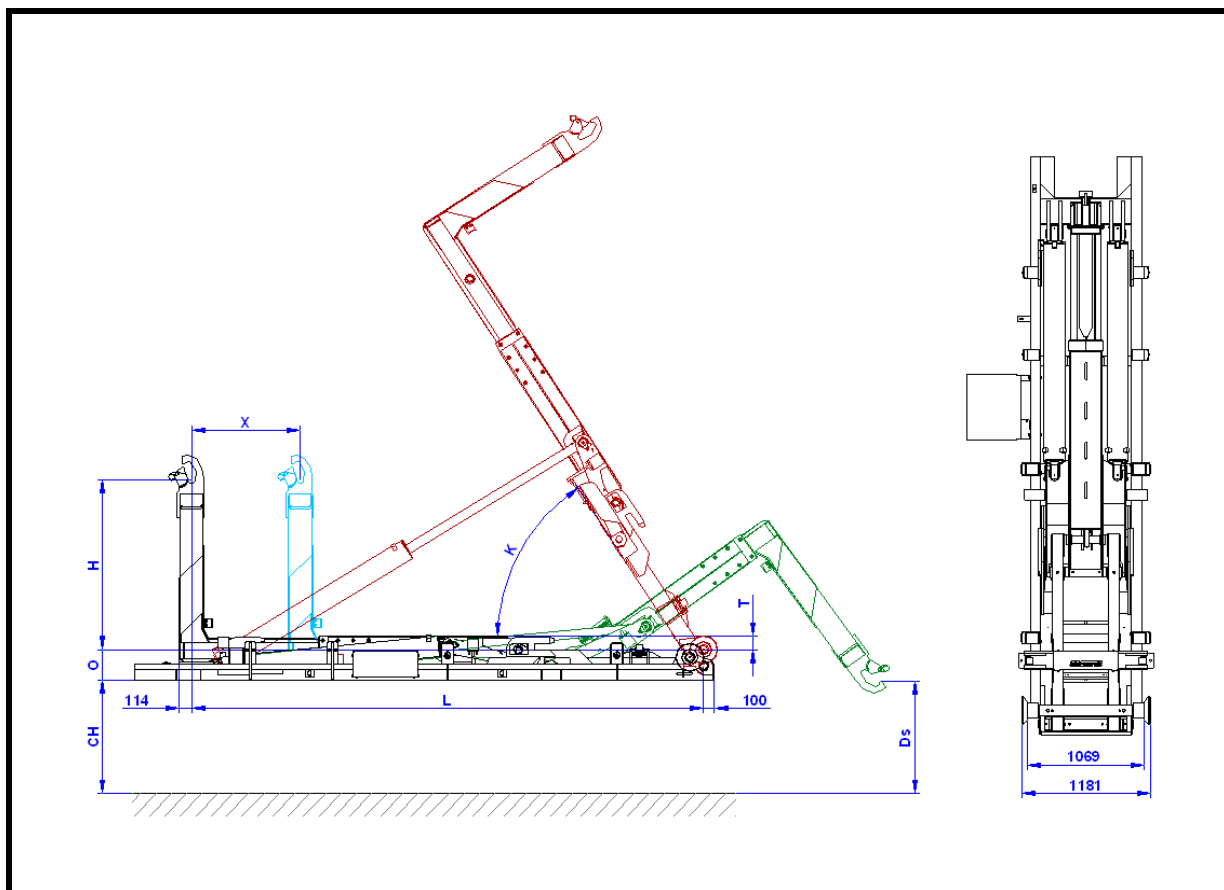
Na jeden mechanismus lze montovat vždy pouze jeden typ hydr. rozvaděče a jeden typ zajišťování.

* zvláštní dodací podmínky dle ujednání (termín dodání, cena aj.)

CTS 22-S: H= 1 570, CH= 1 050 [mm]

Kategorie mechanismu: 220 kN

Kategorie vozidel o celkové hmotnosti: 26 - 32 tun (3-4 nápravy)



Tabulka parametrů:

Typ	22-45-S 360471941	22-47-S 360471942	22-49-S 360471943	22-51-S 360471944	22-53-S 360471945	22-55-S 360471946	22-57-S 360471947	22-58-S 360471948	22-60-S 360471949	22-62-S 360471950	22-65-S 360471951
Zvedací a sklápěcí výkon (t)	22	22	22	22	22	22	22	22	22	22	22
H (mm)	1.570	1.570	1.570	1.570	1.570	1.570	1.570	1.570	1.570	1.570	1.570
O (mm)	278	278	278	278	278	278	278	278	278	278	278
L (mm)	4.500	4.700	4.900	5.100	5.300	5.500	5.700	5.800	6.000	6.200	6.500
X (mm)	900	1.000	1.000	1.000	1.000	1.200	1.200	1.200	1.400	1.400	1.500
K (°)	50°	57°	54°	54°	50°	50°	47°	49°	49°	47°	48°
T (mm)	125	125	125	125	125	125	125	125	125	125	125
D5 (mm)	910	1.040	1.040	1.158	1.158	1.158	1.158	1.239	1.239	1.234	1.127
Hmotnost bez náplně (kg)	2.139	2.280	2.311	2.347	2.383	2.389	2.405	2.478	2.477	2.512	2.629
MIN. /MAX. délka kontejnerů (m)	3.6 /5.6	3.7 /5.8	3.9 /6.0	4.2 /6.2	4.4 /6.4	4.4 /6.5	4.5 /6.8	4.6 /6.9	4.6 /7.1	4.8 /7.3	5.0 /7.6

POZOR! Je třeba mít na paměti, že nižší výška háku nebo vyšší rám podvozku vozidla redukuje výkon zařízení.
Maximální délky kontejnerů pouze v kombinaci s výsuvným nárazníkem.
Maximální délky kontejnerů pouze v kombinaci s AZ.

H = výška háku
CH = výška podvozku

Doporučený objem hydraulické nádrže: 100 lt.
Hydraulické nároky - doporučené hodnoty: min. 80 lt./min. / 32,5 MPa

Připojení elektrické instalace mechanismu: 24V-5A

CTS 22-S: Výbava mechanismu

 Kategorie mechanismu: 220 kN
 Kategorie vozidel o celkové hmotnosti: 26 - 32 tun (3-4 nápravy)

1. POVINNÁ ZÁKLADNÍ VÝBAVA

Poř. č.	Kat. číslo	Název
1.1	361040030	Rozvaděč hydr. pneu. /2;
1.2	360720006	Ovládání pneu. 1P+1N;
1.3	361040030	Rozvaděč hydr. pneu. /2;
1.4	360720053	Ovládání pneu. 1P+R+1N;
1.5	361040031	Rozvaděč hydr. pneu. /3;
1.6	360720021	Ovládání pneu. 1P+2N;
1.7	361040031	Rozvaděč hydr. pneu. /3;
1.8	360720054	Ovládání pneu. 1P+R+2N;
1.9	361040032	Rozvaděč hydr. pneu. /4;
1.10	360720059	Ovládání pneu. 1P+3N;
1.11	361040032	Rozvaděč hydr. pneu. /4;
1.12	360720055	Ovládání pneu. 1P+R+3N;
1.13	361040033	Rozvaděč hydr. pneu. /5;
1.14	360720060	Ovládání pneu. 1P+4N;
1.15	361040033	Rozvaděč hydr. pneu. /5;
1.16	360720056	Ovládání pneu. 1P+R+4N;
1.17	361040605	Rozvaděč hydr. el. /2, 24V;
1.18	360720400	Ovládání el. /2-S, 24V *;
1.19	361040606	Rozvaděč hydr. el. /3, 24V;
1.20	360720401	Ovládání el. /3-S, 24V *;
1.21	361040607	Rozvaděč hydr. el. /4, 24V;
1.22	360720402	Ovládání el. /4-S, 24V *;
1.23	361040608	Rozvaděč hydr. el. /5, 24V;
1.24	360720403	Ovládání el. /5-S, 24V *;
1.25	361400161	Pasivní zajišťování kontejneru CTS 14-26-XX, 24V : kontejneru řady DIN 30 722-1) - signalizace zajištění kontejneru světelná (svítí červená při nezajištěném kontejneru); - blokování polohy kontejneru elektrické (el. čidlo koncové);
1.26	361400160	Aktivní zajišťování kontejneru COMBI-LOCK CTS 14-26-XX, 24V : - vnější a vnitřní; - signalizace zajištění kontejneru světelná (svítí červená při nezajištěném kontejneru, zelená při zajištěném kontejneru); - blokování teleskopu zajištěného i sklápěného kontejneru;

2. VOLITELNÁ VÝBAVA

Poř. č.	Kat. číslo	Název
2.1	361070001	Signalizace akustická odjištění kontejneru (pro aktivní zajišťování);
2.2	361400057	Přídavné zajišťování CTS 14-26-XX-B;
2.3	360060020	Blokování CE STOP tlačítko do kabiny;
2.4	360270005	Hydraulika - rychlý chod do 100 ltr./min. - pneu. ovládaný.

Poznámky:

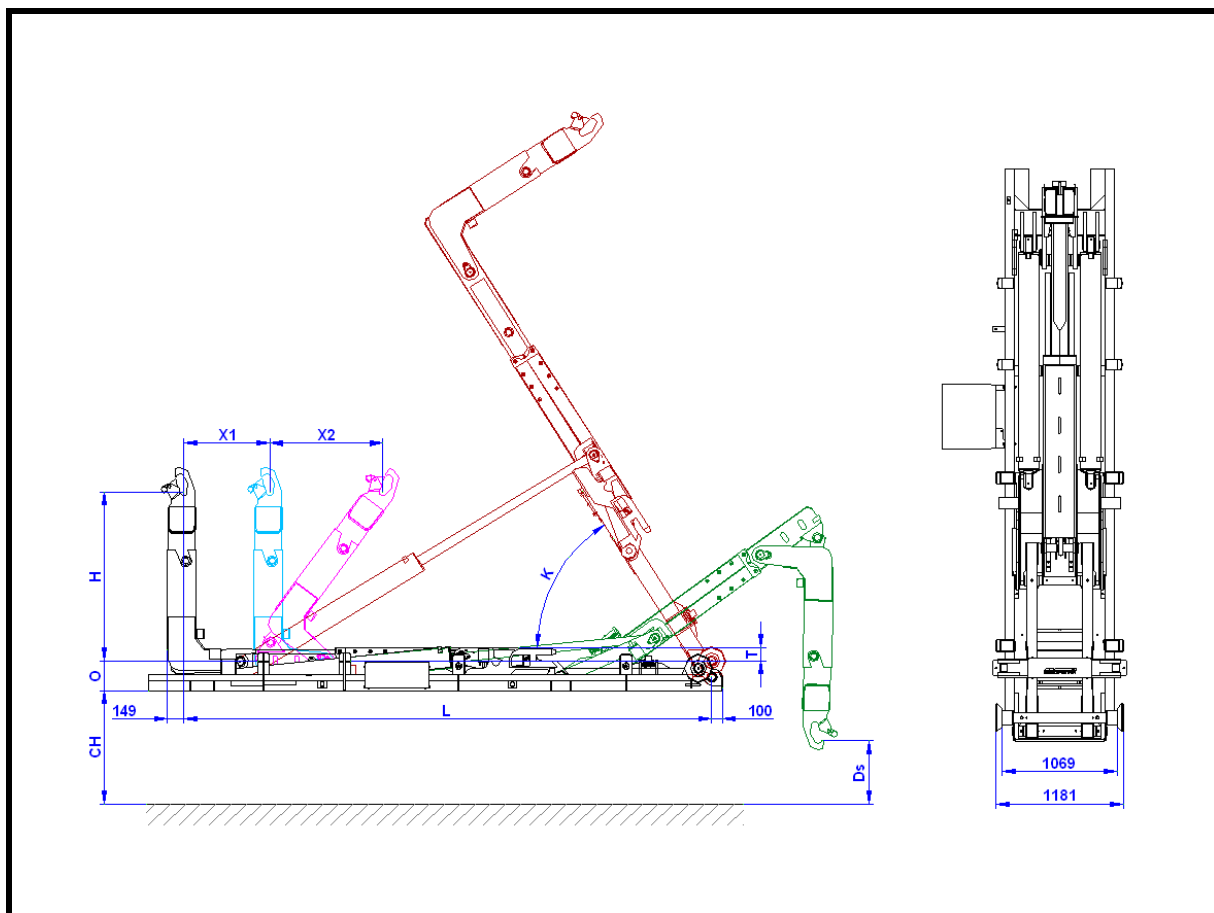
Na jeden mechanismus lze montovat vždy pouze jeden typ hydr. rozvaděče a jeden typ zajišťování.

* zvláštní dodací podmínky dle ujednání (termín dodání, cena aj.)

CTS 22-SK: H= 1 570, CH= 1 050 [mm]

Kategorie mechanismu: 220 kN

Kategorie vozidel o celkové hmotnosti: 26 - 32 tun (3-4 nápravy)



Tabulka parametrů:

Typ	22-49-SK 360471961	22-51-SK 360471962	22-53-SK 360471963	22-55-SK 360471964	22-57-SK 360471965	22-58-SK 360471966	22-60-SK 360471967	22-62-SK 360471968	22-65-SK 360471969
Zvedací a sklápěcí výkon (t)	22	22	22	22	22	22	22	22	22
H (mm)	1.570	1.570	1.570	1.570	1.570	1.570	1.570	1.570	1.570
O (mm)	278	278	278	278	278	278	278	278	278
L (mm)	4.900	5.100	5.300	5.500	5.700	5.800	6.000	6.200	6.500
X1 (mm)	800	800	1.000	1.200	1.200	1.300	1.300	1.200	1.300
X2 (mm)	1.050	1.050	1.050	1.050	1.050	1.050	1.050	1.050	1.050
K (°)	58°	54°	54°	54°	54°	55°	53°	50°	50°
T (mm)	125	125	125	125	125	125	125	125	125
DS (mm)	586	586	616	733	704	733	765	765	686
Hmotnost bez náplně (kg)	2.570	2.613	2.663	2.703	2.638	2.707	2.724	2.745	2.928
MIN./MAX. délka kontejnerů (m)	3.0/6.0	3.2/6.2	3.3/6.4	3.3/6.6	3.4/6.8	3.6/6.9	3.6/7.1	3.8/7.3	4.1/7.6

POZOR! Je třeba mít na paměti, že nižší výška háku nebo vyšší rám podvozku vozidla redukuje výkon zařízení.

Maximální délky kontejnerů pouze v kombinaci s výsuvným nárazníkem.

Maximální délky kontejnerů pouze v kombinaci s AZ.

H = výška háku

CH = výška podvozku

Doporučený objem hydraulické nádrže: 100 lt.

Hydraulické nároky - doporučené hodnoty: min. 80 lt./min. / 32,5 MPa

Připojení elektrické instalace mechanismu: 24V-5A

CTS 22-SK: Výbava mechanismu

 Kategorie mechanismu: 220 kN
 Kategorie vozidel o celkové hmotnosti: 26 - 32 tun (3-4 nápravy)

1. POVINNÁ ZÁKLADNÍ VÝBAVA

Poř. č.	Kat. číslo	Název
1.1	361040031	Rozvaděč hydr. pneu. /3;
1.2	360720021	Ovládání pneu. 1P+2N;
1.3	361040031	Rozvaděč hydr. pneu. /3;
1.4	360720054	Ovládání pneu. 1P+R+2N;
1.5	361040032	Rozvaděč hydr. pneu. /4;
1.6	360720059	Ovládání pneu. 1P+3N;
1.7	361040032	Rozvaděč hydr. pneu. /4;
1.8	360720055	Ovládání pneu. 1P+R+3N;
1.9	361040033	Rozvaděč hydr. pneu. /5;
1.10	360720060	Ovládání pneu. 1P+4N;
1.11	361040033	Rozvaděč hydr. pneu. /5;
1.12	360720056	Ovládání pneu. 1P+R+4N;
1.13	361040606	Rozvaděč hydr. el. /3, 24V;
1.14	360720401	Ovládání el. /3-S, 24V *;
1.15	361040607	Rozvaděč hydr. el. /4, 24V;
1.16	360720402	Ovládání el. /4-S, 24V *;
1.17	361040608	Rozvaděč hydr. el. /5, 24V;
1.18	360720403	Ovládání el. /5-S, 24V *;
1.19	361400161	Pasivní zajišťování kontejneru CTS 14-26-XX, 24V : kontejneru řady DIN 30 722-1) - signalizace zajištění kontejneru světelná (svítí červená při nezajištěném kontejneru); - blokování polohy kontejneru elektrické (el. čidlo koncové);
1.20	361400160	Aktivní zajišťování kontejneru COMBI-LOCK CTS 14-26-XX, 24V : - vnější a vnitřní; - signalizace zajištění kontejneru světelná (svítí červená při nezajištěném kontejneru, zelená při zajištěném kontejneru); - blokování teleskopu zajištěného i sklápěného kontejneru;

2. VOLITELNÁ VÝBAVA

Poř. č.	Kat. číslo	Název
2.1	361070001	Signalizace akustická odjištění kontejneru (pro aktivní zajišťování);
2.2	361400057	Přídavné zajišťování CTS 14-26-XX-B;
2.3	360060020	Blokování CE STOP tlačítko do kabiny;
2.4	360270005	Hydraulika - rychlý chod do 100 ltr./min. - pneu. ovládaný.

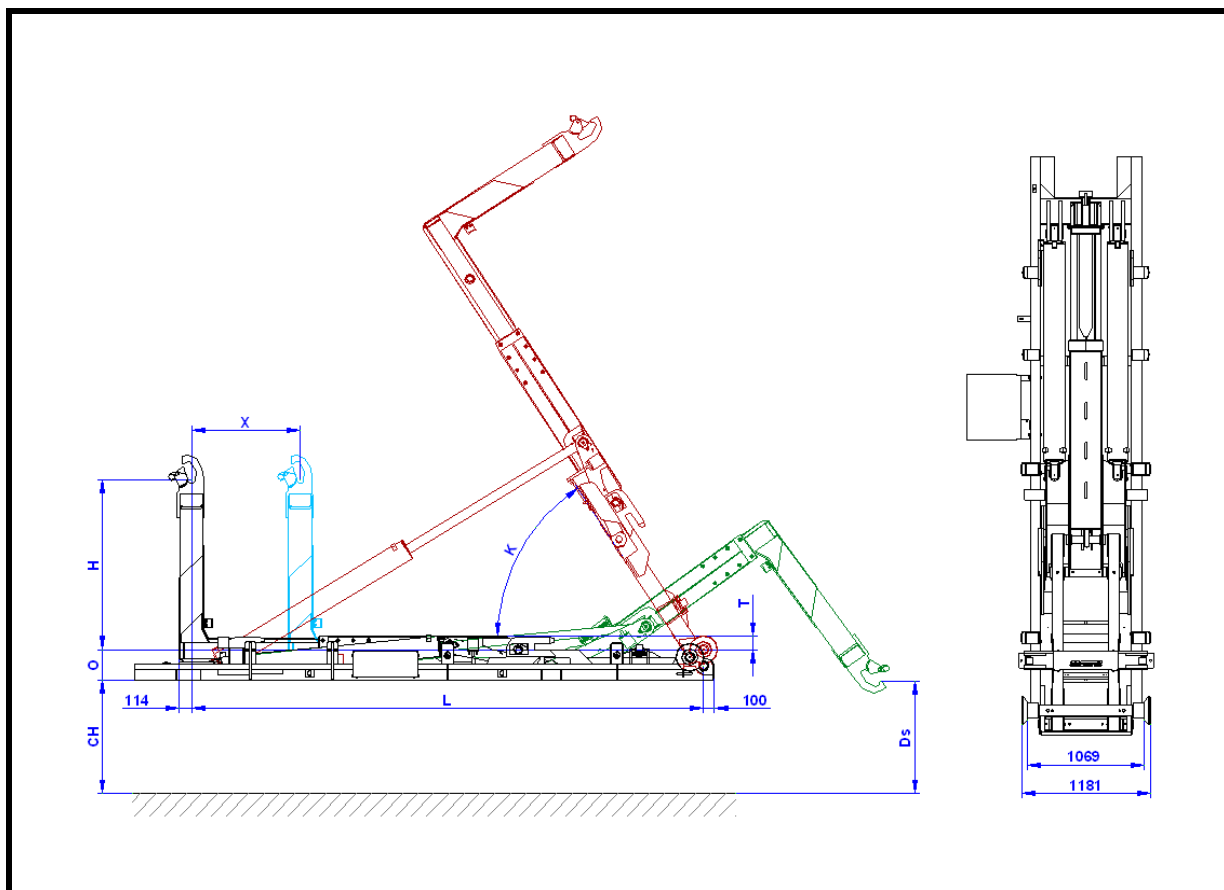
Poznámky:

Na jeden mechanismus lze montovat vždy pouze jeden typ hydr. rozvaděče a jeden typ zajišťování.

* zvláštní dodací podmínky dle ujednání (termín dodání, cena aj.)

CTS 26-S: H= 1 570, CH= 1 050 [mm]

Kategorie mechanismu: 260 kN
Kategorie vozidel o celkové hmotnosti: 32 - 42 tun (4 nápravy)



Tabulka parametrů:

Typ	26-45-S 360471980	26-47-S 360471981	26-49-S 360471982	26-51-S 360471983	26-53-S 360471984	26-55-S 360471985	26-57-S 360471986	26-58-S 360471987	26-60-S 360471988	26-62-S 360471989	26-65-S 360471990
Zvedací a sklápěcí výkon (t)	26	26	26	26	26	26	26	26	26	26	26
H (mm)	1.570	1.570	1.570	1.570	1.570	1.570	1.570	1.570	1.570	1.570	1.570
O (mm)	278	278	278	278	278	278	278	278	278	278	278
L (mm)	4.500	4.700	4.900	5.100	5.300	5.500	5.700	5.800	6.000	6.200	6.500
X (mm)	900	1.000	1.000	1.000	1.000	1.200	1.200	1.200	1.400	1.400	1.500
K (°)	50°	57°	54°	54°	50°	50°	47°	49°	49°	47°	48°
T (mm)	125	125	125	125	125	125	125	125	125	125	125
DS (mm)	910	1.040	1.040	1.158	1.158	1.158	1.158	1.239	1.239	1.234	1.127
Hmotnost bez náplně (kg)	2.149	2.290	2.321	2.357	2.393	2.399	2.415	2.488	2.487	2.522	2.639
MIN. /MAX. délka kontejnerů (m)	3.6 /5.6	3.7 /5.8	3.9 /6.0	4.2 /6.2	4.4 /6.4	4.4 /6.5	4.5 /6.8	4.6 /6.9	4.6 /7.1	4.8 /7.3	5.0 /7.6

POZOR! Je třeba mít na paměti, že nižší výška háku nebo vyšší rám podvozku vozidla redukuje výkon zařízení.
Maximální délky kontejnerů pouze v kombinaci s výsuvným nárazníkem.
Maximální délky kontejnerů pouze v kombinaci s AZ.

H = výška háku
CH = výška podvozku

Doporučený objem hydraulické nádrže: 100 lt.
Hydraulické nároky - doporučené hodnoty: min. 80 lt./min. / 32,5 MPa
Připojení elektrické instalace mechanismu: 24V-5A

CTS 26-S: Výbava mechanismu

 Kategorie mechanismu: 260 kN
 Kategorie vozidel o celkové hmotnosti: 32 - 42 tun (4 nápravy)

1. POVINNÁ ZÁKLADNÍ VÝBAVA

Poř. č.	Kat. číslo	Název
1.1	361040030	Rozvaděč hydr. pneu. /2;
1.2	360720006	Ovládání pneu. 1P+1N;
1.3	361040030	Rozvaděč hydr. pneu. /2;
1.4	360720053	Ovládání pneu. 1P+R+1N;
1.5	361040031	Rozvaděč hydr. pneu. /3;
1.6	360720021	Ovládání pneu. 1P+2N;
1.7	361040031	Rozvaděč hydr. pneu. /3;
1.8	360720054	Ovládání pneu. 1P+R+2N;
1.9	361040032	Rozvaděč hydr. pneu. /4;
1.10	360720059	Ovládání pneu. 1P+3N;
1.11	361040032	Rozvaděč hydr. pneu. /4;
1.12	360720055	Ovládání pneu. 1P+R+3N;
1.13	361040033	Rozvaděč hydr. pneu. /5;
1.14	360720060	Ovládání pneu. 1P+4N;
1.15	361040033	Rozvaděč hydr. pneu. /5;
1.16	360720056	Ovládání pneu. 1P+R+4N;
1.17	361040605	Rozvaděč hydr. el. /2, 24V;
1.18	360720400	Ovládání el. /2-S, 24V *;
1.19	361040606	Rozvaděč hydr. el. /3, 24V;
1.20	360720401	Ovládání el. /3-S, 24V *;
1.21	361040607	Rozvaděč hydr. el. /4, 24V;
1.22	360720402	Ovládání el. /4-S, 24V *;
1.23	361040608	Rozvaděč hydr. el. /5, 24V;
1.24	360720403	Ovládání el. /5-S, 24V *;
1.25	361400161	Pasivní zajišťování kontejneru CTS 14-26-XX, 24V : kontejnery řady DIN 30 722-1) - signalizace zajištění kontejneru světelná (svítí červená při nezajištěném kontejneru); - blokování polohy kontejneru elektrické (el. čidlo koncové);
1.26	361400160	Aktivní zajišťování kontejneru COMBI-LOCK CTS 14-26-XX, 24V : - vnější a vnitřní; - signalizace zajištění kontejneru světelná (svítí červená při nezajištěném kontejneru, zelená při zajištěném kontejneru); - blokování teleskopu zajištěného i sklápěného kontejneru;

2. VOLITELNÁ VÝBAVA

Poř. č.	Kat. číslo	Název
2.1	361070001	Signalizace akustická odjištění kontejneru (pro aktivní zajišťování);
2.2	361400057	Přídavné zajišťování CTS 14-26-XX-B;
2.3	360060020	Blokování CE STOP tlačítko do kabiny;
2.4	360270005	Hydraulika - rychlý chod do 100 ltr./min. - pneu. ovládaný.

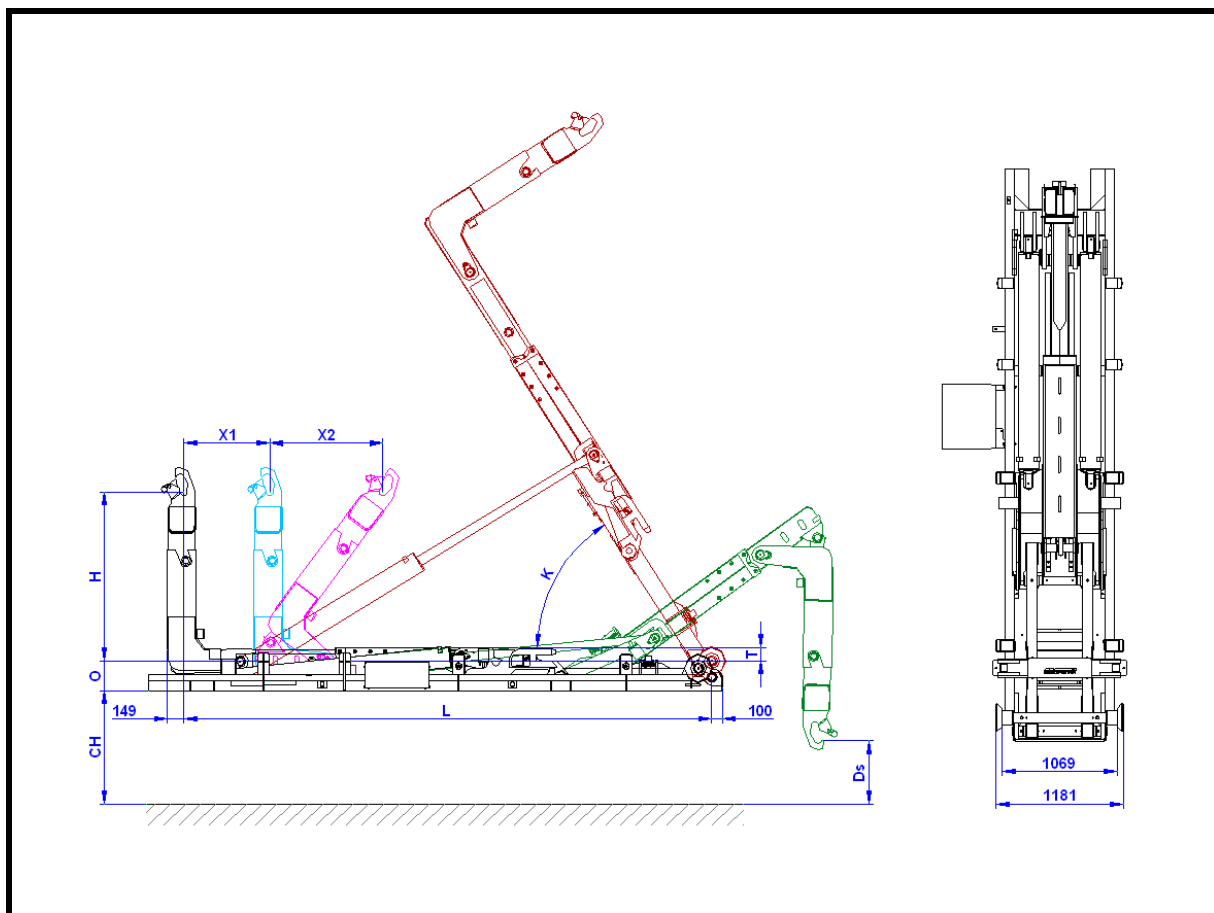
Poznámky:

Na jeden mechanismus lze montovat vždy pouze jeden typ hydr. rozvaděče a jeden typ zajišťování.

* zvláštní dodací podmínky dle ujednání (termín dodání, cena aj.)

CTS 26-SK: H= 1 570, CH= 1 050 [mm]

Kategorie mechanismu: 260 kN
Kategorie vozidel o celkové hmotnosti: 32 - 42 tun (4 nápravy)



Tabulka parametrů:

Typ	26-49-SK 360471991	26-51-SK 360471992	26-53-SK 360471993	26-55-SK 360471994	26-57-SK 360471995	26-58-SK 360471996	26-60-SK 360471997	26-62-SK 360471998	26-65-SK 360471999
Zvedací a sklápěcí výkon (t)	26	26	26	26	26	26	26	26	26
H (mm)	1.570	1.570	1.570	1.570	1.570	1.570	1.570	1.570	1.570
O (mm)	278	278	278	278	278	278	278	278	278
L (mm)	4.900	5.100	5.300	5.500	5.700	5.800	6.000	6.200	6.500
X1 (mm)	800	800	1.000	1.200	1.200	1.300	1.300	1.200	1.300
X2 (mm)	1.050	1.050	1.050	1.050	1.050	1.050	1.050	1.050	1.050
K (°)	58°	54°	54°	54°	54°	55°	53°	50°	50°
T (mm)	125	125	125	125	125	125	125	125	125
DS (mm)	586	586	616	733	704	733	765	765	686
Hmotnost bez náplně (kg)	2.580	2.623	2.673	2.713	2.648	2.717	2.734	2.755	2.938
MIN./MAX. délka kontejnerů (m)	3.0/6.0	3.2/6.2	3.3/6.4	3.3/6.6	3.4/6.8	3.6/6.9	3.6/7.1	3.8/7.3	4.1/7.6

POZOR! Je třeba mít na paměti, že nižší výška háku nebo vyšší rám podvozku vozidla redukuje výkon zařízení.
Maximální délky kontejnerů pouze v kombinaci s výsuvným nárazníkem.
Maximální délky kontejnerů pouze v kombinaci s AZ.

H = výška háku
CH = výška podvozku

Doporučený objem hydraulické nádrže: 100 lt.
Hydraulické nároky - doporučené hodnoty: min. 80 lt./min. / 32,5 MPa
Připojení elektrické instalace mechanismu: 24V-5A

CTS 26-SK: Výbava mechanismu

 Kategorie mechanismu: 260 kN
 Kategorie vozidel o celkové hmotnosti: 32 - 42 tun (4 nápravy)

1. POVINNÁ ZÁKLADNÍ VÝBAVA

Poř. č.	Kat. číslo	Název
1.1	361040031	Rozvaděč hydr. pneu. /3;
1.2	360720021	Ovládání pneu. 1P+2N;
1.3	361040031	Rozvaděč hydr. pneu. /3;
1.4	360720054	Ovládání pneu. 1P+R+2N;
1.5	361040032	Rozvaděč hydr. pneu. /4;
1.6	360720059	Ovládání pneu. 1P+3N;
1.7	361040032	Rozvaděč hydr. pneu. /4;
1.8	360720055	Ovládání pneu. 1P+R+3N;
1.9	361040033	Rozvaděč hydr. pneu. /5;
1.10	360720060	Ovládání pneu. 1P+4N;
1.11	361040033	Rozvaděč hydr. pneu. /5;
1.12	360720056	Ovládání pneu. 1P+R+4N;
1.13	361040606	Rozvaděč hydr. el. /3, 24V;
1.14	360720401	Ovládání el. /3-S, 24V *;
1.15	361040607	Rozvaděč hydr. el. /4, 24V;
1.16	360720402	Ovládání el. /4-S, 24V *;
1.17	361040608	Rozvaděč hydr. el. /5, 24V;
1.18	360720403	Ovládání el. /5-S, 24V *;
1.19	361400161	Pasivní zajišťování kontejneru CTS 14-26-XX, 24V : kontejneru řady DIN 30 722-1) - signalizace zajištění kontejneru světelná (svítí červená při nezajištěném kontejneru); - blokování polohy kontejneru elektrické (el. čidlo koncové);
1.20	361400160	Aktivní zajišťování kontejneru COMBI-LOCK CTS 14-26-XX, 24V : - vnější a vnitřní; - signalizace zajištění kontejneru světelná (svítí červená při nezajištěném kontejneru, zelená při zajištěném kontejneru); - blokování teleskopu zajištěného i sklápěného kontejneru;

2. VOLITELNÁ VÝBAVA

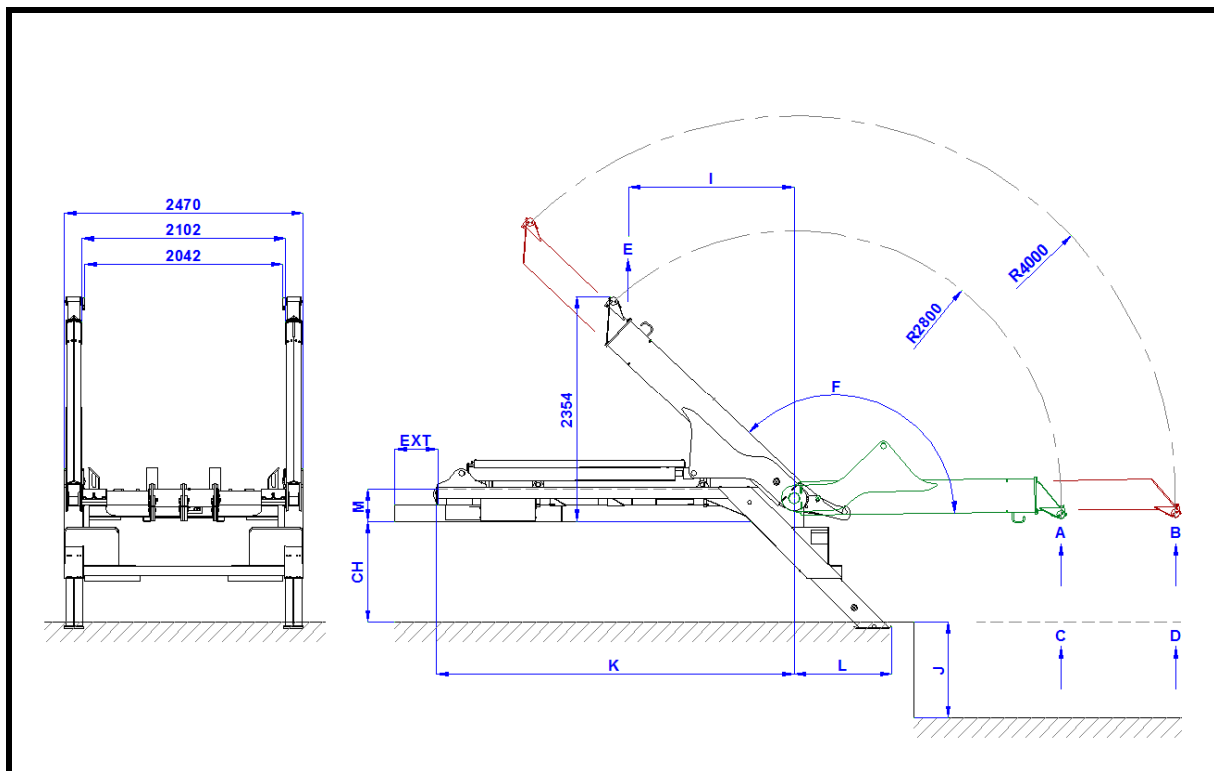
Poř. č.	Kat. číslo	Název
2.1	361070001	Signalizace akustická odjištění kontejneru (pro aktivní zajišťování);
2.2	361400057	Přídavné zajišťování CTS 14-26-XX-B;
2.3	360060020	Blokování CE STOP tlačítko do kabiny;
2.4	360270005	Hydraulika - rychlý chod do 100 ltr./min. - pneu. ovládaný.

Poznámky:

Na jeden mechanismus lze montovat vždy pouze jeden typ hydr. rozvaděče a jeden typ zajišťování.

* zvláštní dodací podmínky dle ujednání (termín dodání, cena aj.)

CTS 14: CH= 950 - 1 100
CTS 14-T: CH= 950 - 1 100 [mm]

 Kategorie mechanismu: 140 kN
 Kategorie vozidel o celkové hmotnosti: 16 - 18 tun

Tabulka parametrů:

Typ	14	14-T
Katalogové číslo	360472050	360472060
Zvedací a sklápěcí výkon (t)	14	14
Zvedací výkon A (t)	14	14
Zvedací výkon B (t)	-	10
Zvedací výkon C (t)	8,5	8,5
Zvedací výkon D (t)	-	7
Zvedací výkon E (t)	14	14
Maximální tlak (MPa)	28	28
Hmotnost bez náplně (kg)	2.600	2.800
F (°)	136°	136°
G (mm)	2.800	2.800
H (mm)	-	4.000
I (mm)	1.735	1.735
J (mm)	1.000	1.000
K (mm)	3.750*	3.750*
EXT (mm)	250 / 450	250 / 450
L (mm)	740	740
M (mm)	338	338
CH (mm)	950 - 1.100	950 - 1.100

* bez prodloužení rámu podlahy EXT

CH = výška podvozku

Doporučený rozvor podvozku: 3 600 mm

Doporučený objem hydraulické nádrže: 80 lt.

Hydraulické nároky - doporučené hodnoty: min. 60 lt./min. / 28,5 MPa

Připojení elektrické instalace mechanismu: 24V-7,5A

CTS 14.14-T: Výbava mechanismu

 Kategorie mechanismu: 140 kN
 Kategorie vozidel o celkové hmotnosti: 16 - 18 tun

1. POVINNÁ ZÁKLADNÍ VÝBAVA		
Poř. č.	Kat. číslo	Název
1.1	361040032	Rozvaděč hydr. pneu. /4; (pro CTS 14)
1.2	360720055	Ovládání pneu 1P+R+3N;
1.3	361040065	Rozvaděč hydr. pneu. /6; (pro CTS 14-T)
1.4	360720057	Ovládání pneu 1P+R+5N;
1.5	360260050	Sklápěcí hák 1 ks – DIN (14.14-T);
1.6	360260051	Sklápěcí hák 2 ks – rozteč 660 mm (14.14-T);
1.7	360260052	Sklápěcí hák 2 ks – rozteč x mm dle požadavku zákazníka (14.14-T);
1.8	361530001	Závěsné řetězy se zkracovači a oky (14.14-T);
1.9	361530002	Závěsné řetězy se zkracovači a háky (14.14-T);

2. VOLITELNÁ VÝBAVA		
Poř. č.	Kat. číslo	Název
2.1	360880002	Prodloužení základny rámu EXT +250;
2.2	360880003	Prodloužení základny rámu EXT +450;
2.3	360880010	Prodloužení opěrných noh pevné + 250 mm (pro vysoké šasi);
2.4	360880011	Prodloužení opěrných noh s valivými rolnami;
2.5	360420003	Aluminiový ochranný kryt pístnic hydr. válců hlavních ramen;
2.6	360720501	Ovládání (nouzové) mechanismu na pravé straně;
2.7	361010105	Ochrana kabiny vozidla výšky 1.500 mm.

Poznámky:

Na jeden mechanismus lze montovat vždy pouze jeden typ hydr. rozvaděče a jeden typ sklápěcího háku (sklápěcích háků).

CTS 18.18-T: Výbava mechanismu

 Kategorie mechanismu: 180 kN
 Kategorie vozidel o celkové hmotnosti: 18 - 28 tun

1. POVINNÁ ZÁKLADNÍ VÝBAVA		
Poř. č.	Kat. číslo	Název
1.1	361040032	Rozvaděč hydr. pneu. /4; (pro CTS 18)
1.2	360720055	Ovládání pneu 1P+R+3N;
1.3	361040065	Rozvaděč hydr. pneu. /6; (pro CTS 18-T)
1.4	360720057	Ovládání pneu 1P+R+5N;
1.5	360260060	Sklápěcí hák 1 ks - DIN (CTS 18.18-T);
1.6	360260061	Sklápěcí hák 2 ks - rozteč 660 mm (CTS 18.18-T);
1.7	360260062	Sklápěcí hák 2 ks - rozteč x mm dle požadavku zákazníka (CTS 18.18-T);;
1.8	361530003	Závěsné řetězy se zkracovači a oky (18.18-T);

2. VOLITELNÁ VÝBAVA		
Poř. č.	Kat. číslo	Název
2.1	360880002	Prodloužení základny rámu EXT +250;
2.2	360880003	Prodloužení základny rámu EXT +450;
2.3	360880010	Prodloužení opěrných noh pevné + 250 mm (pro vysoké šasi);
2.4	360880011	Prodloužení opěrných noh s valivými rolnami;
2.5	360420003	Aluminiový ochranný kryt pístnic hydr. válců hlavních ramen;
2.6	360720501	Ovládání (nouzové) mechanismu na pravé straně;
2.7	361010105	Ochrana kabiny vozidla výšky 1.500 mm.

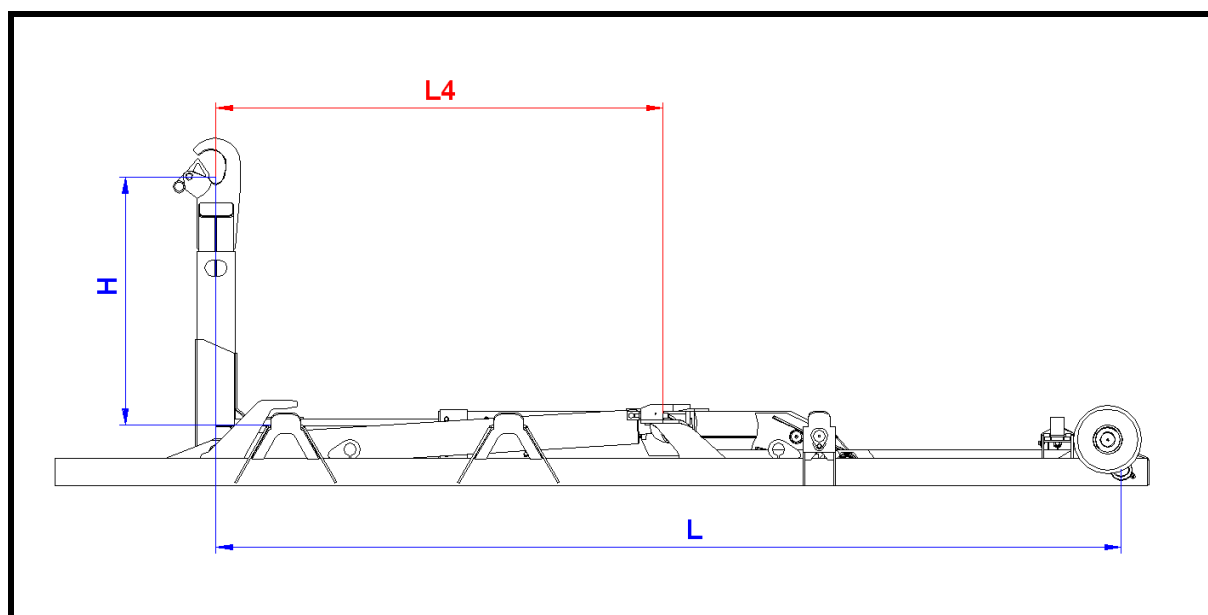
Poznámky:

Na jeden mechanismus lze montovat vždy pouze jeden typ hydr. rozvaděče a jeden typ sklápěcího háku (sklápěcích háků).

Pasivní zajišťovací prvky:
CTS PRO 04-S-DIN: H= 900 mm (kontejnery dle DIN 30 722-3)

CTS PRO 04-S-CTS: H= 1 000 mm (kontejnery dle CTS C2)

CTS PRO 06-S-DIN: H= 900 mm (kontejnery dle DIN 30 722-3)

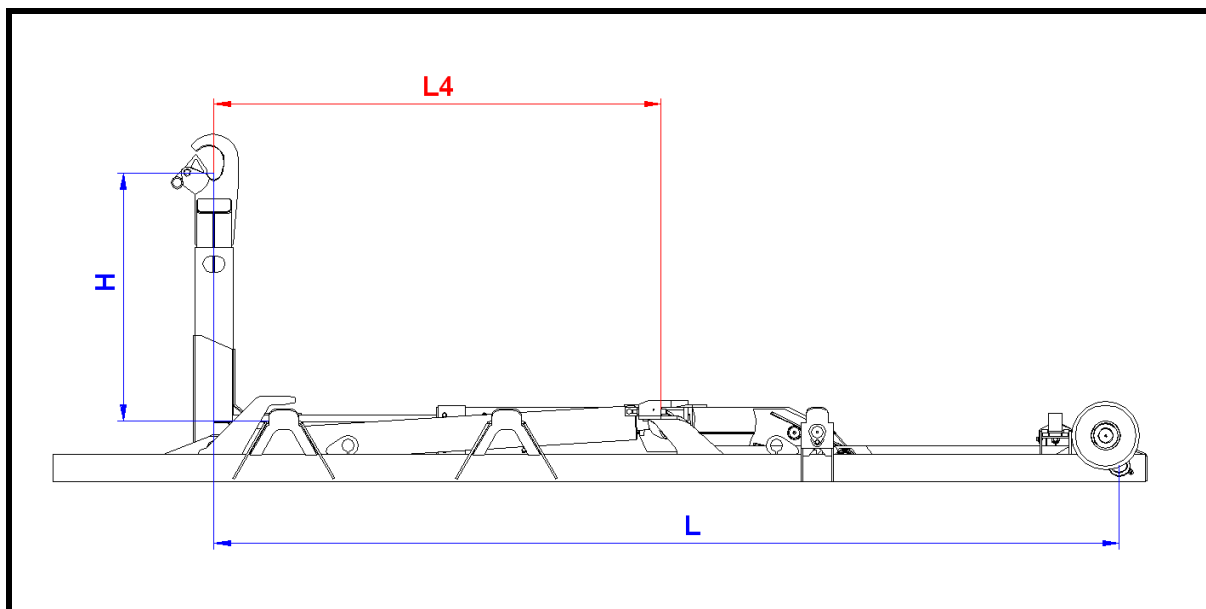
CTS PRO 06-S-CTS: H= 1 000 mm (kontejnery dle CTS C2, C3)

Tabulka parametrů:

TYP Katalogové číslo	Zvedací a sklápěcí výkon (t)	L4 (mm)	H (mm)	L (mm)	MIN./OPTIM./MAX. délka kontejneru (m)
04-33-S-DIN 360471231	4	1 630	900	3 300	2,8 / 3,7 / 4,3
04-37-S-DIN 360471241	4	2 005	900	3 700	3,2 / 4,2-4,5 / 4,6
04-37-S-CTS 360471240	4	2 005	1 000	3 700	3,2 / 4,2-4,5 / 4,6
04-41-S-DIN 360471251	4	2 130	900	4 100	3,4 / 4,7 / 5,2
04-41-S-CTS 360471250	4	2 130	1 000	4 100	3,4 / 4,7 / 5,2
06-33-S-DIN 360471361	6	1 630	900	3 300	2,8 / 3,7 / 4,3
06-33-S-CTS 360471360	6	1 630	1 000	3 300	2,8 / 3,7-3,8 / 4,3
06-37-S-DIN 360471371	6	2 005	900	3 700	3,2 / 4,2-4,5 / 4,6
06-37-S-CTS 360471370	6	2 005	1 000	3 700	3,2 / 4,2-4,5 / 4,6
06-41-S-DIN 360471381	6	2 130	900	4 100	3,4 / 4,7 / 5,2
06-41-S-CTS 360471380	6	2 130	1 000	4 100	3,4 / 4,7 / 5,2
06-45-S-DIN 360471391	6	2 380	900	4 500	3,6 / 5,2 / 5,5
06-45-S-CTS 360471390	6	2 380	1 000	4 500	3,6 / 5,2 / 5,5

POZOR! Maximální délky kontejnerů pouze v kombinaci s výsuvným nárazníkem.
 Maximální délky kontejnerů pouze v kombinaci s AZ.

H = výška háku
 L = délka mechanismu

Pasivní zajišťovací prvky:
CTS PRO 08-S-DIN: H= 900 mm (kontejnery dle DIN 30 722-3)

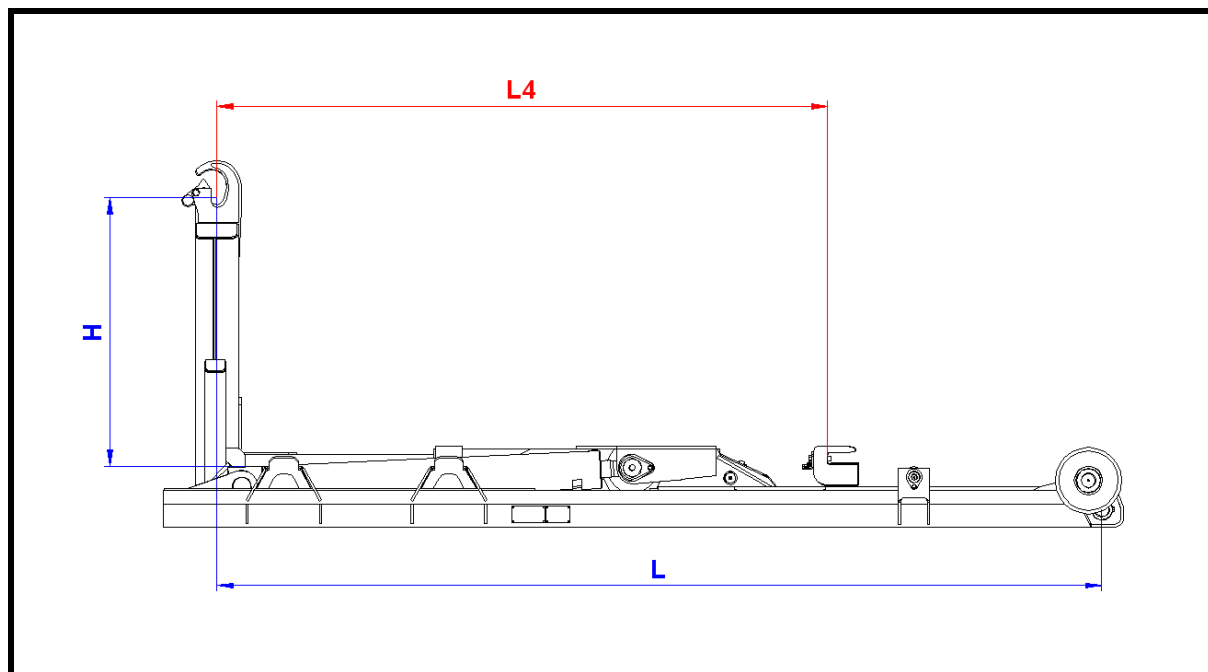
CTS PRO 08-S-CTS: H= 1 000 mm (kontejnery dle CTS C2, C3)

Tabulka parametrů:

TYP Katalogové číslo	Zvedací a sklápěcí výkon (t)	L4 (mm)	H (mm)	L (mm)	MIN./OPTIM./MAX. délka kontejneru (m)
08-33-S-DIN 360471501	8	1 630	900	3 300	2,8 / 3,7 / 4,3
08-33-S-CTS 360471500	8	1 630	1 000	3 300	2,8 / 3,7-3,8 / 4,3
08-37-S-DIN 360471511	8	2 005	900	3 700	3,2 / 4,2-4,5 / 4,6
08-37-S-CTS 360471510	8	2 005	1 000	3 700	3,2 / 4,2-4,5 / 4,6
08-41-S-DIN 360471521	8	2 130	900	4 100	3,4 / 4,7 / 5,2
08-41-S-CTS 360471520	8	2 130	1 000	4 100	3,4 / 4,7 / 5,2
08-45-S-DIN 360471531	8	2 380	900	4 500	3,6 / 5,2 / 5,5
08-45-S-CTS 360471530	8	2 380	1 000	4 500	3,6 / 5,2 / 5,5

POZOR! Maximální délky kontejnerů pouze v kombinaci s výsuvným nárazníkem.
 Maximální délky kontejnerů pouze v kombinaci s AZ.

H = výška háku
 L = délka mechanismu

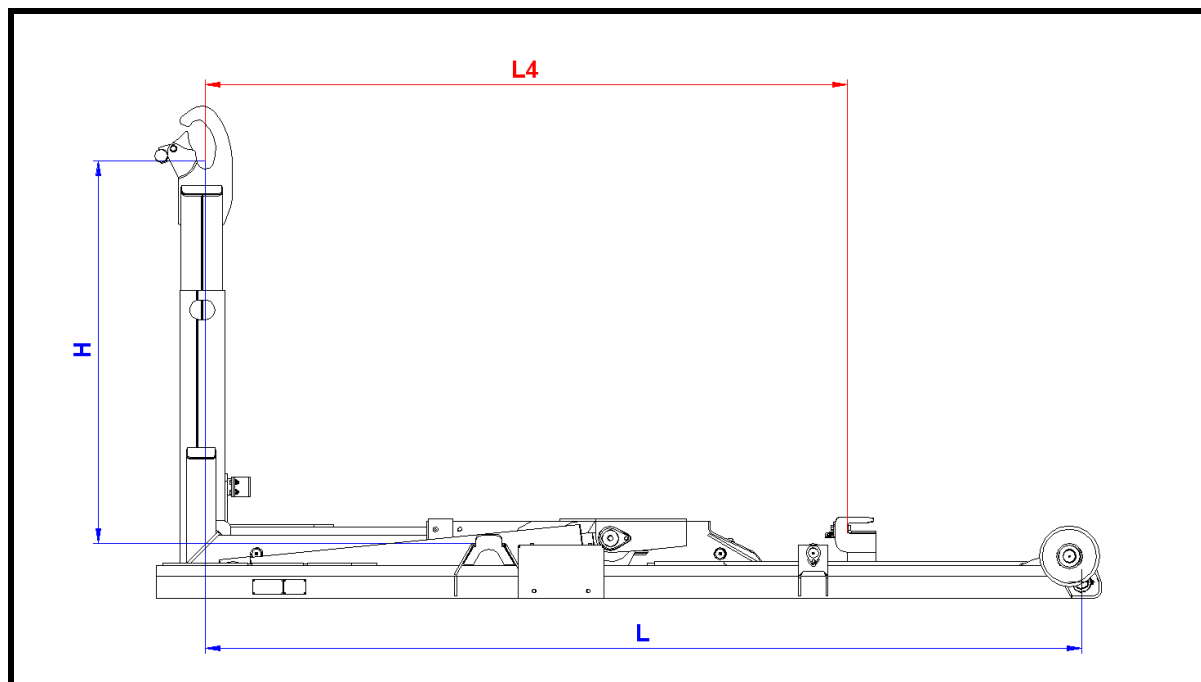
Pasivní zajišťovací prvky:
CTS 10-S-DIN: H= 900 mm (kontejnery dle DIN 30 722-3)

CTS 10-S-CTS: H= 1 000 mm (kontejnery dle CTS C2, C3)

Tabulka parametrů:

TYP Katalogové číslo	Zvedací a sklápěcí výkon (t)	L4 (mm)	H (mm)	L (mm)	MIN./OPTIM./MAX. délka kontejneru (m)
10-33-S-DIN 360471701	10	1 630	900	3 300	2,8 / 3,7 / 4,3
10-33-S-CTS 360471700	10	1 630	1 000	3 300	2,8 / 3,7 / 4,3
10-36-S-DIN 360471711	10	1 880	900	3 600	3,0 / 4,2 / 4,6
10-36-S-CTS 360471710	10	1 880	1 000	3 600	3,0 / 4,2 / 4,6
10-39-S-DIN 360471721	10	2 005	900	3 900	3,2 / 4,5 / 4,9
10-39-S-CTS 360471720	10	2 005	1 000	3 900	3,2 / 4,5 / 4,9
10-42-S-DIN 360471731	10	2 255	900	4 200	3,4 / 5,0 / 5,2
10-42-S-CTS 360471730	10	2 255	1 000	4 200	3,4 / 5,0 / 5,2
10-45-S-DIN 360471741	10	2 380	900	4 500	3,6 / 5,2 / 5,5
10-45-S-CTS 360471740	10	2 380	1 000	4 500	3,6 / 5,2 / 5,5

POZOR! Maximální délky kontejnerů pouze v kombinaci s výsuvným nárazníkem.
 Maximální délky kontejnerů pouze v kombinaci s AZ.

H = výška háku
 L = délka mechanismu

Pasivní zajišťovací prvky:
CTS 10-S-DIN_1570: H= 1 570 mm (kontejnery dle DIN 30 722-1)
CTS 12-S-DIN_1570: H= 1 570 mm (kontejnery dle DIN 30 722-1)

Tabulka parametrů:

TYP Katalogové číslo	Zvedací a sklápěcí výkon (t)	L4 (mm)	H (mm)	L (mm)	MIN./OPTIM./MAX. délka kontejneru (m)
10-36-S-DIN_1570 360471712	10	2 650	1 570	3 600	3,15 / 4,40 / 4,65
10-39-S-DIN_1570 360471722	10	2 775	1 570	3 900	3,15 / 4,65 / 4,90
10-42-S-DIN_1570 360471732	10	2 900	1 570	4 200	3,35 / 4,90 / 5,15
10-45-S-DIN_1570 360471742	10	3 025	1 570	4 500	3,65 / 5,15 / 5,40
10-48-S-DIN_1570 360471752	10	3 150	1 570	4 800	3,75 / 5,40 / 5,65
10-51-S-DIN_1570 360471762	10	3 400	1 570	5 100	4,15 / 5,90 / 6,15
10-54-S-DIN_1570 360471772	10	3 525	1 570	5 400	4,40 / 6,15 / 6,40
12-36-S-DIN_1570 360471718	12	2 650	1 570	3 600	3,15 / 4,40 / 4,65
12-39-S-DIN_1570 360471728	12	2 775	1 570	3 900	3,15 / 4,65 / 4,90
12-42-S-DIN_1570 360471738	12	2 900	1 570	4 200	3,35 / 4,90 / 5,15
12-45-S-DIN_1570 360471748	12	3 025	1 570	4 500	3,65 / 5,15 / 5,40
12-48-S-DIN_1570 360471758	12	3 150	1 570	4 800	3,75 / 5,40 / 5,65
12-51-S-DIN_1570 360471768	12	3 400	1 570	5 100	4,15 / 5,90 / 6,15
12-54-S-DIN_1570 360471778	12	3 525	1 570	5 400	4,40 / 6,15 / 6,40

POZOR! Maximální délky kontejnerů pouze v kombinaci s výsuvným nárazníkem.
 Maximální délky kontejnerů pouze v kombinaci s AZ.

H = výška háku
 L = délka mechanismu